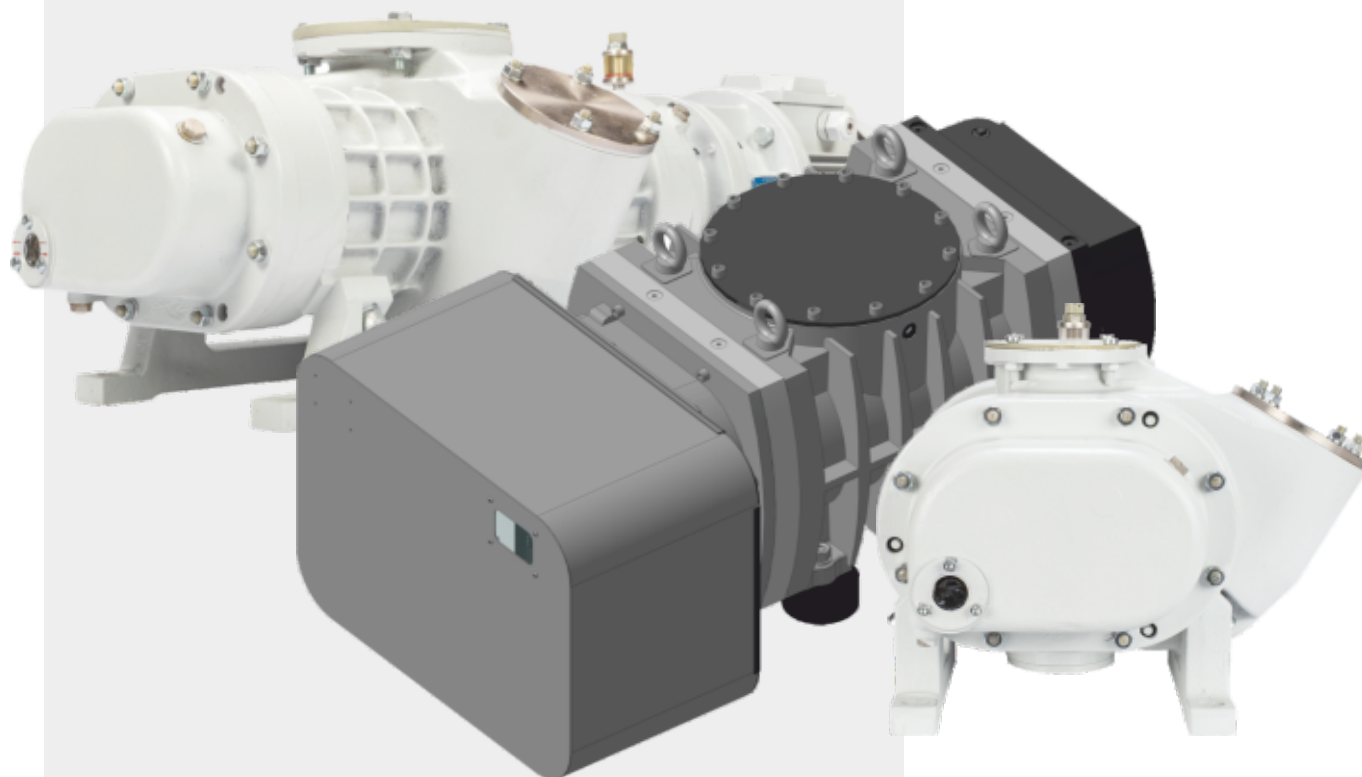




АО «ВАКУУММАШ» 80 лет



НВД



НАСОСЫ
ВАКУУМНЫЕ
ДВУХРОТОРНЫЕ

ОСОБЕННОСТИ ДВУХРОТОРНЫХ ВАКУУМНЫХ НАСОСОВ

Насосы вакуумные двухроторные НВД работают только совместно с форвакуумным насосом

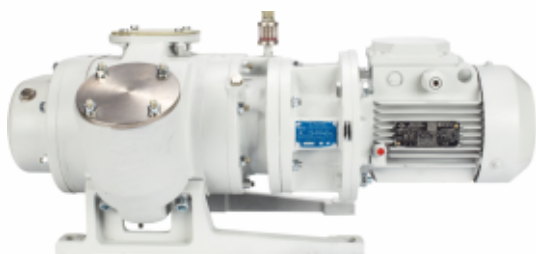


Насосы вакуумные двухроторные НВД предназначены для откачки из герметичных сосудов, неагрессивных к материалам конструкции пожаро-взрывобезопасных и нетоксичных газов, паров и парогазовых смесей, очищенных от капельной влаги и механических загрязнений, с содержанием кислорода не более чем в воздухе (21% по объему) при нормальных условиях, от атмосферного давления до предельного остаточного. Предназначен для эксплуатации в стационарных условиях и помещениях с атмосферой типа II по ГОСТ 15150-69 при атмосферном давлении.

Насосы вакуумные двухроторные НВД не предназначены для перекачки воздуха, паров и парогазовых смесей из одного объема в другой. Не предназначен для эксплуатации на пожаровзрывоопасных производствах.

ОБЛАСТЬ ПРИМЕНЕНИЯ ДВУХРОТОРНЫХ ВАКУУМНЫХ НАСОСОВ

	НВД-200	НВД-600	НВД-2500
Пищевая промышленность	■	■	■
Производства сахара			
Деревообработка			
Целлюлозно-бумажное производство			
Нефтехимическая промышленность	■	■	■
Химическая промышленность	■	■	■
Производство кристаллов	■	■	■
Металлургия	■	■	■
Машиностроение	■	■	■
Производство электрооборудования	■	■	■
Производство электроэнергии	■	■	■
Строительство	■	■	■
Научно-исследовательская деятельность	■	■	■
Медицина			
Сельское хозяйство			
Добыча полезных ископаемых			
Обработка отходов			



НВД-200 ДВУХРОТОРНЫЙ ВАКУУМНЫЙ НАСОС

Тип: сухой

Диапазон давлений: средний вакуум
(вспомогательный насос)

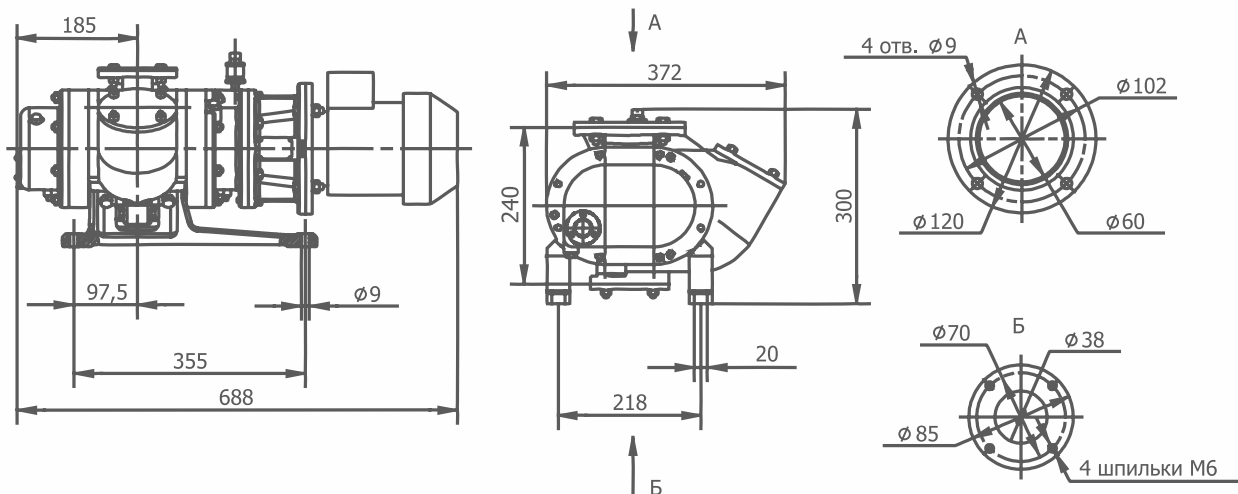
Быстрота действия: 180 м³/ч

- ✓ Корпус выполнен из алюминия
- ✓ Работает только совместно с форвакуумным насосом
- ✓ Быстрота действия форвакуумного насоса не менее 16 м³/ч
- ✓ Для предохранения от перегрузок в корпус насоса вмонтирован перепускной подпружиненный клапан
- ✓ Напряжение питания 380В (переменный ток)
- ✓ Электродвигатель в умеренном (У1) (У2) исполнении, степень защиты IP 54
- ✓ Климатическое исполнение УХЛ4
- ✓ Гарантия 1 год

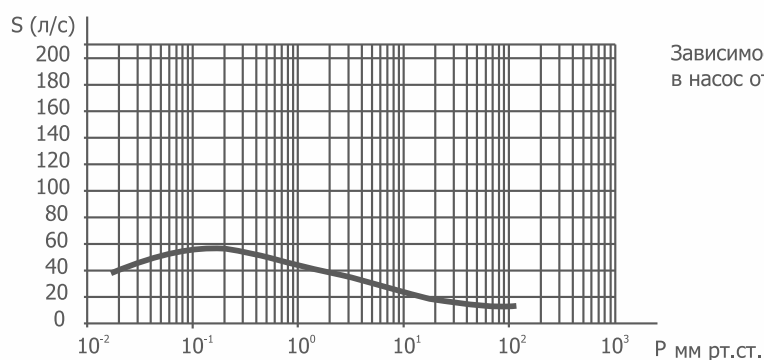
КОМПЛЕКТУЮЩИЕ

- пневматический вакуумный клапан КВП-63
- электромагнитный вакуумный клапан КВМ-63
- электромеханический вакуумный клапан КВЭ-63
- ручной вакуумный клапан КВР-63

Габариты



График



Зависимость быстроты действия на входе в насос от входного давления



НВД-600 ДВУХРОТОРНЫЙ ВАКУУМНЫЙ НАСОС

Тип: сухой

Диапазон давлений: средний вакуум
(вспомогательный насос)

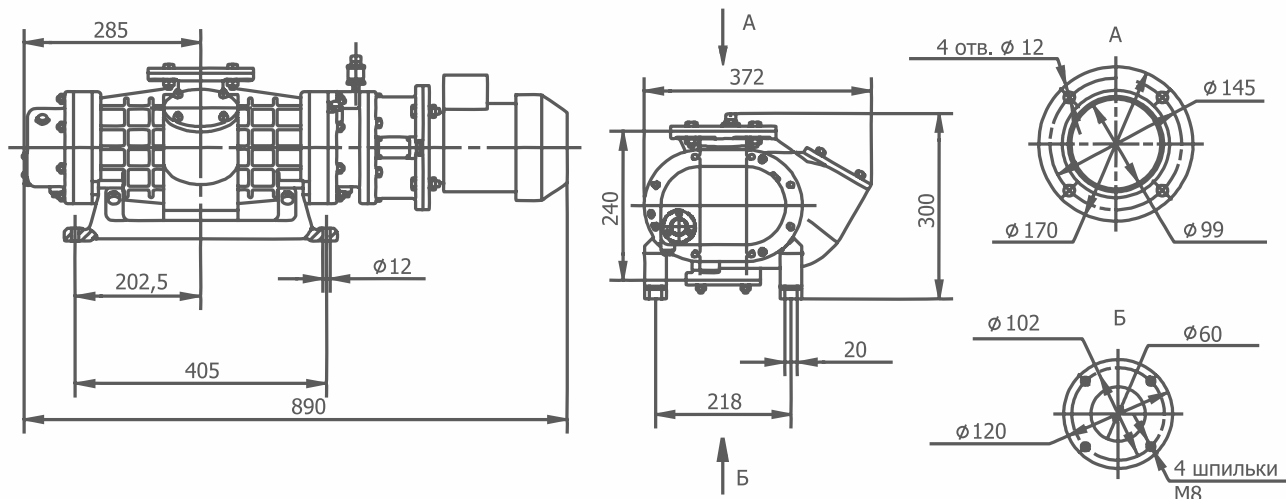
Быстрота действия: 550 м³/ч

- ✓ Корпус выполнен из алюминия
- ✓ Работает только совместно с форвакуумным насосом
- ✓ Быстрота действия форвакуумного насоса не менее 60 м³/ч
- ✓ Для предохранения от перегрузок в корпус насоса вмонтирован перепускной подпружиненный клапан
- ✓ Напряжение питания 380В (переменный ток)
- ✓ Электродвигатель в умеренном (У1) (У2) исполнении, степень защиты IP 54
- ✓ Климатическое исполнение УХЛ4
- ✓ Гарантия 1 год

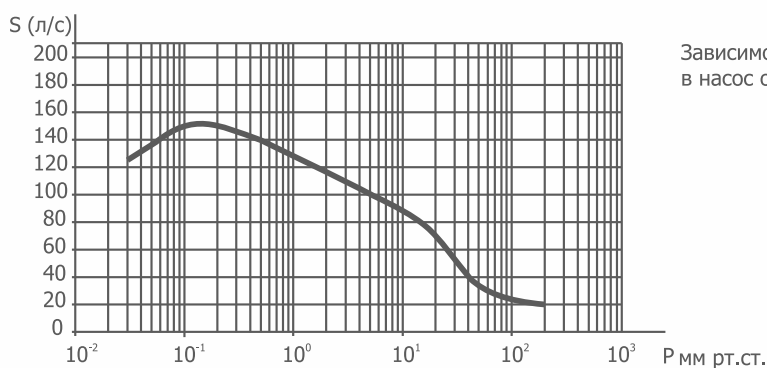
КОМПЛЕКТУЮЩИЕ

- пневматический вакуумный клапан КВП-100
- электромагнитный вакуумный клапан КВМ-100
- электромеханический вакуумный клапан КВЭ-100
- ручной вакуумный клапан КВР-100

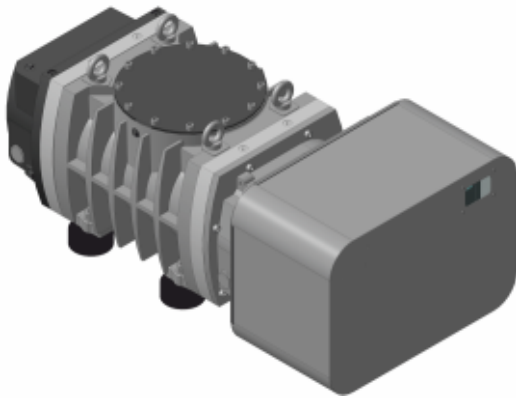
Габариты



График



Зависимость быстроты действия на входе в насос от входного давления



НВД-2500 БАЗОВАЯ КОМПЛЕКТАЦИЯ НАСОС ВАКУУМНЫЙ ДВУХРОТОРНЫЙ

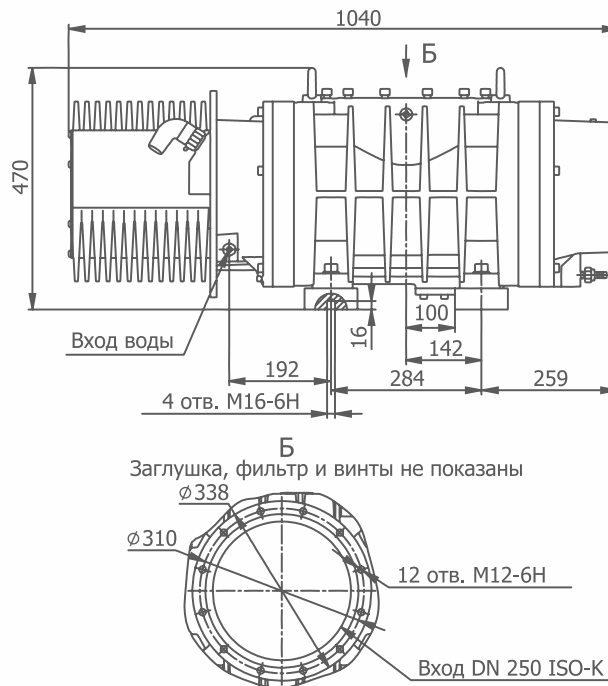
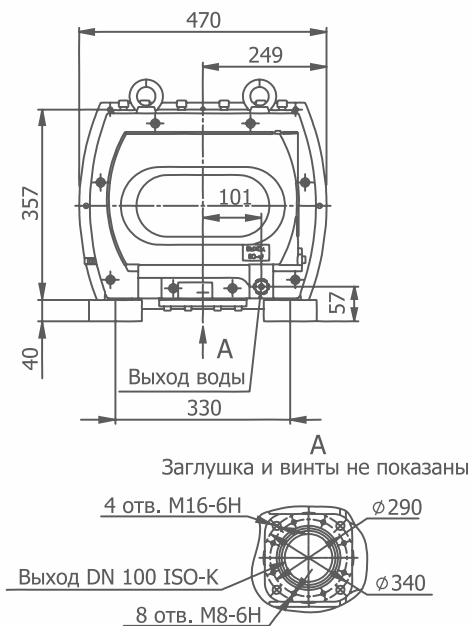
Тип: сухой

Диапазон давлений: высокий вакуум

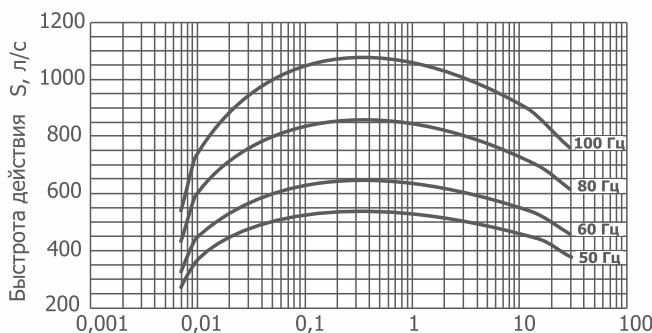
Быстрота действия: 3900 м³/ч

- ✓ Материал исполнения корпуса - чугун
- ✓ Работает только совместно с форвакуумным насосом
- ✓ Быстрота действия форвакуумного насоса не менее 300 м³/ч
- ✓ Высокая устойчивость к водяному пару
- ✓ Стабильная работа
- ✓ Высокие показатели производительности
- ✓ Низкий уровень шума и вибрации
- ✓ Напряжение питания 380В (переменный ток)
- ✓ Электродвигатель в умеренном (У2) исполнении, степень защиты IP 54
- ✓ Климатическое исполнение УХЛ4
- ✓ Гарантия 1 год, при гарантийной наработке

Габариты

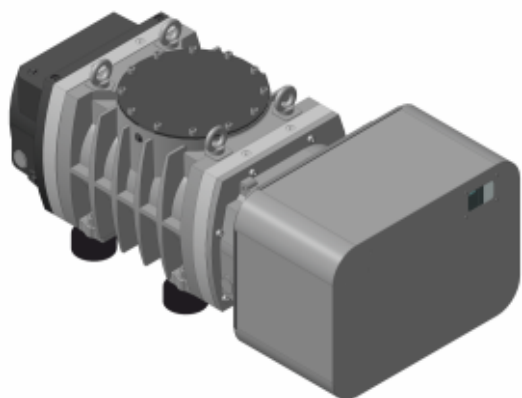


График



Зависимость быстроты действия на входе в насос от входного давления

Давление на входе в насос $P_{вх}$ мм рт.ст.



НВД-2500 С ЧАСТОТНЫМ ПРЕОБРАЗОВАТЕЛЕМ НАСОС ВАКУУМНЫЙ ДВУХРОТОРНЫЙ

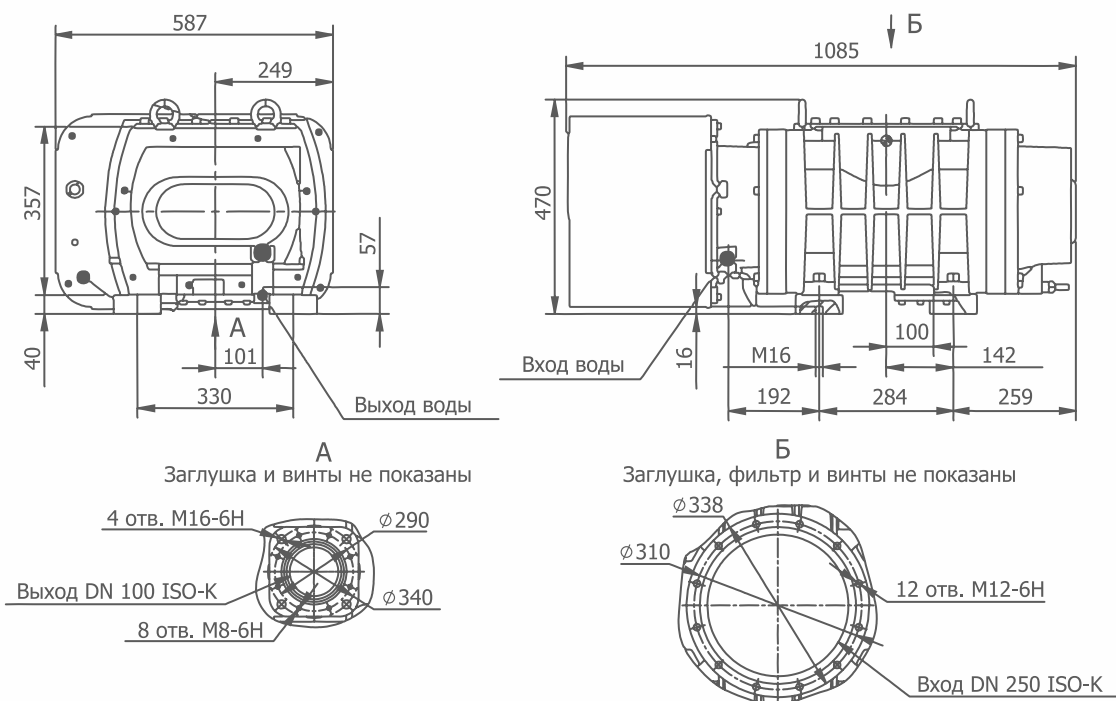
Тип: сухой

Диапазон давлений: высокий вакуум

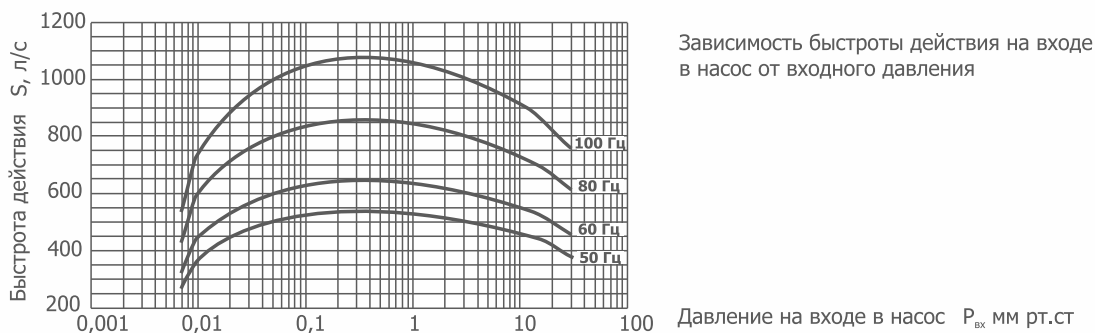
Быстрота действия: 3900 м³/ч

- ✓ Материал исполнения корпуса - чугун
- ✓ Работает только совместно с форвакуумным насосом
- ✓ Быстрота действия форвакуумного насоса не менее 300 м³/ч
- ✓ Высокая устойчивость к водяному пару
- ✓ Защита насоса от перегрева
- ✓ Стабильная работа
- ✓ Высокие показатели производительности
- ✓ Низкий уровень шума и вибрации
- ✓ Возможность изменения рабочей частоты вращения в диапазоне от 50 до 100 Гц
- ✓ Имеет возможность подключения к внешней системе управления по средствам интерфейса связи RS-485 Modbus RTU и по средствам сухих контактов, через разъем Db-9 расположенный на кожухе насоса
- ✓ Напряжение питания 380В (переменный ток)
- ✓ Электродвигатель в умеренном (У2) исполнении, степень защиты IP 55
- ✓ Климатическое исполнение УХЛ4
- ✓ Гарантия 1 год, при гарантийной наработке

Габариты



График



ТЕХНИЧЕСКИЕ ХАРАКТЕРИСТИКИ

НАИМЕНОВАНИЕ ПАРАМЕТРА	НВД-200	НВД-600
Быстрота действия при рабочем давлении 26,6 Па (2×10^{-1} мм рт.ст.), м ³ /ч (л/с) *	180±30 (50±8)	540±90 (150±25)
Предельное остаточное давление, Па (мм рт.ст.), не более: - с учетом паров рабочей жидкости (полное) - парциальное по воздуху	1,3×10 ⁻¹ (1×10 ⁻³) 6,6×10 ⁻³ (5×10 ⁻⁵)	
Марка рабочей жидкости, заливаемой в насос	VACMA OIL 100	
Количество рабочей жидкости, заливаемой в насос, л, не более	0,45	
Потребляемая мощность при рабочем давлении, кВт, не более	1,1	
Условный проход (входа/ выхода), мм	63/40	100/63
Масса, кг, не более**	50	72
Габаритные размеры, мм, не более: - длина - ширина - высота	688 372 300	890 372 300

ПРИМЕЧАНИЕ:

* При температуре окружающей и откачиваемой сред от +15°С до +25°С и при использовании рабочей жидкости VACMA OIL 100. При быстроте действия форвакуумного насоса:

-16 м³/ч для НВД-200;

-60 м³/ч для НВД-600;

и предельном остаточном давлении не более:

-полном 6,7×10⁻⁴ кПа (5×10⁻³ мм рт.ст.);

-парциальным по воздуху 1,3×10⁻⁵ кПа (1×10⁻⁴ мм рт.ст.)

** Без учета заливаемой рабочей жидкости.

ИНФОРМАЦИЯ ДЛЯ ЗАКАЗА

НАСОС	АРТИКУЛ	ОПИСАНИЕ
НВД-200	0103-01V9161100	1. Корпус выполнен из алюминия 2. Напряжение питания 380В (переменный ток) 3. Климатическое исполнение УХЛ4
НВД-600	0103-02V9161100	

ТЕХНИЧЕСКИЕ ХАРАКТЕРИСТИКИ

НАИМЕНОВАНИЕ ПАРАМЕТРА НВД-2500	без ПЧ*	с ПЧ*		
	50 Гц	60 Гц	80 Гц	100 Гц
Быстрота действия при рабочем давлении 30 Па (210^1 мм рт.ст.), м ³ /ч (л/с)	2100 ± 106 (583 ± 29)	2500 ± 125 (695 ± 35)	3200 ± 160 (889 ± 44)	3900 ± 195 (1084 ± 54)
Предельное остаточное давление, Па (мм рт.ст.), не более	$6,7 \times 10^{-1}$ ($5,0 \times 10^{-3}$)	$4,0 \times 10^{-1}$ ($3,0 \times 10^{-3}$)	$2,0 \times 10^{-1}$ ($1,5 \times 10^{-3}$)	$6,0 \times 10^{-2}$ ($4,5 \times 10^{-4}$)
Масса, кг, не более	440		480	
Габаритные размеры, мм, не более:				
- длина	1040		1085	
- ширина	470		595	
- высота	470		470	
Норма герметичности, м ³ ·Па/с (л·ммкм рт.ст./с), не более	$1,0 \times 10^{-5}$ ($7,5 \times 10^{-2}$)			
Частота вращения роторов насоса НВД-2500, об/мин	3000	3600	4800	6000
Расход охлаждающей воды, л/мин (м ³ /ч), не более	7,5 ($12,5 \times 10^{-2}$)			
Наибольшая температура откачиваемого газа, °С	50			
Охлаждение	Водяное			
Количество заливаемой рабочей жидкости, л	1,2			
Присоединительные размеры вход, мм	250 ISO-K			
Диаметр условного прохода выхлопного патрубка, мм	100 ISO-K			
Класс защиты	IP 54	IP 54		
Выключатель автоматический, трехполюсной, номинальный ток расцепителя I _n , А	20	35		
Охлаждающая вода:				
- температура, °С	от +5 до +35			
- минимальное давление подачи (нагнетания) (беспрепятственный отвод, отсутствие противодавления), МПа (кг/см ²)	0,2 (2,0)			
- максимальное давление подачи (нагнетания), МПа (кг/см ²)	0,7 (7,0)			

ПРИМЕЧАНИЕ:

Быстрота действия и предельное остаточное давление обеспечиваются при температуре окружающего воздуха от плюс 10 °С до плюс 35 °С, атмосферном давлении (84 .. 106,7) кПа и использовании форвакуумного насоса, имеющего:

- быстроту действия при давлении 500 Па (4 мм рт.ст.) не менее 630 м³/ч (175 л/с);

- предельное остаточное давление не более 10,0 Па ($7,5 \cdot 10^{-2}$ мм рт.ст.).

* Частотный преобразователь ** Избыточное давление

ИНФОРМАЦИЯ ДЛЯ ЗАКАЗА

НАСОС	ВАРИАНТ ИСПОЛНЕНИЯ	АРТИКУЛ	ОПИСАНИЕ
НВД-2500	без ПЧ*, без СУ**, без защиты электродвигателя	0103-05V9101100	1. Материал исполнения корпуса - чугун 2. Напряжение питания 380В (переменный ток) 3. Климатическое исполнение УХЛ4
	с ПЧ*, без СУ**, без защиты электродвигателя	0103-05V9101110	
	без ПЧ*, без СУ**, со степенью защиты электродвигателя IP54	0103-05V9161100	
	с ПЧ*, без СУ**, со степенью защиты электродвигателя IP54	0103-05V9161110	

* С частотным преобразованием

** С системой управления