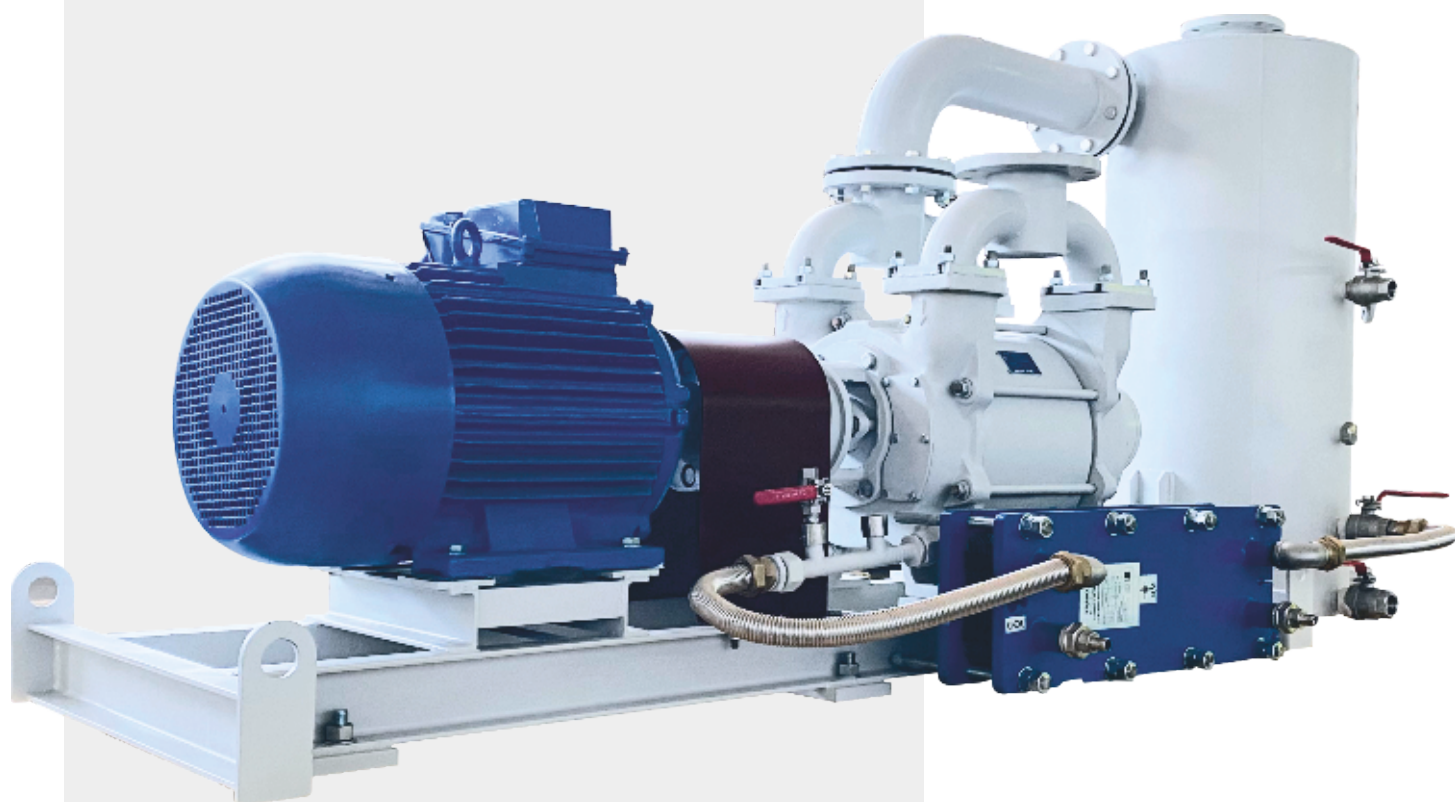




АО «ВАКУУММАШ» 80 лет



УВВ



УСТАНОВКИ  
ВАКУУМНЫЕ  
ВОДОКОЛЬЦЕВЫЕ

## ОСОБЕННОСТИ ВОДОКОЛЬЦЕВЫХ ВАКУУМНЫХ УСТАНОВОК

### УВВ-12, УВВ-12Н

Водокольцевые вакуумные установки от бренда Vacma (Вакма) УВВ-12, УВВ-12Н производительностью 12 м<sup>3</sup>/мин с замкнутым контуром охлаждающей жидкости используются когда ограничено количество уплотняющей жидкости или когда риск загрязнения очень высок. Установки УВВ состоят из водокольцевых вакуумных насосов 2ВВН-12М, на нагнетательном патрубке насосов установлен разделительный бак, который обеспечивает отделение веществ в газообразной фазе от веществ в жидкой, а так же уменьшает уровень шума. Для охлаждения рабочей жидкости в состав установки входит теплообменник. Во время работы в водокольцевой насос непрерывно подается рабочая жидкость, которая вместе с газом закачивается в разделительный бак, а затем заново попадает в насос

Во время работы в водокольцевой насос непрерывно подается рабочая жидкость, которая вместе с газом закачивается в разделительный бак, а затем заново попадает в насос. Рабочая жидкость в разделительном баке испаряется необходимо проверять уровень воды в разделительном баке, при необходимости доливать жидкость. Эксплуатация УВВ-12 без воды не допускается.

### ОБЛАСТЬ ПРИМЕНЕНИЯ ВОДОКОЛЬЦЕВЫХ ВАКУУМНЫХ АГРЕГАТОВ

	УВВ-12	УВВ-12Н
Пищевая промышленность	■	■
Производства сахара	■	■
Деревообработка	■	■
Целлюлозно-бумажное производство	■	■
Нефтехимическая промышленность	■	■
Химическая промышленность	■	■
Производство резиновых изделий	■	■
Производство кристаллов		
Металлургия	■	■
Машиностроение	■	■
Производство электрооборудования	■	■
Производство электроэнергии		
Строительство	■	■
Научно-исследовательская деятельность	■	■
Медицина		
Сельское хозяйство	■	■
Добыча полезных ископаемых	■	■
Обработка отходов	■	■

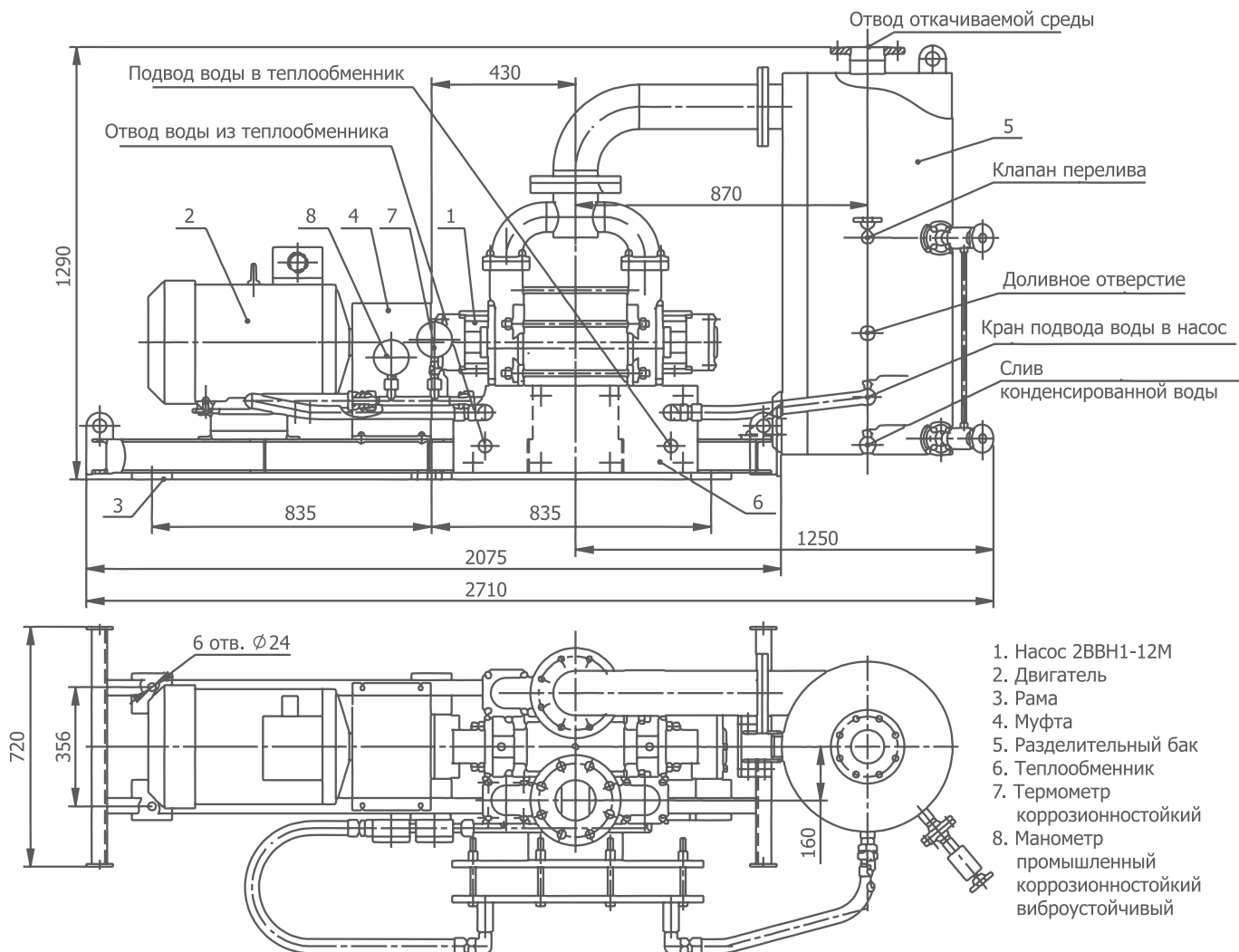


## УВВ-12 / УВВ-12Н ВОДОКОЛЬЦЕВАЯ ВАКУУМНАЯ УСТАНОВКА

**Тип:** сухой  
**Диапазон давлений:** низкий вакуум  
 (форвакуумный агрегат)  
**Быстрота действия:** 12м<sup>3</sup>/мин

- ✓ Для общепромышленного использования
- ✓ Материал исполнения:  
 - из углеродистой стали  
 - из нержавеющей стали
- ✓ Напряжение питания 380В
- ✓ Электродвигатель 22кВт/1000 об.мин,  
 степень защиты IP 54
- ✓ Климатическое исполнение УХЛ4
- ✓ Гарантия 1 год

### Габариты



## ТЕХНИЧЕСКИЕ ХАРАКТЕРИСТИКИ

НАИМЕНОВАНИЕ ПАРАМЕТРА	УВВ-12	УВВ-12Н
Производительность при давлении 0,04 Мпа, м <sup>3</sup> /мин	12±1,2	12±1,2
Частота вращения, синхронная, об/мин	1000	1000
Мощность двигателя, кВт	22	22
Расход воды, дм <sup>3</sup> /мин	35±3,5	35±3,5
Габаритные размеры, мм, не более		
- длина	2710	2710
- ширина	1290	1290
- высота	720	720
Масса, кг, не более	915	915

### ПРИМЕЧАНИЕ:

Значение производительности УВВ-12 и УВВ-12Н указаны в таблице при температуре на входе: воды – плюс 15 °С, газа – плюс 20 °С и расходе воды, значения которого указано в таблице

## ИНФОРМАЦИЯ ДЛЯ ЗАКАЗА

НАСОС	МАТЕРИАЛ ИСПОЛНЕНИЯ НАСОСА	ЭЛЕКТРОДВИГАТЕЛЬ (МОЩ./ОБОР.)	АРТИКУЛ
УВВ-12	из углеродистой стали	22кВт/1000 об.мин, IP 54	0107-063S204161
УВВ-12Н	из нержавеющей стали	22кВт/1000 об.мин, IP 54	0107-063S104161