



ЛА

ЛП

ЛАП

МЛ

ЛИ

МУ



ЛОВУШКИ  
ВАКУУМНЫЕ

## ОСОБЕННОСТИ ВАКУУМНЫХ ЛОВУШЕК

**Ловушки азотные ЛА** позволяют обеспечить низкую температуру охлаждаемых конструкций за счет улучшения теплопередачи, снижения расхода жидкого азота за счет отвода в атмосферу только паров жидкого азота и упрощение конструкции ловушки за счет использования поверхности внутреннего сосуда для организации оптической плотности конструкции.

**Ловушки проточные ЛП** предназначены для снижения потока паров рабочей жидкости в откачиваемый объем путем конденсации их на охлажденных элементах вымораживающего устройства.

**Ловушки азотные-проточные ЛАП** предназначена для защиты вакуумных насосов от загрязнений в виде паров смол, масел и клеев посредством их вымораживания на охлаждаемых поверхностях с возможностью их удаления и для предотвращения проникновения паров рабочих жидкостей вакуумных насосов в откачиваемый сосуд.

**Мультиловушки МЛ** предназначены для снижения потока паров рабочей жидкости в откачиваемый объем путем конденсации их на охлажденных элементах вымораживающего устройства. Может охлаждаться водой, фреоном и жидким азотом. В случае использования теплоносителя с  $t < 0^{\circ} \text{C}$  обеспечивает дополнительную скорость откачки по водяному пару.

**Ловушки интегрированные ЛИ** выполняет функцию маслоотражателя, устанавливается вместо стандартного маслоотражателя в насосы, имеет дополнительное количество охлаждаемых экранов для улавливания паров обратного потока масла (больше чем у ловушки МУ), перекрывает всю площадь входного высоковакуумного фланца

**Увеличенные маслоотражатели МУ** выполняет функцию маслоотражателя, устанавливается вместо стандартного маслоотражателя в насосы НД, имеет дополнительное количество охлаждаемых экранов для улавливания паров обратного потока масла (меньше чем ЛИ).

### ПРИМЕНЕНИЯ ЛОВУШЕК К НАСОСАМ

	ЛА-100	ЛА-100Р	ЛА-160Р	ЛА-250	ЛА-400Р	ЛП-250	ЛП-250Р	ЛП-400	ЛП-400Р	ЛП-500	ЛП-630	ЛП-800	ЛП-1000	ЛИ-400	ЛИ-500	ЛИ-630	ЛИ-800	ЛИ-1000	МУ-400	МУ-500	МУ-630	МУ-800	МУ-1000	ЛАП-100	ЛАП-400	МЛ-630		
2НВБМ-160/1000		■																										
2НВБМ-160Р/1000		■																										
2НВБМ-250/3000			■		■																							
2НВБМ-250Р/3000						■																						
2НВБМ-400/6000				■			■																			■		
2НВБМ-400Р/6000								■																				
2НВБМ-500/12000									■																			
2НВБМ-630/12000										■																		
2НВБМ-630Р/12000											■																	
2НВБМ-630/18000												■																
2НВБМ-630Р/18000													■															
НВДМ-100	■																											
НВДМ-160		■																										
НВДМ-250			■		■																							
НД-250			■		■																							
НД-250Р						■																						
НД-400			■			■							■													■		
НД-400Р							■						■															
НД-500								■					■						■									
НД-630									■				■						■								■	
НД-800										■			■						■									
НД-1000											■		■						■									
НД-320Э																												
НД-500Э																												
НД-630Э																												
НД-1000Э																											■	

**ПРИМЕЧАНИЕ:** Ловушки вакуумные могут применяться к вакуумным насосам, системам и установкам других производителей.



## ЛА-100 АЗОТНАЯ ВАКУУМНАЯ ЛОВУШКА

**Вид:** фланцевая  
**Проводимость:** 370 л/с

- ✓ Диаметр условного прохода  $D_y$  100
- ✓ Материал корпуса:
  - углеродистая сталь
  - нержавеющая сталь
- ✓ Тип входного фланца ISO-K
- ✓ Жидкость охлаждения азот
- ✓ Климатическое исполнение УХЛ4

### УСТАНОВКА

- Устанавливается на входном фланце насоса
- Подходит к вакуумным насосам, системам и установкам других производителей

## Габариты

Рисунок 1

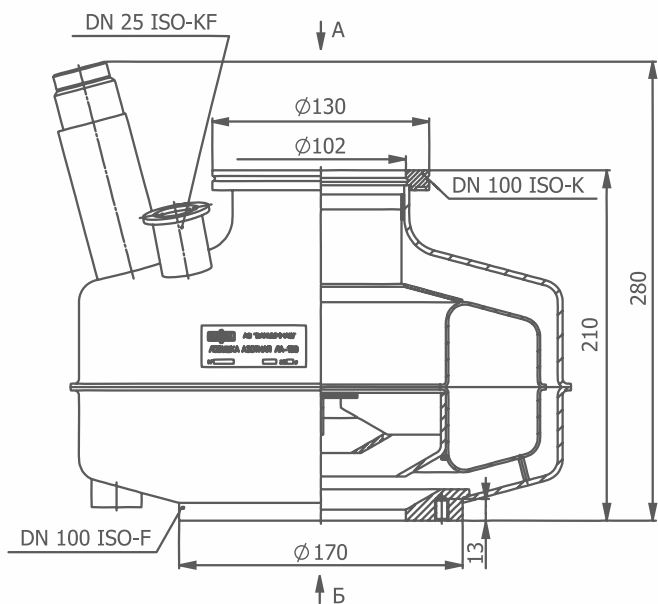
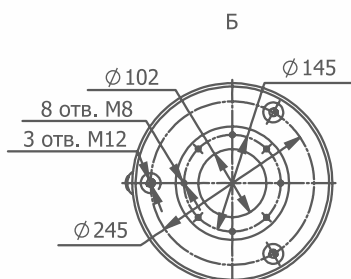
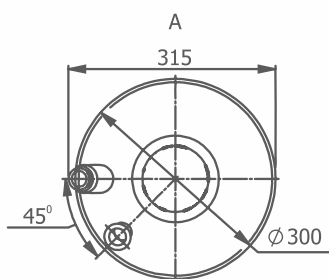
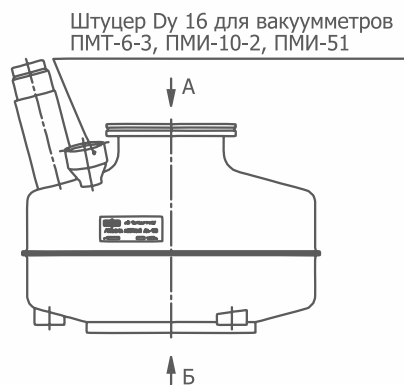


Рисунок 2  
Остальное см. рисунок 1





## ЛА-100Р АЗОТНАЯ ВАКУУМНАЯ ЛОВУШКА

**Вид:** фланцевая  
**Проводимость:** 370 л/с

- ✓ Диаметр условного прохода  $D_v$  100
- ✓ Материал корпуса из углеродистой стали
- ✓ Тип входного фланца по отраслевому стандарту СССР
- ✓ Жидкость охлаждения азот
- ✓ Климатическое исполнение УХЛ4

### УСТАНОВКА

- Устанавливается на входном фланце насоса
- Подходит к диффузионному вакуумному насосу НВДМ-100
- Подходит к вакуумным насосам, системам и установкам других производителей

### Габариты

Рисунок 1

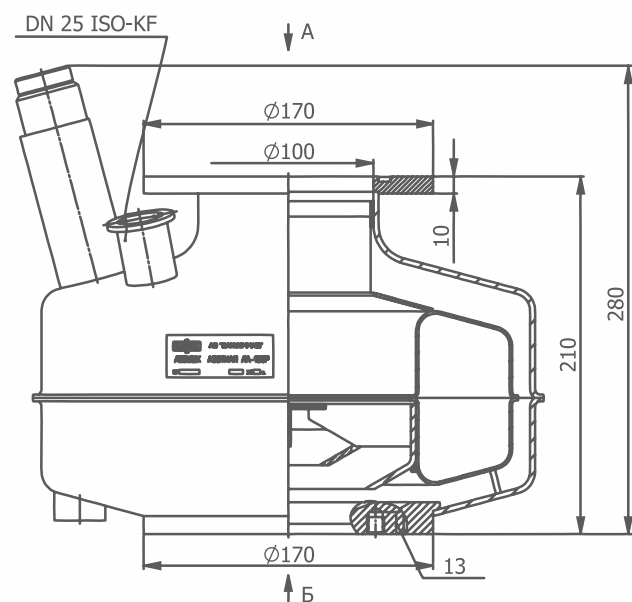
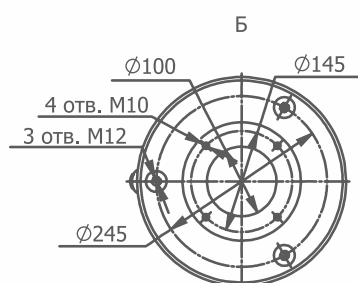
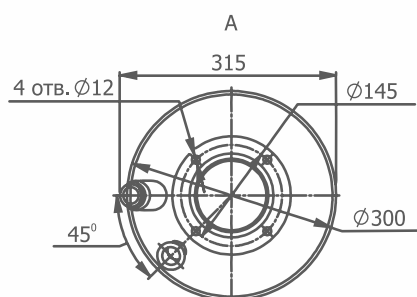
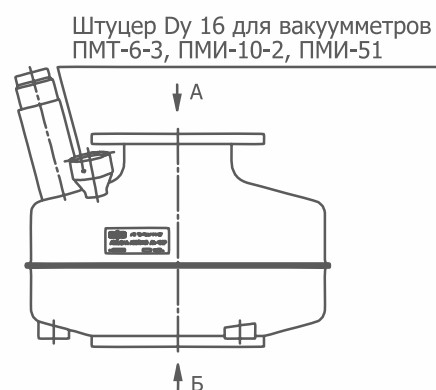


Рисунок 2  
Остальное см.рисунок 1





## ЛА-160Р АЗОТНАЯ ВАКУУМНАЯ ЛОВУШКА

**Вид:** фланцевая  
**Проводимость:** 940 л/с

- ✓ Диаметр условного прохода  $D_y$  160
- ✓ Материал корпуса из углеродистой стали
- ✓ Тип входного фланца по отраслевому стандарту СССР
- ✓ Жидкость охлаждения азот
- ✓ Климатическое исполнение УХЛ4

### УСТАНОВКА

- Устанавливается на входном фланце насоса
- Подходит к диффузионному вакуумному насосу НВДМ-160
- Подходит к вакуумным насосам, системам и установкам других производителей

## Габариты

Рисунок 1

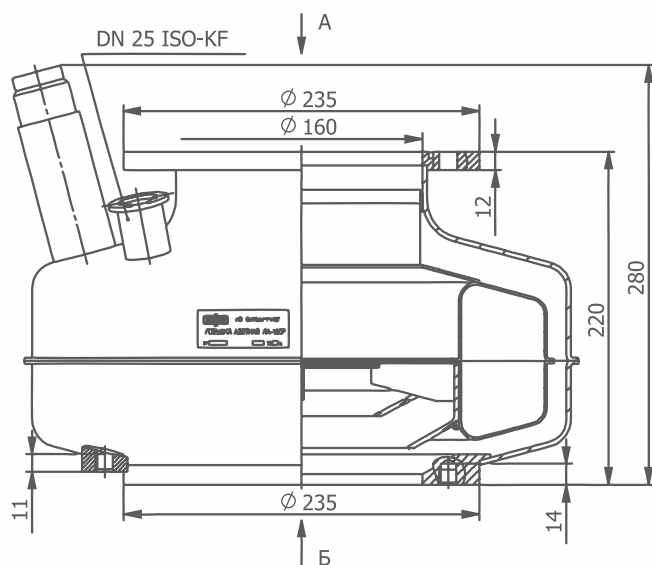
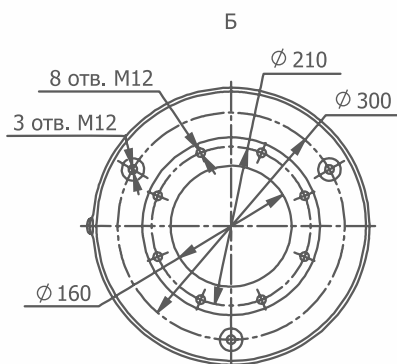
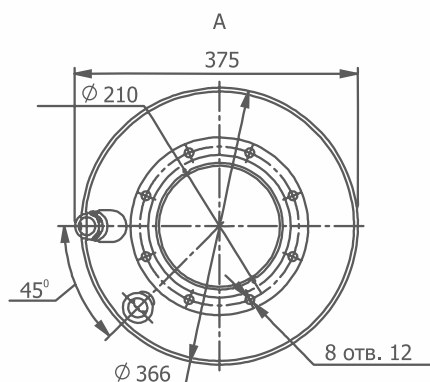
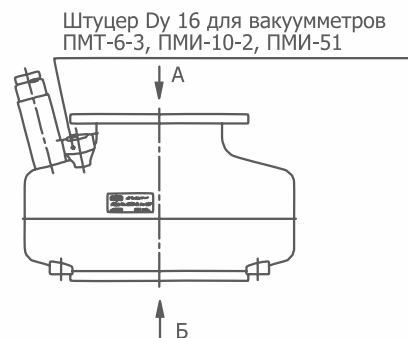


Рисунок 2  
Остальное см. рисунок 1





## ЛА-250 АЗОТНАЯ ВАКУУМНАЯ ЛОВУШКА

**Вид:** фланцевая  
**Проводимость:** 2300л/с

- ✓ Диаметр условного прохода D, 250
- ✓ Материал корпуса:
  - из углеродистой стали
  - из нержавеющей стали
- ✓ Тип входного фланца ISO-K
- ✓ Жидкость охлаждения азот
- ✓ Климатическое исполнение УХЛ4

### УСТАНОВКА

- Устанавливается на входном фланце насоса
- Подходит к бустерному вакуумному насосу 2НВБМ-250/3000
- Подходит к диффузионному вакуумному насосу НД-250
- Подходит к вакуумным насосам, системам и установкам других производителей

## Габариты

Рисунок 1

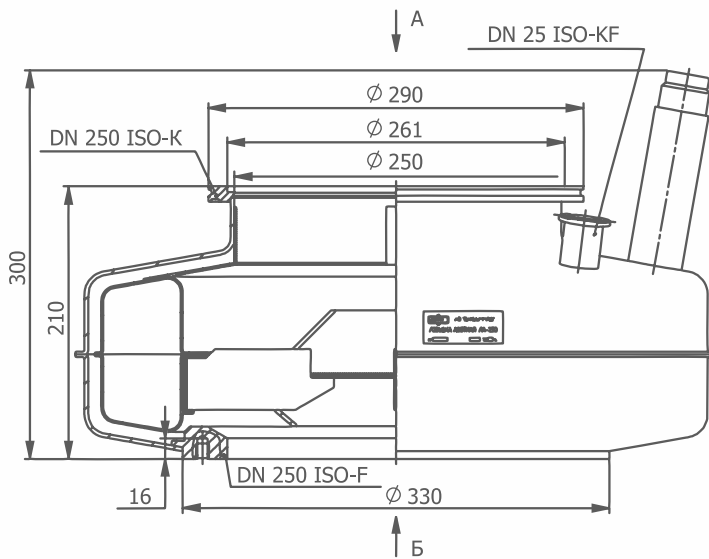
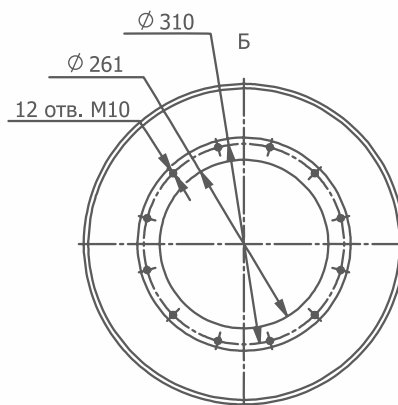
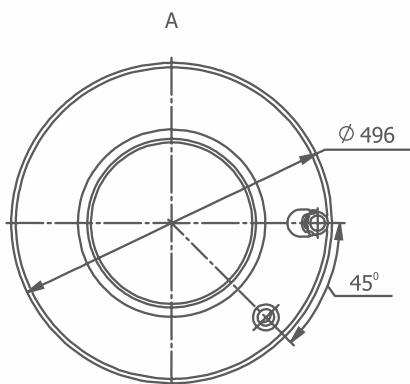
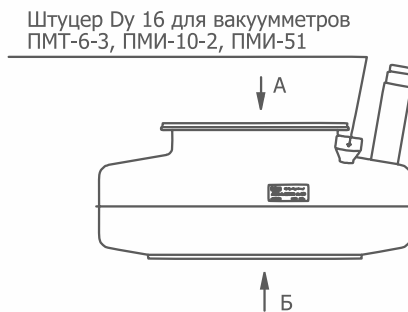


Рисунок 2  
Остальное см.рисунок 1





## ЛА-250Р АЗОТНАЯ ВАКУУМНАЯ ЛОВУШКА

**Вид:** фланцевая  
**Проводимость:** 2300 л/с

- ✓ Диаметр условного прохода  $D_v$  250
- ✓ Материал корпуса из углеродистой стали
- ✓ Тип входного фланца по отраслевому стандарту СССР
- ✓ Жидкость охлаждения азот
- ✓ Климатическое исполнение УХЛ4

### УСТАНОВКА

- Устанавливается на входном фланце насоса
- Подходит к бустерному вакуумному насосу 2НВБМ-250Р/3000
- Подходит к диффузионному вакуумному насосу НД-250Р
- Подходит к вакуумным насосам, системам и установкам других производителей

## Габариты

Рисунок 1

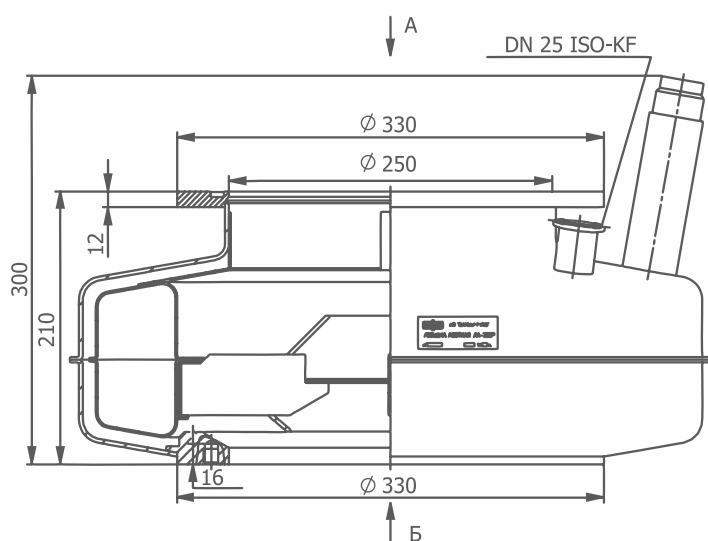
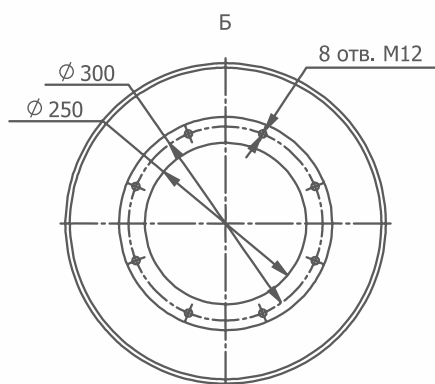
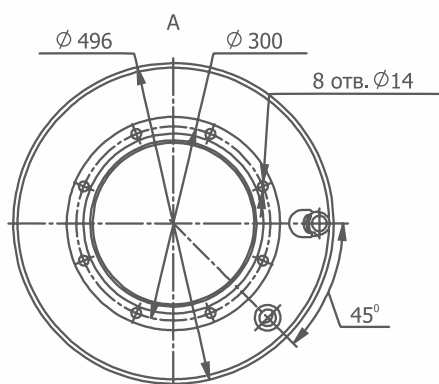
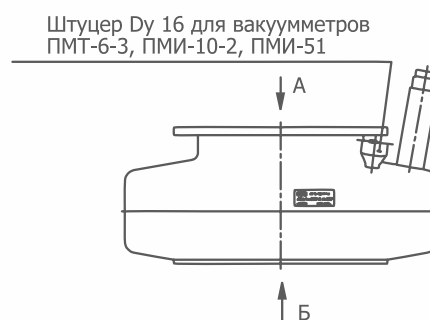


Рисунок 2  
Остальное см.рисунок 1





## ЛА-400Р АЗОТНАЯ ВАКУУМНАЯ ЛОВУШКА

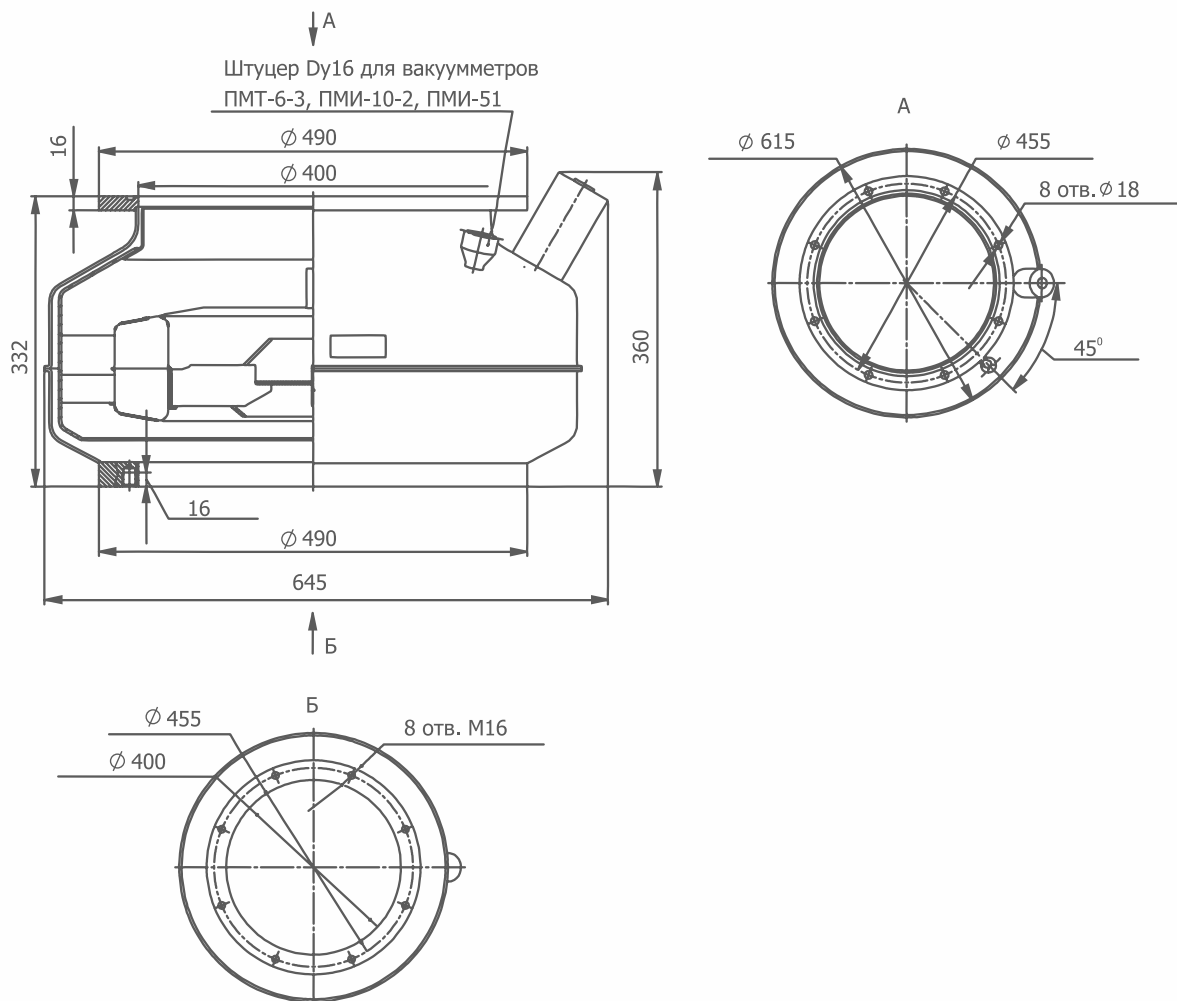
**Вид:** фланцевая  
**Проводимость:** 5900 л/с

- ✓ Диаметр условного прохода  $D_v$  400
- ✓ Материал корпуса из углеродистой стали
- ✓ Тип входного фланца по отраслевому стандарту СССР
- ✓ Жидкость охлаждения азот
- ✓ Климатическое исполнение УХЛ4

### УСТАНОВКА

- Устанавливается на входном фланце насоса
- Подходит к бустерному вакуумному насосу 2НВБМ-400/6000
- Подходит к диффузионному вакуумному насосу НД-400
- Подходит к вакуумным насосам, системам и установкам других производителей

### Габариты





## ТЕХНИЧЕСКИЕ ХАРАКТЕРИСТИКИ

НАИМЕНОВАНИЕ ПАРАМЕТРА	ЛА-100 / ЛА-100Р	ЛА-160Р	ЛА-250 / ЛА-250Р	ЛА-400Р
Проводимость при давлении $1,3 \times 10^{-2}$ Па ( $1 \times 10^{-4}$ мм рт.ст.), л/с ( $\text{м}^3/\text{ч}$ ), не менее	370 (1332)	940 (3384)	2300 (8280)	5900 (21240)
Расход жидкого азота при давлении $6,6 \times 10^{-3}$ Па ( $5 \times 10^{-5}$ мм рт.ст.), л/ч, не более	0,8	0,8	1,0	2
Объем вымораживающего устройства для жидкого азота, л, не менее	2,6	3,5	7,5	7,5
Пролет паров масла при давлении $1,3 \times 10^{-2}$ Па ( $1 \times 10^{-4}$ мм рт.ст.), г/ч, не более	$8 \times 10^{-6}$	$2 \times 10^{-5}$	$5 \times 10^{-5}$	$1,2 \times 10^{-4}$
Габаритные размеры, мм, не более				
- длина	300	366	496	845
- ширина	315	375	496	645
- высота	280	280	300	360
Масса без учета заглушек и деталей их крепления, кг, не более	12	17	28	50
Масса с учетом заглушек и деталей их крепления, кг, не более	14,5	22	41	83

## ИНФОРМАЦИЯ ДЛЯ ЗАКАЗА

ЛОВУШКА	МАТЕРИАЛ КОРПУСА	Артикул	ОПИСАНИЕ
ЛА-100	из углеродистой стали	0402-01S208F1P21*	Тип фланца ISO-K Климатическое исполнение УХЛ4
	из нержавеющей стали	0402-01S108F1P21*	
	из углеродистой стали	0402-01S208F1P11**	
	из нержавеющей стали	0402-01S108F1P11**	
ЛА-250	из углеродистой стали	0402-03S211F1P21*	
	из нержавеющей стали	0402-03S111F1P21*	
	из углеродистой стали	0402-03S211F1P11**	
	из нержавеющей стали	0402-03S111F1P11**	
ЛА-100Р	из углеродистой стали	0402-01S208F3P21*	Тип фланца по отраслевому стандарту СССР Климатическое исполнение УХЛ4
	из нержавеющей стали	0402-01S108F3P21*	
	из углеродистой стали	0402-01S208F3P11**	
	из нержавеющей стали	0402-01S108F3P11**	
ЛА-160Р	из углеродистой стали	0402-02S209F3P11**	
ЛА-250Р	из углеродистой стали	0402-03S211F3P21*	
	из нержавеющей стали	0402-03S111F3P21*	
	из углеродистой стали	0402-03S211F3P11**	
	из нержавеющей стали	0402-03S111F3P11**	
ЛА-400Р	из углеродистой стали	0402-04S213F3P11**	

### ПРИМЕЧАНИЕ

Вспомогательный патрубок для средств измерения:

\* Штуцер Ду 16 (1шт) для вакуумметров ПМТ-6-3, ПМИ-10-2, ПМИ-51

\*\* KF25 (1шт)



## ЛП-250 ПРОТОЧНАЯ ВАКУУМНАЯ ЛОВУШКА

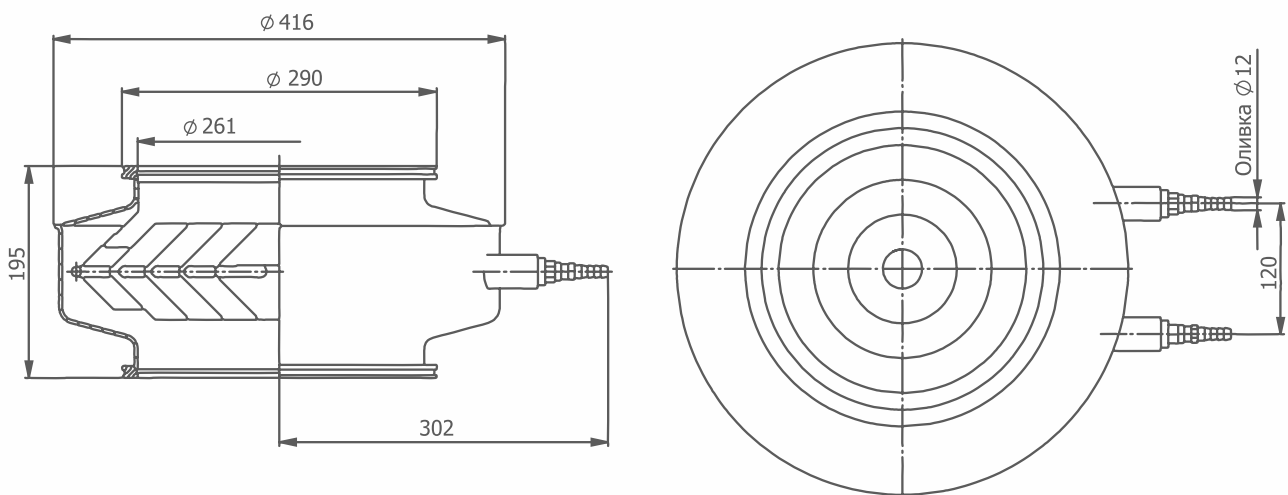
**Вид:** фланцевая  
**Пропускная способность:** 1130л/с

- ✓ Диаметр условного прохода  $D_y$  250
- ✓ Материал корпуса из нержавеющей стали
- ✓ Тип входного фланца ISO-K
- ✓ Жидкость охлаждения вода
- ✓ Климатическое исполнение УХЛ4

### УСТАНОВКА

- Устанавливается на входном фланце насоса
- Подходит к бустерному вакуумному насосу 2НВБМ-250/3000
- Подходит к диффузионному вакуумному насосу НД-250
- Подходит к вакуумным насосам, системам и установкам других производителей

### Габариты





## ЛП-250Р ПРОТОЧНАЯ ВАКУУМНАЯ ЛОВУШКА

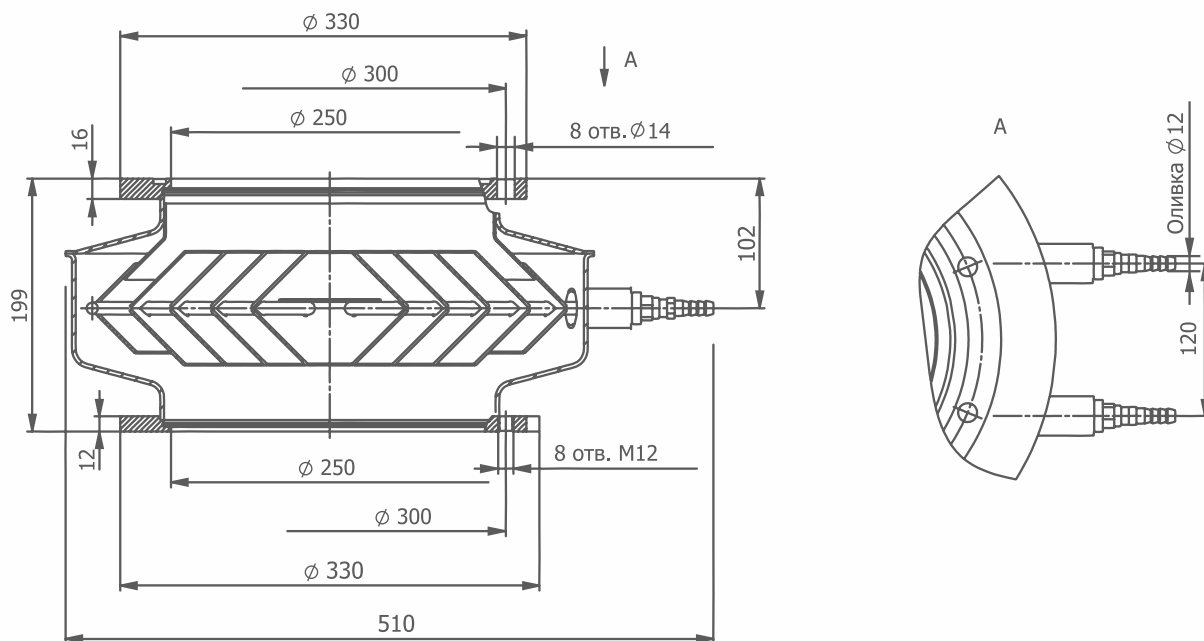
**Вид:** фланцевая  
**Проводимость:** 1130л/с

- ✓ Диаметр условного прохода  $D_v$  250
- ✓ Материал корпуса из нержавеющей стали
- ✓ Тип входного фланца по отраслевому стандарту СССР
- ✓ Жидкость охлаждения вода
- ✓ Климатическое исполнение УХЛ4

### УСТАНОВКА

- Устанавливается на входном фланце насоса
- Подходит к бустерному вакуумному насосу 2НВБМ-250Р/3000
- Подходит к диффузионному вакуумному насосу НД-250Р и НВДМ-250
- Подходит к вакуумным насосам, системам и установкам других производителей

### Габариты





## ЛП-400 ПРОТОЧНАЯ ВАКУУМНАЯ ЛОВУШКА

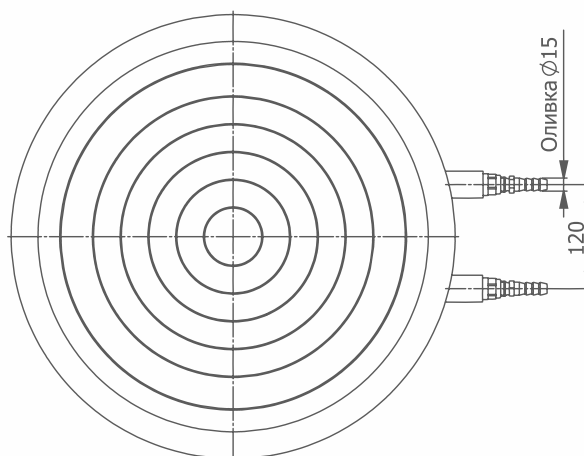
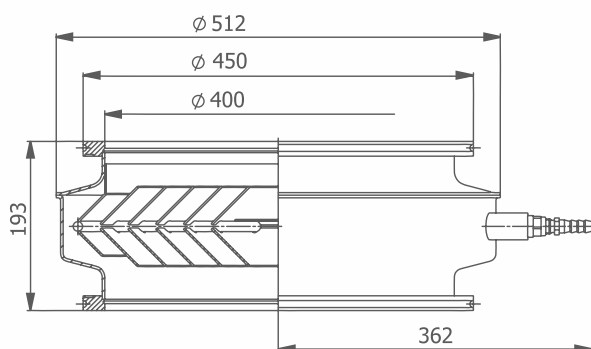
Вид: фланцевая  
Пропускная способность: 3200л/с

- ✓ Диаметр условного прохода  $D_v$  400
- ✓ Материал корпуса из нержавеющей стали
- ✓ Тип входного фланца ISO-K
- ✓ Жидкость охлаждения вода
- ✓ Климатическое исполнение УХЛ4

## УСТАНОВКА

- Устанавливается на входном фланце насоса
- Подходит к бустерному вакуумному насосу 2НВБМ-400/6000
- Подходит к диффузионному вакуумному насосу НД-400
- Подходит к вакуумным насосам, системам и установкам других производителей

## Габариты





## ЛП-400Р ПРОТОЧНАЯ ВАКУУМНАЯ ЛОВУШКА

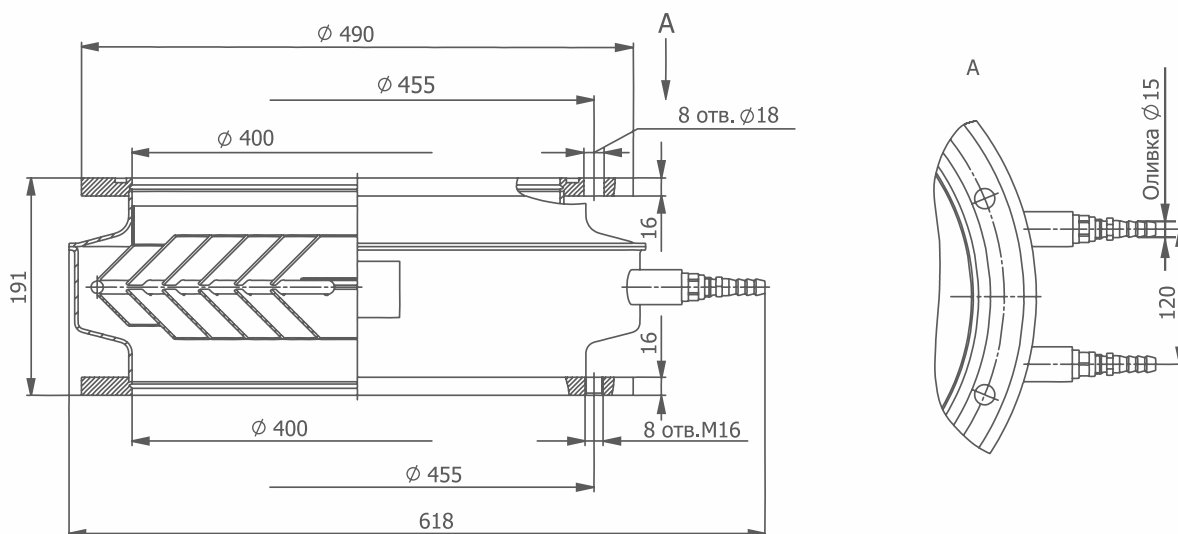
**Вид:** фланцевая  
**Проводимость:** 3200л/с

- ✓ Диаметр условного прохода  $D_v$  400
- ✓ Материал корпуса из нержавеющей стали
- ✓ Тип входного фланца по отраслевому стандарту СССР
- ✓ Жидкость охлаждения вода
- ✓ Климатическое исполнение УХЛ4

### УСТАНОВКА

- Устанавливается на входном фланце насоса
- Подходит к бустерному вакуумному насосу 2НВБМ-400Р/6000
- Подходит к диффузионному вакуумному насосу НД-400Р
- Подходит к вакуумным насосам, системам и установкам других производителей

### Габариты





## ЛП-500 ПРОТОЧНАЯ ВАКУУМНАЯ ЛОВУШКА

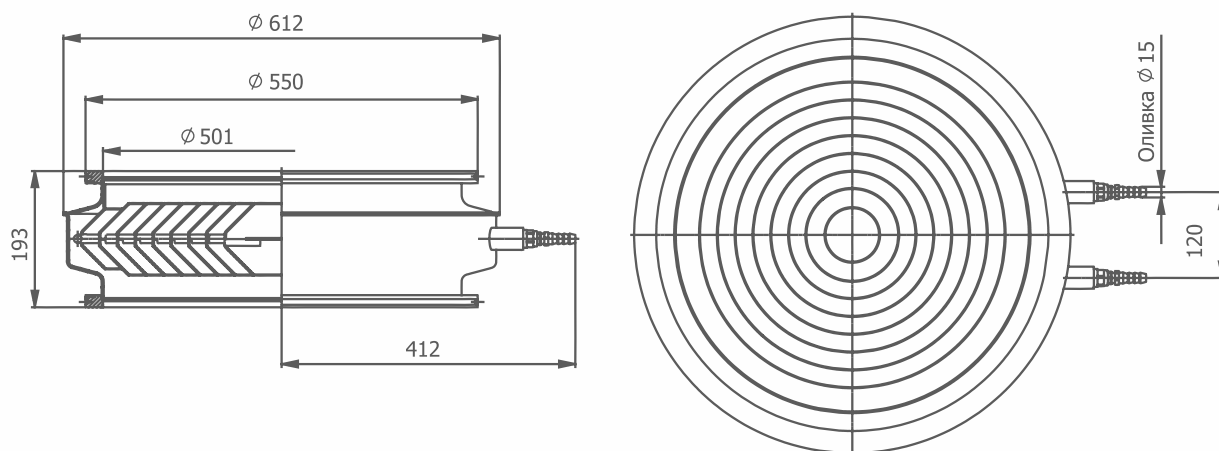
**Вид:** фланцевая  
**Проводимость:** 5800л/с

- ✓ Диаметр условного прохода  $D_y$  500
- ✓ Материал корпуса из нержавеющей стали
- ✓ Тип входного фланца ISO-K
- ✓ Жидкость охлаждения вода
- ✓ Климатическое исполнение УХЛ4

### УСТАНОВКА

- Устанавливается на входном фланце насоса
- Подходит к бустерному вакуумному насосу 2НВБМ-500/12000
- Подходит к диффузионному вакуумному насосу НД-500
- Подходит к вакуумным насосам, системам и установкам других производителей

### Габариты





## ЛП-630 ПРОТОЧНАЯ ВАКУУМНАЯ ЛОВУШКА

**Вид:** фланцевая

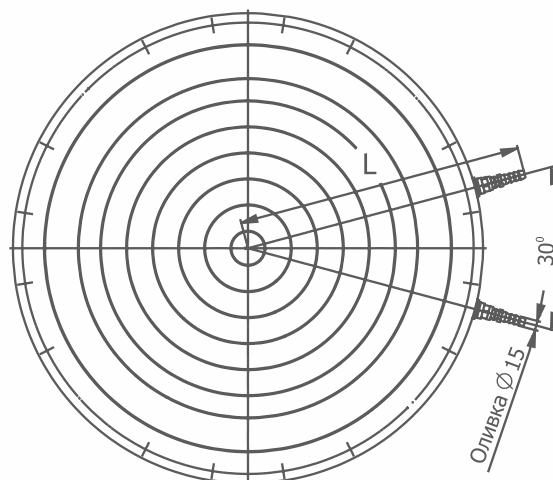
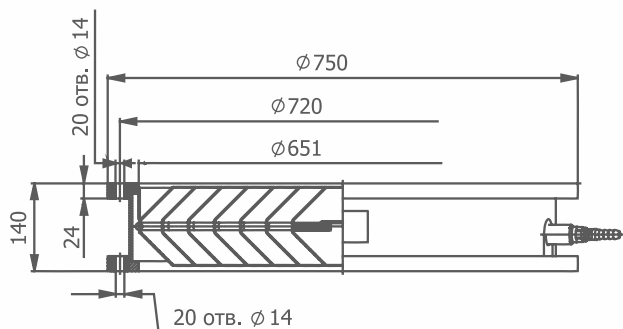
**Пропускная способность:** 10100 л/с

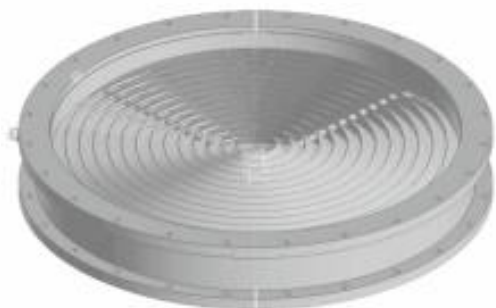
- ✓ Диаметр условного прохода  $D_v$  630
- ✓ Материал корпуса из нержавеющей стали
- ✓ Тип входного фланца ISO-F
- ✓ Жидкость охлаждения вода
- ✓ Климатическое исполнение УХЛ4

### УСТАНОВКА

- Устанавливается на входном фланце насоса
- Подходит к бустерному вакуумному насосу 2НВБМ-630/12000; 2НВБМ-630/18000
- Подходит к диффузионному вакуумному насосу НД-630
- Подходит к вакуумным насосам, системам и установкам других производителей

### Габариты





## ЛП-800 ПРОТОЧНАЯ ВАКУУМНАЯ ЛОВУШКА

**Вид:** фланцевая

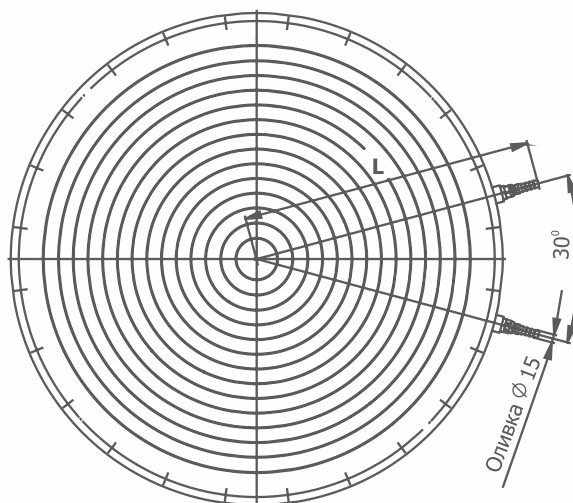
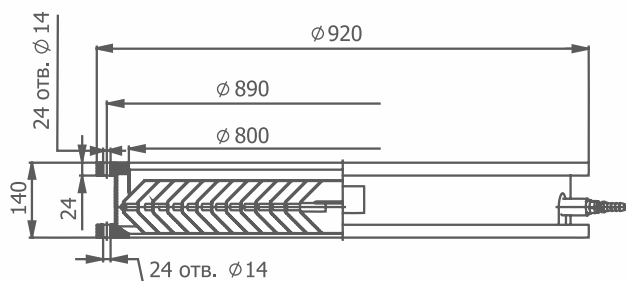
**Пропускная способность:** 12160 л/с

- ✓ Диаметр условного прохода  $D_y$  800
- ✓ Материал корпуса из нержавеющей стали
- ✓ Тип входного фланца ISO-F
- ✓ Жидкость охлаждения вода
- ✓ Климатическое исполнение УХЛ4

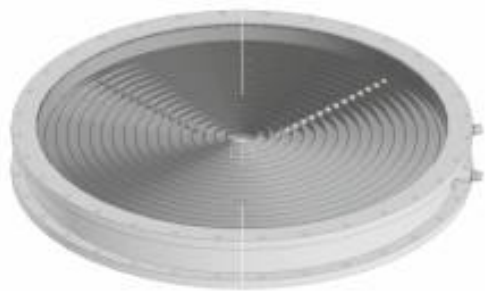
### УСТАНОВКА

- Устанавливается на входном фланце насоса
- Подходит к диффузионному вакуумному насосу НД-800
- Подходит к вакуумным насосам, системам и установкам других производителей

### Габариты







## ЛП-1000 ПРОТОЧНАЯ ВАКУУМНАЯ ЛОВУШКА

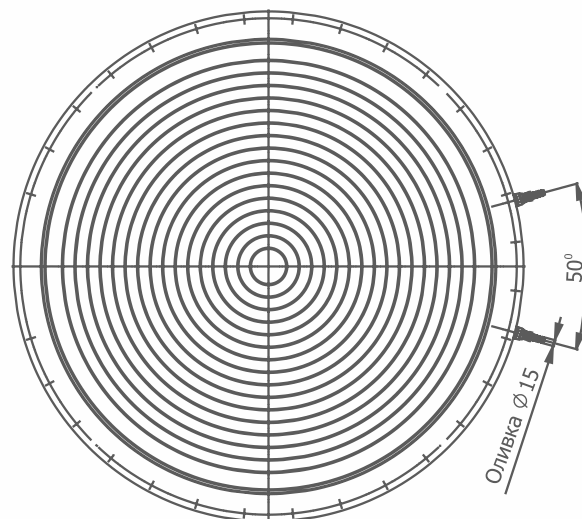
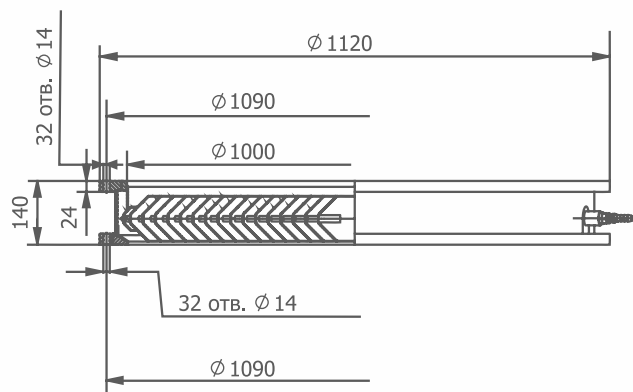
**Вид:** фланцевая  
**Проводимость:** 22900 л/с

- ✓ Диаметр условного прохода  $D_y$  1000
- ✓ Материал корпуса из нержавеющей стали
- ✓ Тип входного фланца ISO-F
- ✓ Жидкость охлаждения вода
- ✓ Климатическое исполнение УХЛ4

### УСТАНОВКА

- Устанавливается на входном фланце насоса
- Подходит к диффузионному вакуумному насосу НД-1000
- Подходит к вакуумным насосам, системам и установкам других производителей

### Габариты



## ТЕХНИЧЕСКИЕ ХАРАКТЕРИСТИКИ

НАИМЕНОВАНИЕ ПАРАМЕТРА	ЛП-250/ ЛП-250P	ЛП-400/ ЛП-400P	ЛП-500	ЛП-630	ЛП-800	ЛП-1000
Проводимость при давлении $1,33 \times 10^{-2}$ Па ( $1 \times 10^{-4}$ мм рт.ст.), л/с, не менее	1130	3200	5800	10100	12160	22900
Рекомендуемый расход воды (при температуре воды от 4 до 25°C), л/ч	100	180	270	390	590	900
Пролет паров масла при давлении $1,3 \times 10^{-2}$ Па ( $1 \times 10^{-4}$ мм рт.ст.), мг/мин	$4,9 \times 10^{-3}$	$1,3 \times 10^{-2}$	$2,0 \times 10^{-2}$	$3,1 \times 10^{-2}$	$5,0 \times 10^{-2}$	$7,9 \times 10^{-2}$
Габаритные размеры, мм, не более						
- длина	-/510	-/618	-	-	-	-
- ширина	416/-	512/490	612	750	920	1120
- высота	195/199	193/191	193	140	140	140
Масса, кг, не более	16,5(29)	35(39)	41	68	97	150

## ИНФОРМАЦИЯ ДЛЯ ЗАКАЗА

ЛОВУШКА	Артикул	ОПИСАНИЕ
ЛП-250	0401-02S111F1P01	<b>Тип фланца ISO-K</b> 1. Материал корпуса из нержавеющей стали 2. Без вспомогательного патрубка для средств измерения 3. Климатическое исполнение УХЛ4
ЛП-400	0401-04S113F1P01	
ЛП-500	0401-05S114F1P01	
ЛП-630	0401-06S115F2P01	<b>Тип фланца ISO-F</b> 1. Материал корпуса из нержавеющей стали 2. Без вспомогательного патрубка для средств измерения 3. Климатическое исполнение УХЛ4
ЛП-800	0401-07S116F2P01	
ЛП-1000	0401-08S118F2P01	
ЛП-250P	0401-02S111F3P01	<b>Тип фланца по отраслевому стандарту СССР</b> 1. Материал корпуса из нержавеющей стали 2. Без вспомогательного патрубка для средств измерения 3. Климатическое исполнение УХЛ4
ЛП-400P	0401-04S113F3P01	



## ЛАП-100П АЗОТНАЯ ПРОТОЧНАЯ ВАКУУМНАЯ ЛОВУШКА

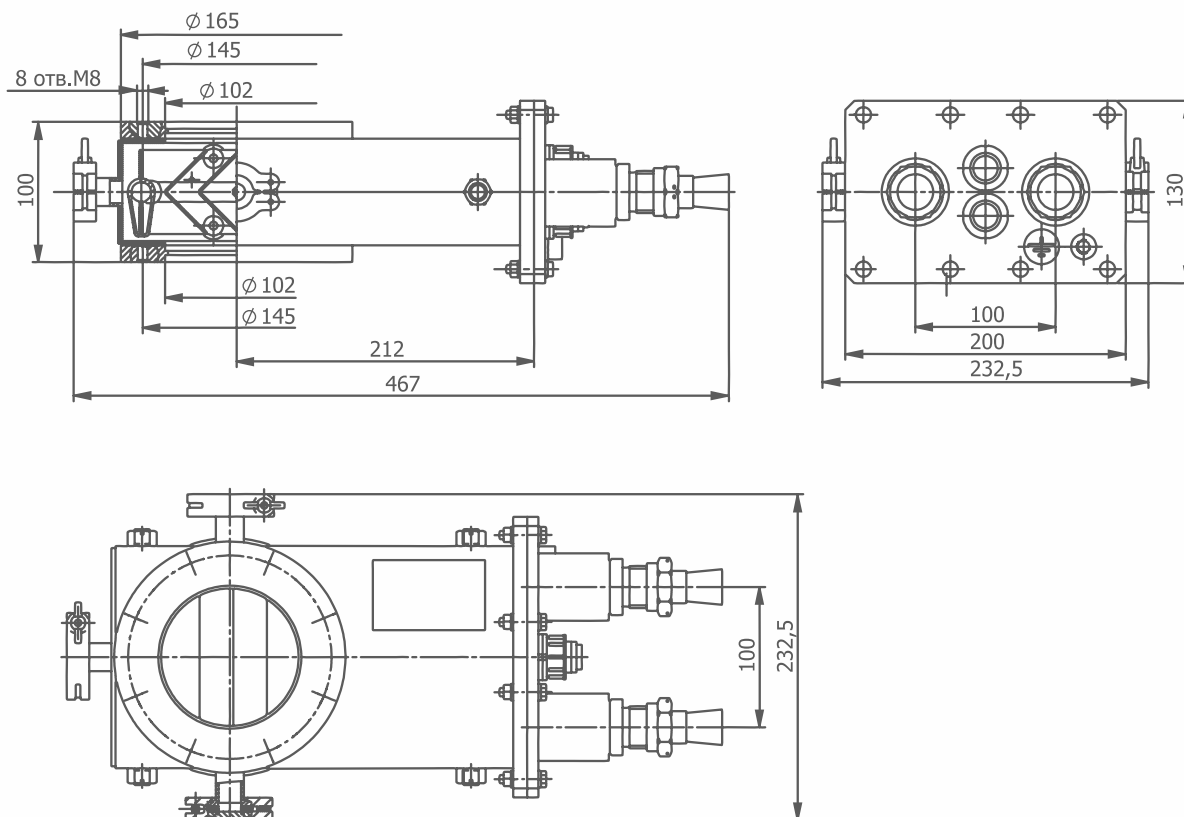
**Вид:** фланцевая

- ✓ Диаметр условного прохода  $D_v$ , 100
- ✓ Материал исполнения из нержавеющей стали
- ✓ Тип входного фланца ISO-F
- ✓ Напряжение питания 12В (постоянный ток)
- ✓ Климатическое исполнение УХЛ4

### УСТАНОВКА

- Устанавливается на входном фланце насоса
- Предназначены для подключения вакуумных измерительных приборов
- Подходит к вакуумным насосам, системам и установкам других производителей

### Габариты





## ЛАП-400П АЗОТНАЯ ПРОТОЧНАЯ ВАКУУМНАЯ ЛОВУШКА

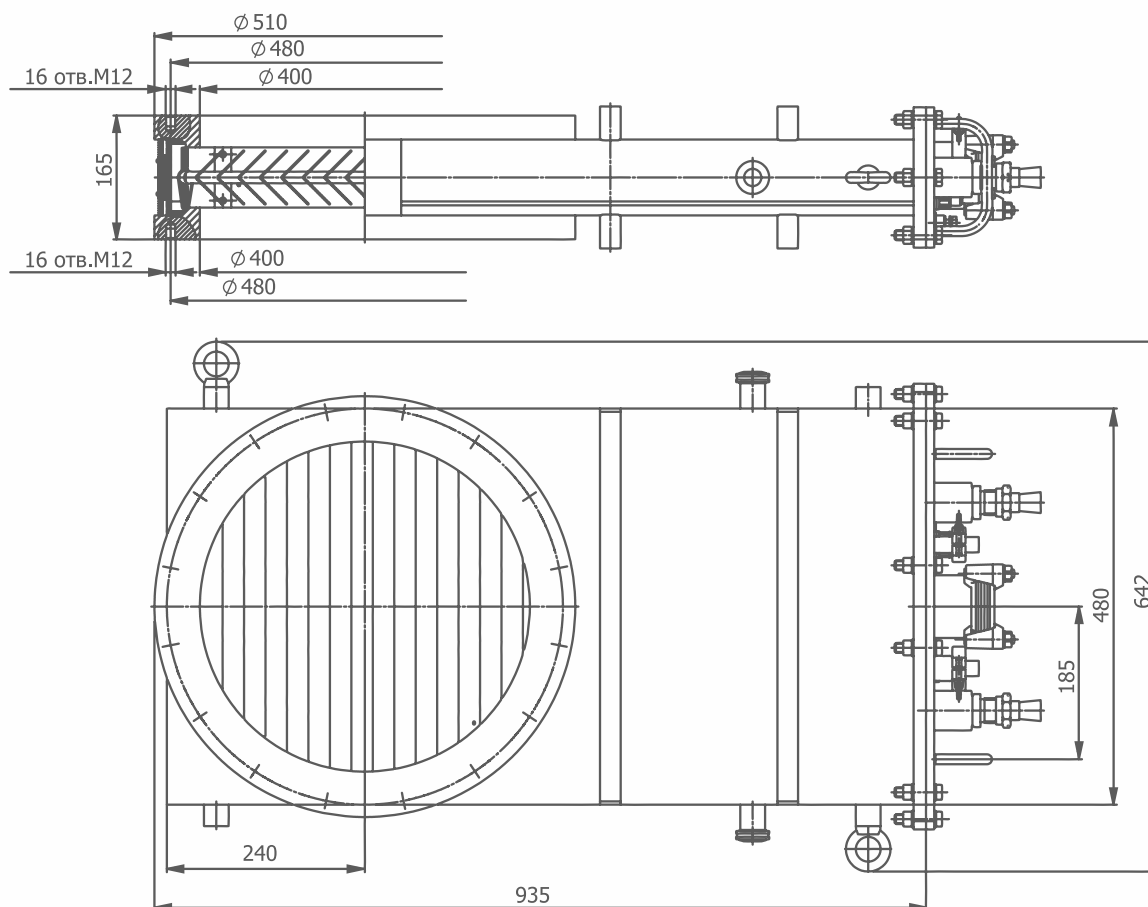
**Вид:** фланцевая

- ✓ Диаметр условного прохода  $D_v$  400
- ✓ Материал исполнения из нержавеющей стали
- ✓ Тип входного фланца ISO-F
- ✓ Напряжение питания 48В  
(постоянный/переменный ток)
- ✓ Климатическое исполнение УХЛ4

### УСТАНОВКА

- Устанавливается на входном фланце насоса
- Предназначены для подключения вакуумных измерительных приборов
- Подходит к бустерному вакуумному насосу 2НВБМ-400/6000
- Подходит к диффузионному вакуумному насосу НД-400
- Подходит к вакуумным насосам, системам и установкам других производителей

### Габариты



## ТЕХНИЧЕСКИЕ ХАРАКТЕРИСТИКИ

НАИМЕНОВАНИЕ ПАРАМЕТРА	ЛАП-100П	ЛАП-400П
Условный проход Ду, мм	100	400
Норма герметичности, м <sup>3</sup> Па/с (л х мкм рт.ст./с), не более	1x10 <sup>-8</sup> (7,5x10 <sup>-5</sup> )	
Расход охлаждающей жидкости при давлении внутри корпуса ловушки не более 1,3x10 <sup>-2</sup> Па (1x10 <sup>-4</sup> мм рт.ст.), м <sup>3</sup> /ч, не более*	8x10 <sup>-4</sup>	4x10 <sup>-3</sup>
Рабочая температура поверхности экрана при давлении внутри корпуса ловушки не более 1,3x10 <sup>-2</sup> Па (1x10 <sup>-4</sup> мм рт.ст.), °С (К), не более	-130 (143)	
Габаритные размеры, мм, не более - высота - длина - ширина	140 (130**) 467 (437**) 232,5 (212,4**)	375 (172**) 1075 (1049**) 642 (642**)
Масса, кг, не более	15 (11,5**)	135 (112**)
Потребляемая мощность нагревателя, Вт, не более	300	
Напряжение питания, В	12	48
Частота, Гц	50	
Время регенерации, ч, не более	8	

### ПРИМЕЧАНИЕ:

\* Зависит от условий эксплуатации ловушки, температуры перекачиваемой среды.

\*\* Без заглушек и деталей их крепления.

## ИНФОРМАЦИЯ ДЛЯ ЗАКАЗА

ЛОВУШКА	АРТИКУЛ	НАПРЯЖЕНИЕ ПИТАНИЯ	ОПИСАНИЕ
<b>ЛАП-100П</b>	0404-01S108F2P31*	12В (переменный ток)	1. Материал исполнения из нержавеющей стали. 2. Тип входного фланца ISO-F 3. Климатическое исполнение УХЛ4
<b>ЛАП-400П</b>	0404-05S113F2P51**	48В (переменный ток)	

### ПРИМЕЧАНИЕ

Вспомогательный патрубок для средств измерения:

\* KF16 (3шт)

\*\* KF16 (1шт) + KF25 (3шт)



## МЛ-630 МУЛЬТИЛОВУШКА

Вид: фланцевая

- ✓ Диаметр условного прохода  $D_y$  630
- ✓ Материал корпуса из нержавеющей стали
- ✓ Тип входного фланца ISO-K
- ✓ Жидкость охлаждения вода и жидкий азот
- ✓ Два контура охлаждения, внешний охлаждает корпус водой, внутренний охлаждается азотом
- ✓ Климатическое исполнение УХЛ4

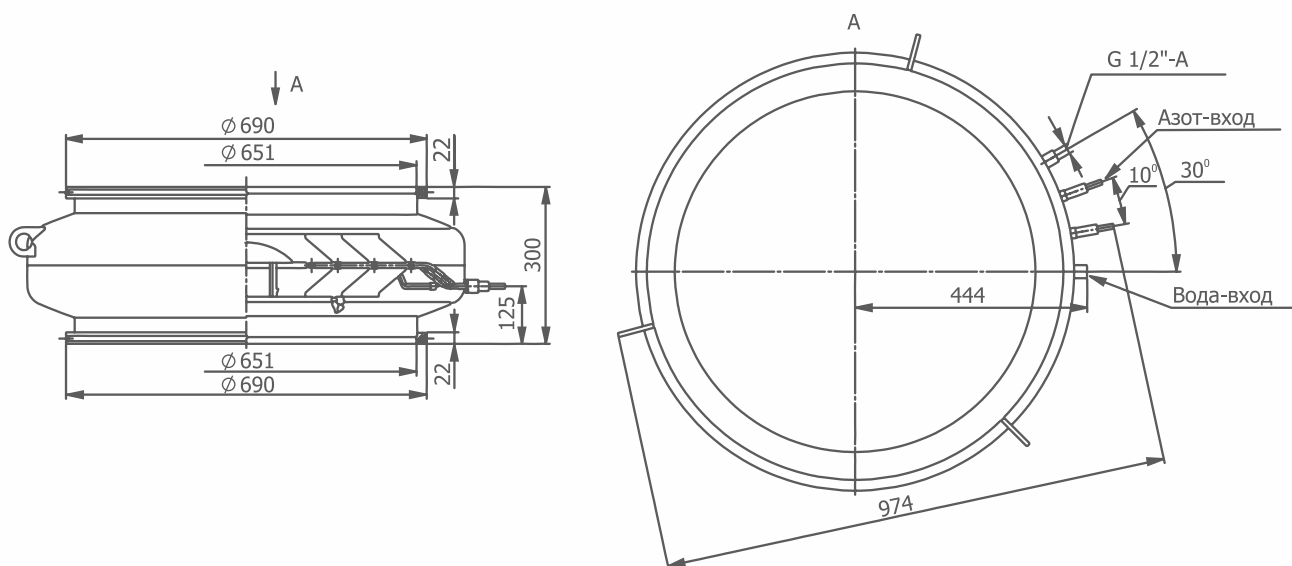
### УСТАНОВКА

- Устанавливается на входном фланце насоса
- Подходит к диффузионным вакуумным насосам НД-630; НД-630Э; 2НВМ-630
- Подходит к вакуумным насосам, системам и установкам других производителей

### ИНФОРМАЦИЯ ДЛЯ ЗАКАЗА:

- ✓ Артикул 0403-01S115F1P01

## Габариты





## ЛИ-400 ИНТЕГРИРОВАННАЯ ВАКУУМНАЯ ЛОВУШКА

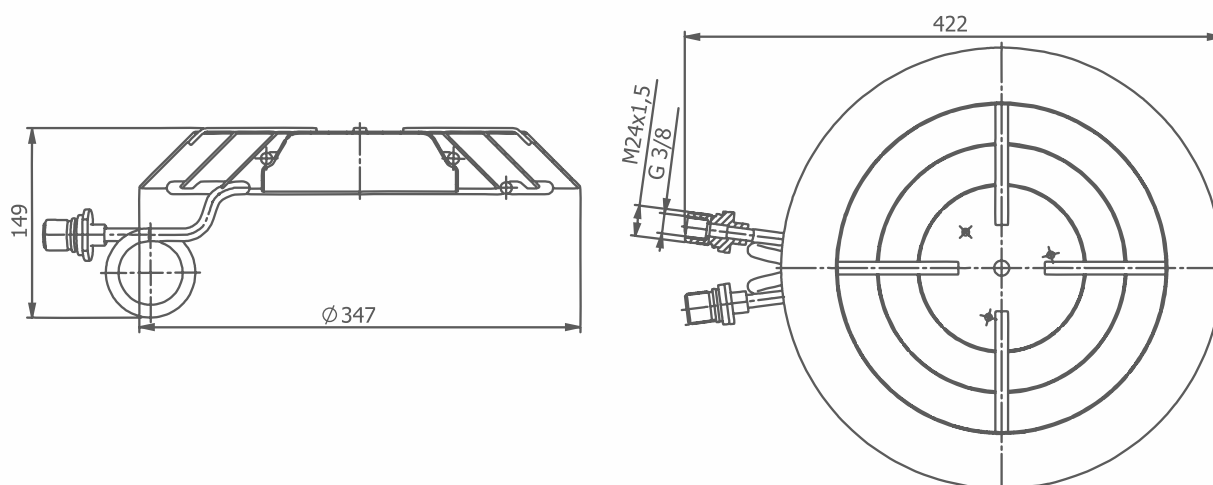
**Вид:** бесфланцевая

- ✓ Диаметр условного прохода  $D_y$  400
- ✓ Материал исполнения медь
- ✓ Выполняет функцию маслоотражателя
- ✓ Имеет дополнительное количество охлаждаемых экранов для улавливания паров обратного потока масла (больше чем у увеличенного маслоотражателя МУ)
- ✓ Перекрывает всю площадь входного высоковакуумного фланца НД
- ✓ Климатическое исполнение УХЛ4

### УСТАНОВКА

- Устанавливается внутри насоса вместо штатного маслоотражателя
- Подходит к диффузионному вакуумному насосу НД-400 и к НД-400Р
- Подходит к вакуумным насосам, системам и установкам других производителей

### Габариты





## ЛИ-500 ИНТЕГРИРОВАННАЯ ВАКУУМНАЯ ЛОВУШКА

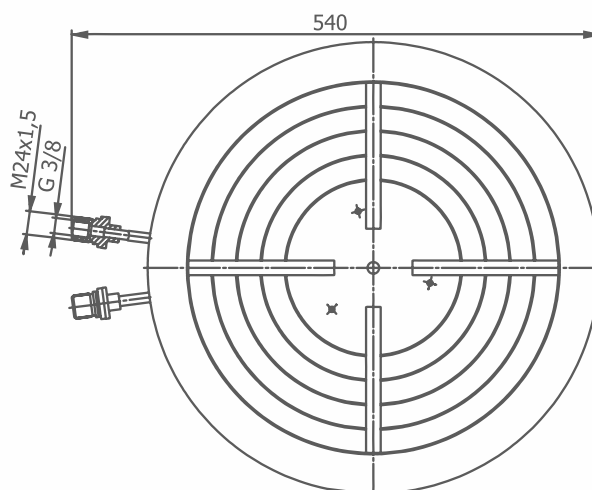
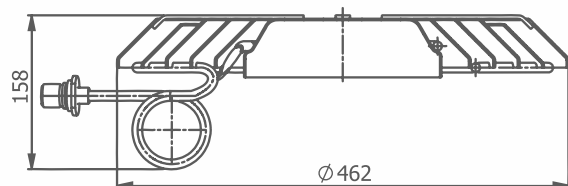
**Вид:** бесфланцевая

- ☑ Диаметр условного прохода  $D_v$  500
- ☑ Материал исполнения медь
- ☑ Выполняет функцию маслоотражателя
- ☑ Имеет дополнительное количество охлаждаемых экранов для улавливания паров обратного потока масла (больше чем у увеличенного маслоотражателя МУ)
- ☑ Перекрывает всю площадь входного высоковакуумного фланца НД
- ☑ Климатическое исполнение УХЛ4

### УСТАНОВКА

- Устанавливается внутри насоса вместо штатного маслоотражателя
- Подходит к диффузионному вакуумному насосу НД-500
- Подходит к вакуумным насосам, системам и установкам других производителей

### Габариты







## ЛИ-630 ИНТЕГРИРОВАННАЯ ВАКУУМНАЯ ЛОВУШКА

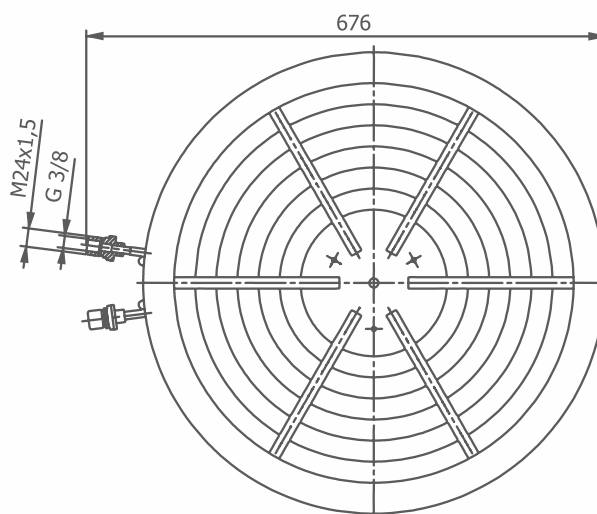
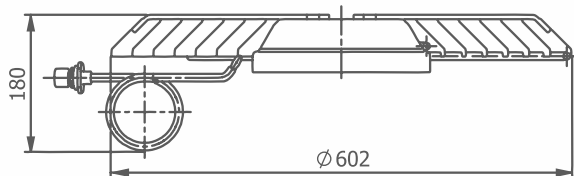
**Вид:** бесфланцевая

- ✓ Диаметр условного прохода  $D_v$  630
- ✓ Материал исполнения медь
- ✓ Выполняет функцию маслоотражателя. Имеет дополнительное количество охлаждаемых экранов для улавливания паров обратного потока масла (больше чем у увеличенного маслоотражателя МУ) Перекрывает всю площадь входного высоковакуумного фланца НД. Климатическое исполнение УХЛ4

### УСТАНОВКА

- Устанавливается внутри насоса вместо штатного маслоотражателя
- Подходит к диффузионному вакуумному насосу НД-630
- Подходит к вакуумным насосам, системам и установкам других производителей

### Габариты





## ЛИ-800 ИНТЕГРИРОВАННАЯ ВАКУУМНАЯ ЛОВУШКА

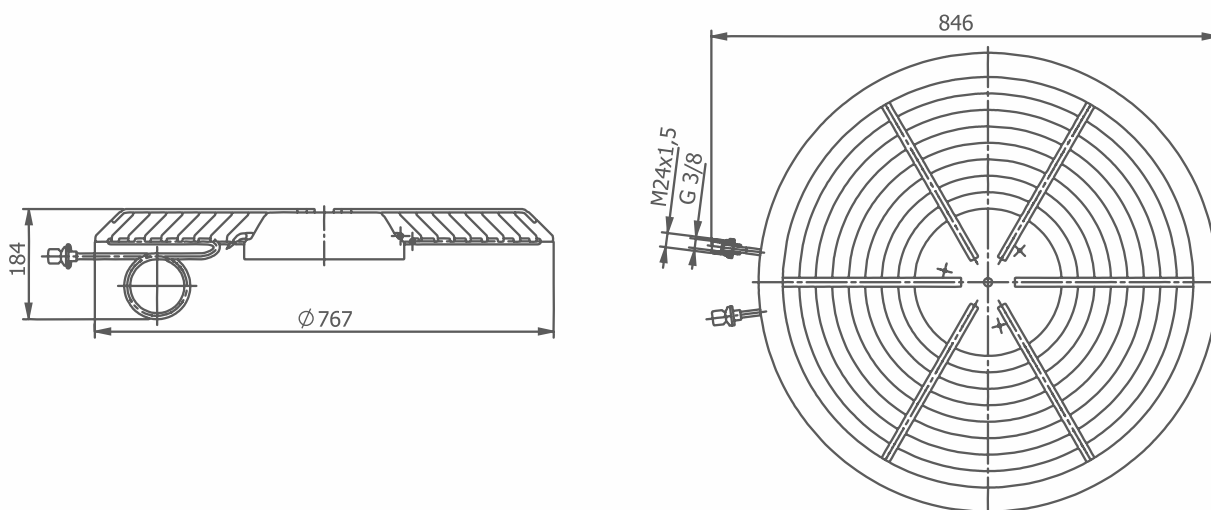
**Вид:** бесфланцевая

- ✓ Диаметр условного прохода D, 800
- ✓ Материал исполнения медь
- ✓ Выполняет функцию маслоотражателя
- ✓ Имеет дополнительное количество охлаждаемых экранов для улавливания паров обратного потока масла (больше чем у увеличенного маслоотражателя МУ)
- ✓ Перекрывает всю площадь входного высоковакуумного фланца НД
- ✓ Климатическое исполнение УХЛ4

### УСТАНОВКА

- Устанавливается внутри насоса вместо штатного маслоотражателя
- Подходит к диффузионному вакуумному насосу НД-800
- Подходит к вакуумным насосам, системам и установкам других производителей

### Габариты





## ЛИ-1000 ИНТЕГРИРОВАННАЯ ВАКУУМНАЯ ЛОВУШКА

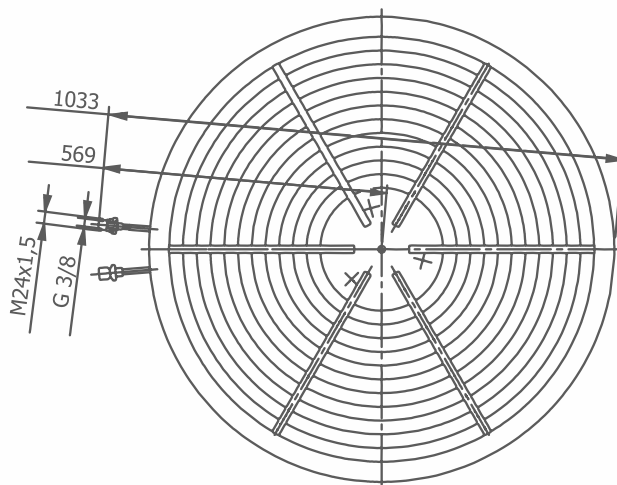
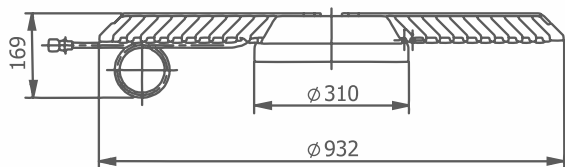
**Вид:** бесфланцевая

- ✓ Диаметр условного прохода D, 1000
- ✓ Материал исполнения медь
- ✓ Выполняет функцию маслоотражателя
- ✓ Имеет дополнительное количество охлаждаемых экранов для улавливания паров обратного потока масла (больше чем у увеличенного маслоотражателя МУ)
- ✓ Перекрывает всю площадь входного высоковакуумного фланца НД
- ✓ Климатическое исполнение УХЛ4

### УСТАНОВКА

- Устанавливается внутри насоса вместо штатного маслоотражателя
- Подходит к диффузионному вакуумному насосу НД-1000
- Подходит к вакуумным насосам, системам и установкам других производителей

### Габариты



## ИНФОРМАЦИЯ ДЛЯ ЗАКАЗА

ЛОВУШКА	АРТИКУЛ	ОПИСАНИЕ
ЛИ-400	0302-01S413F01	1. Бесфланцевые ловушки 2. Материал исполнения из меди 3. Климатическое исполнение УХЛ4
ЛИ-500	0302-02S414F01	
ЛИ-630	0302-03S415F01	
ЛИ-800	0302-04S416F01	
ЛИ-1000	0302-01S418F01	



## МУ-500 МАСЛООТРАЖАТЕЛЬ УВЕЛИЧЕННЫЙ

**Вид:** бесфланцевый

- ✓ Диаметр условного прохода D, 500
- ✓ Материал исполнения медь
- ✓ Выполняет функцию маслоотражателя
- ✓ Имеет дополнительное количество охлаждаемых экранов для улавливания паров обратного потока масла (меньше чем у интегрированной ловушки ЛИ)
- ✓ Климатическое исполнение УХЛ4

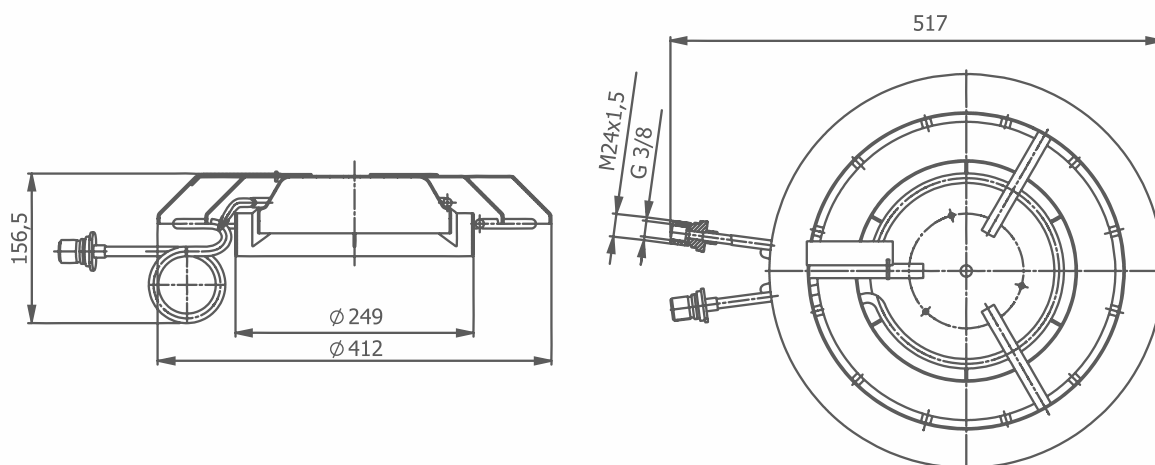
### УСТАНОВКА

- Устанавливается внутри насоса вместо штатного маслоотражателя
- Подходит к диффузионному вакуумному насосу НД-500
- Подходит к вакуумным насосам, системам и установкам других производителей

### ИНФОРМАЦИЯ ДЛЯ ЗАКАЗА:

- ✓ Артикул 0301-02S414F01

## Габариты





## МУ-630 МАСЛООТРАЖАТЕЛЬ УВЕЛИЧЕННЫЙ

**Вид:** бесфланцевый

- ✓ Диаметр условного прохода D, 630
- ✓ Материал исполнения медь
- ✓ Выполняет функцию маслоотражателя
- ✓ Имеет дополнительное количество охлаждаемых экранов для улавливания паров обратного потока масла (меньше чем у интегрированной ловушки ЛИ)
- ✓ Климатическое исполнение УХЛ4

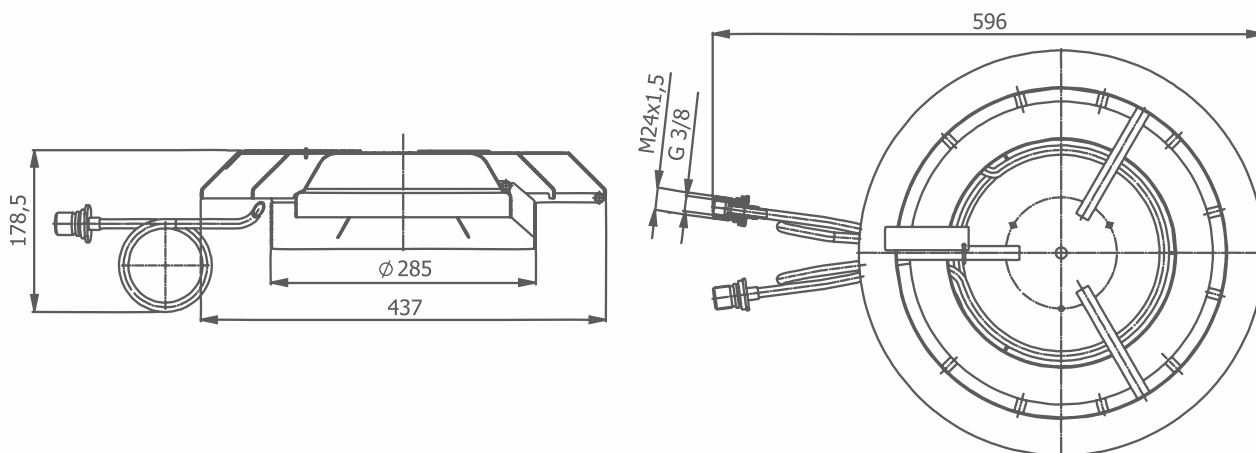
### УСТАНОВКА

- Устанавливается внутри насоса вместо штатного маслоотражателя
- Подходит к диффузионному вакуумному насосу НД-630 и к НД-630Э
- Подходит к вакуумным насосам, системам и установкам других производителей

### ИНФОРМАЦИЯ ДЛЯ ЗАКАЗА:

- ✓ Артикул 0301-03S414F01

## Габариты





## МУ-800 МАСЛООТРАЖАТЕЛЬ УВЕЛИЧЕННЫЙ

**Вид:** бесфланцевый

- ✓ Диаметр условного прохода  $D_v$  800
- ✓ Материал исполнения медь
- ✓ Выполняет функцию маслоотражателя
- ✓ Имеет дополнительное количество охлаждаемых экранов для улавливания паров обратного потока масла (меньше чем у интегрированной ловушки ЛИ)
- ✓ Климатическое исполнение УХЛ4

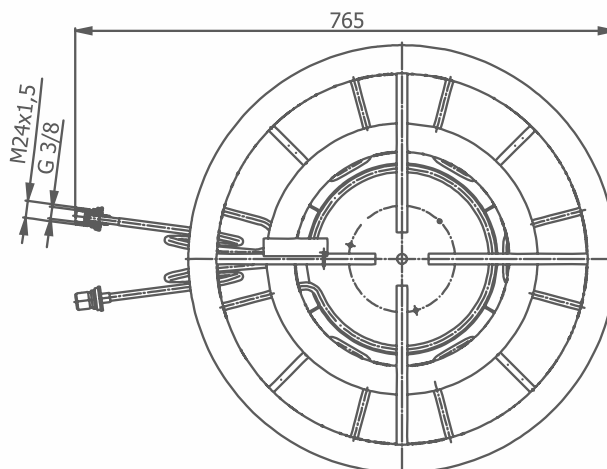
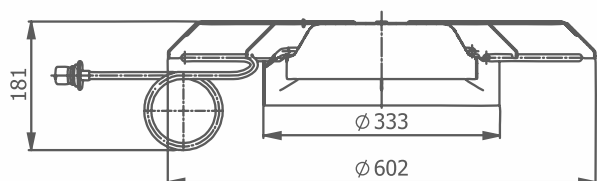
### УСТАНОВКА

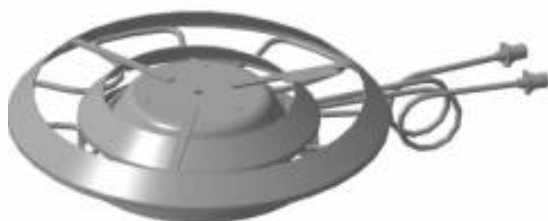
- Устанавливается внутри насоса вместо штатного маслоотражателя
- Подходит к диффузионному вакуумному насосу НД-800
- Подходит к вакуумным насосам, системам и установкам других производителей

### ИНФОРМАЦИЯ ДЛЯ ЗАКАЗА:

- ✓ Артикул 0301-04S416F01

## Габариты





## МУ-1000 МАСЛООТРАЖАТЕЛЬ УВЕЛИЧЕННЫЙ

**Вид:** бесфланцевый

- ✓ Диаметр условного прохода D, 1000
- ✓ Материал исполнения медь
- ✓ Выполняет функцию маслоотражателя
- ✓ Имеет дополнительное количество охлаждаемых экранов для улавливания паров обратного потока масла (меньше чем у интегрированной ловушки ЛИ)
- ✓ Климатическое исполнение УХЛ4

### УСТАНОВКА

- Устанавливается внутри насоса вместо штатного маслоотражателя
- Подходит к диффузионному вакуумному насосу НД-1000
- Подходит к вакуумным насосам, системам и установкам других производителей

### ИНФОРМАЦИЯ ДЛЯ ЗАКАЗА:

- ✓ Артикул 0301-05S418F01

## Габариты

