



АО «ВАКУУММАШ» 80 лет



BBH



НАСОСЫ
ВАКУУМНЫЕ
ВОДОКОЛЬЦЕВЫЕ

ОСОБЕННОСТИ ВОДОКОЛЬЦЕВЫХ ВАКУУМНЫХ НАСОСОВ

2ВВН - ВАКУУМНЫЕ НАСОСЫ ДЛЯ ОПАСНЫХ ПРОИЗВОДСТВЕННЫХ ОБЪЕКТОВ

Насосы 2ВВН предназначены для работы на жидкостях и малорастворимых в них газах и парах не агрессивных к материалам конструкции насосов, не взрывопожароопасных и не токсичных. Использование насосов для откачки водогазовых смесей допускается лишь при условии отделения и отвода основной массы воды у входа в насос. Насосы имеют высокую надежность в эксплуатации, обусловленную конструктивной простотой, так как состоит из небольшого количества деталей. Рабочей жидкостью насосов является вода. Насосы разработаны и изготавливаются с учетом требований ГОСТ Р 52615-2006, ПБ 03-584-03, Федеральных норм и правил в области промышленной безопасности «Общие правила взрывобезопасности для взрывопожароопасных химических и нефтеперерабатывающих производств».

3ВВН - ВАКУУМНЫЕ НАСОСЫ ДЛЯ ОБЩЕПРОМЫШЛЕННОГО ИСПОЛЬЗОВАНИЯ

Насосы 3ВВН предназначены для работы на жидкостях и малорастворимых в них газах и парах не агрессивных к материалам конструкции насосов, не взрывопожароопасных и не токсичных. Использование насосов для откачки водогазовых смесей допускается лишь при условии отделения и отвода основной массы воды у входа в насос. Насосы имеют высокую надежность в эксплуатации, обусловленную конструктивной простотой, так как состоят из небольшого количества деталей. Рабочей жидкостью является вода.

Водокольцевые вакуумные насосы ВВН используются во всех отраслях промышленности, где нужно откачивать загрязненные, запыленные, содержащие капельную влагу газы, в том числе горючие, взрывоопасные и коррозионноагрессивные газы. Насосы могут использоваться в комбинации с эжекторами ЭВ, пароводяными насосами и насосами типа Рутс (НВД).

ОБЛАСТЬ ПРИМЕНЕНИЯ ВОДОКОЛЬЦЕВЫХ ВАКУУМНЫХ НАСОСОВ

	2ВВН1-3М(Н) 3ВВН1-3М(Н)	2ВВН1-6М(Н) 3ВВН1-6М(Н)	2ВВН1-12М(Н) 3ВВН1-12М(Н)	2ВВН1-25(Н) 3ВВН1-25(Н)	2ВВН2-50(Н) 3ВВН2-50(Н)
Пищевая промышленность	■	■	■	■	■
Производства сахара	■	■	■	■	■
Деревообработка	■	■	■	■	■
Целлюлозно-бумажное производство	■	■	■	■	■
Нефтехимическая промышленность	■	■	■	■	■
Химическая промышленность	■	■	■	■	■
Производство резиновых изделий	■	■	■	■	■
Производство кристаллов					
Металлургия	■	■	■	■	■
Машиностроение	■	■	■	■	■
Производство электрооборудования	■	■	■	■	■
Производство электроэнергии					
Строительство	■	■	■	■	■
Научно-исследовательская деятельность	■	■	■	■	■
Медицина					
Сельское хозяйство	■	■	■	■	■
Добыча полезных ископаемых	■	■	■	■	■
Обработка отходов	■	■	■	■	■



2ВВН1-3М(Н) / 3ВВН1-3М(Н) ВОДОКОЛЬЦЕВОЙ ВАКУУМНЫЙ НАСОС

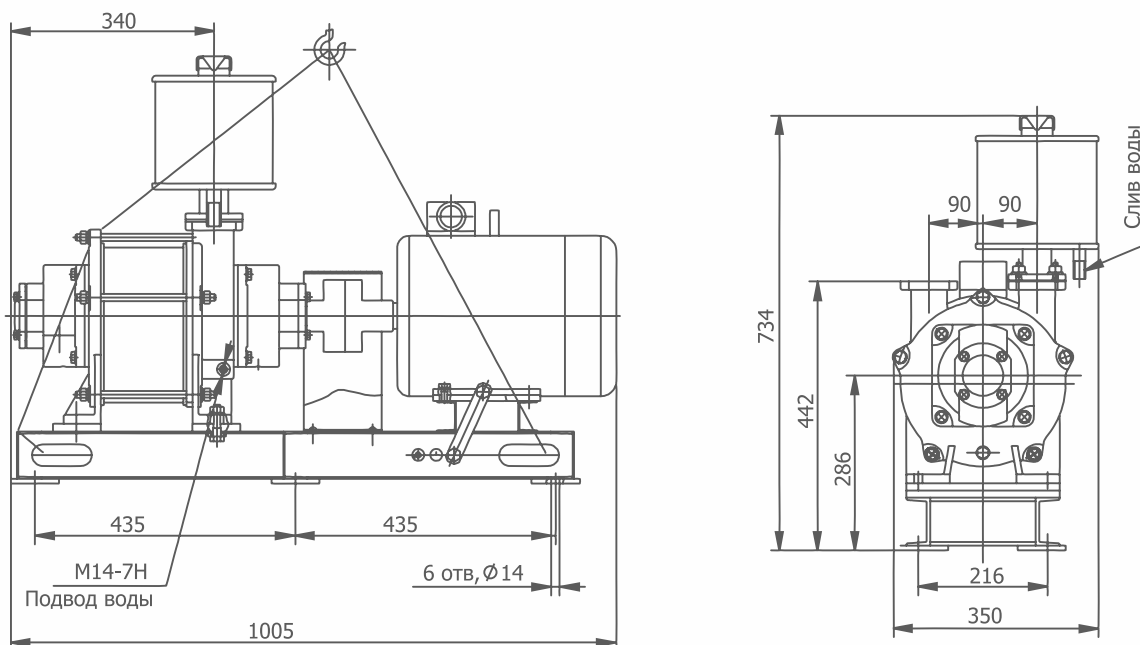
Тип: сухой

Диапазон давления: низкий вакуум
(форвакуумный насос)

Быстрота действия: 3,5 м³/мин

- ✓ 2ВВН1-3М(Н)
для опасных производственных объектов
- ✓ 3ВВН1-3М(Н)
для общепромышленного использования
- ✓ Материал исполнения насоса:
- из углеродистой или нержавеющей стали
- ✓ Вариант электродвигателя:
- 7,5кВт/1500 об.мин в умеренном,
в взрывозащищенном исполнении или
без электродвигателя
- степень защиты IP 54
- ✓ Климатическое исполнение УХЛ4
- ✓ Гарантия 1 год

Габариты



График

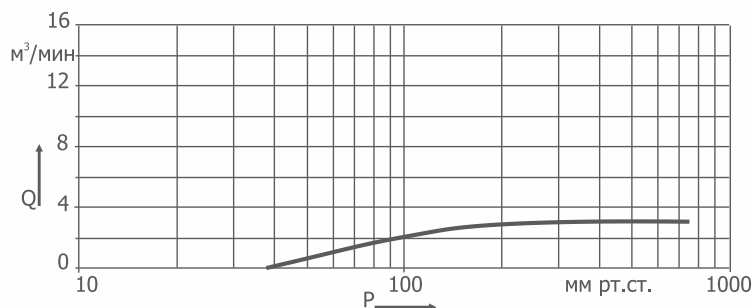
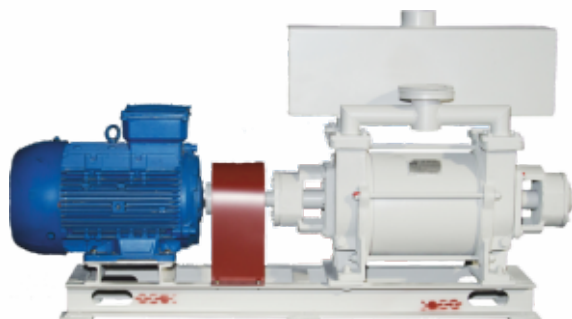


График зависимости быстроты действия от давления на входе

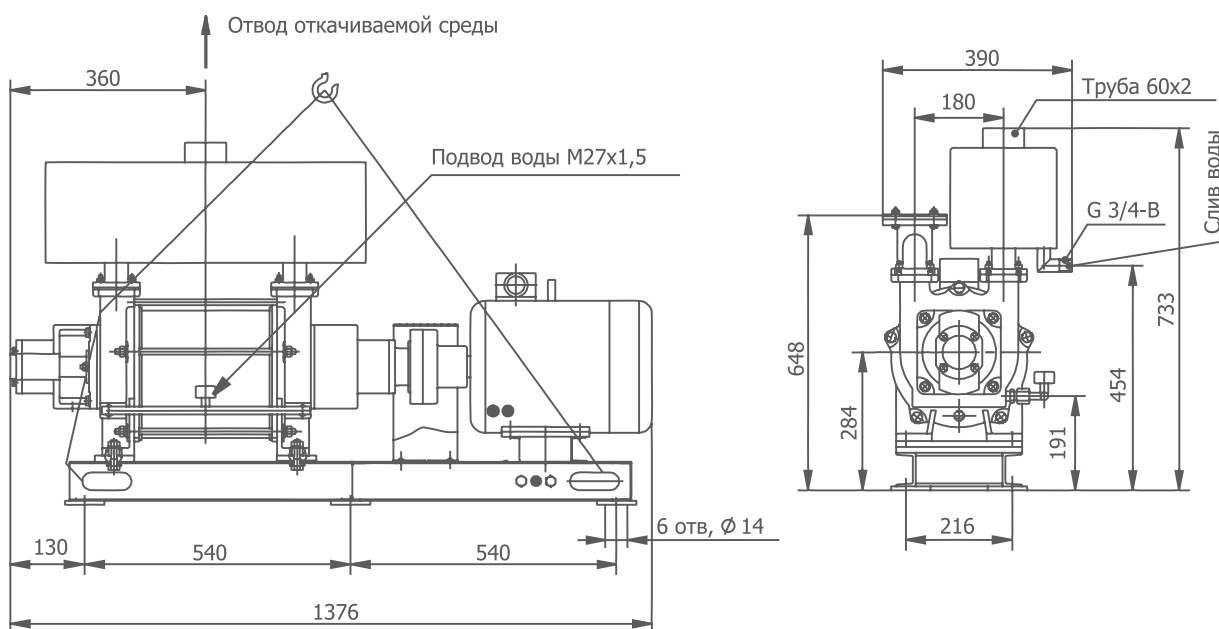
2ВВН1-6М(Н) / 3ВВН1-6М(Н) ВОДОКОЛЬЦЕВОЙ ВАКУУМНЫЙ НАСОС



Тип: сухой
Диапазон давления: низкий вакуум (форвакуумный насос)
Быстрота действия: 6,6 м³/мин

- ✓ 2ВВН1-6М(Н) для опасных производственных объектов
- ✓ 3ВВН1-6М(Н) для общепромышленного использования
- ✓ Материал исполнения насоса:
 - из углеродистой или нержавеющей стали
- ✓ Вариант электродвигателя:
 - 11кВт/1500 об.мин или 15кВт/1500 об.мин, в умеренном, в взрывозащищенном исполнении или без электродвигателя
 - степень защиты IP 54
- ✓ Климатическое исполнение УХЛ4
- ✓ Гарантия 1 год

Габариты



График

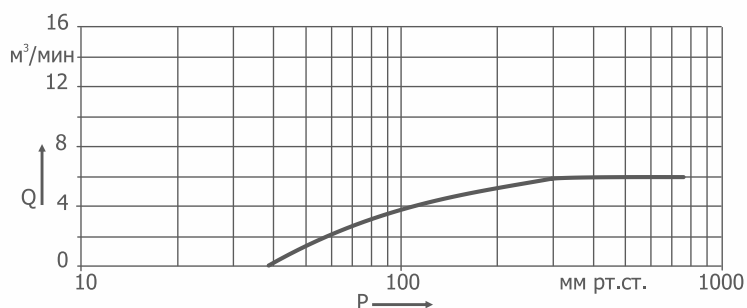


График зависимости быстроты действия от давления на входе



2ВВН1-12М(Н) / 3ВВН1-12М(Н) ВОДОКОЛЬЦЕВОЙ ВАКУУМНЫЙ НАСОС

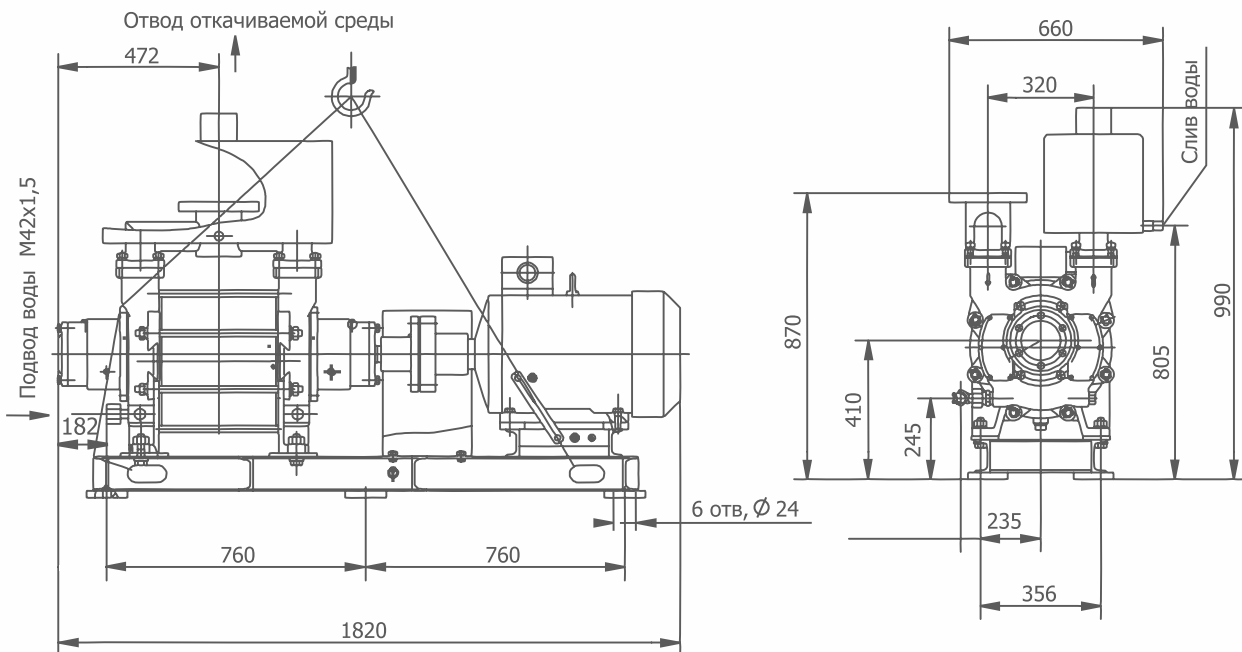
Тип: сухой

Диапазон давления: низкий вакуум
(форвакуумный насос)

Быстрота действия: 12 м³/мин

- ✓ 2ВВН1-12М(Н)
для опасных производственных объектов
- ✓ 3ВВН1-12М(Н)
для общепромышленного использования
- ✓ Материал исполнения насоса:
- из углеродистой или нержавеющей стали
- ✓ Вариант электродвигателя:
- 22кВт/1000 об.мин или 30кВт/1000 об.мин,
в умеренном, в взрывозащищенном
исполнении или без электродвигателя
- степень защиты IP 54
- ✓ Климатическое исполнение УХЛ4
- ✓ Гарантия 1 год

Габариты



График

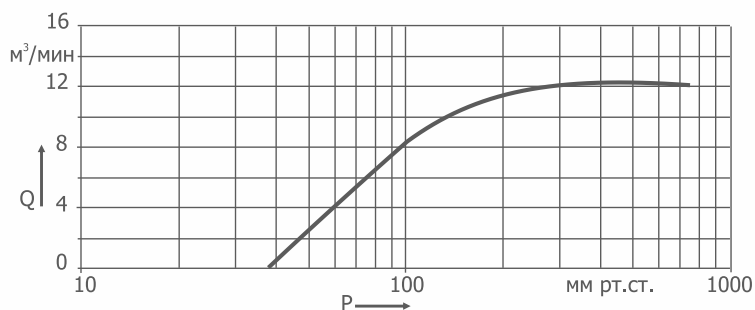


График зависимости быстроты действия от давления на входе

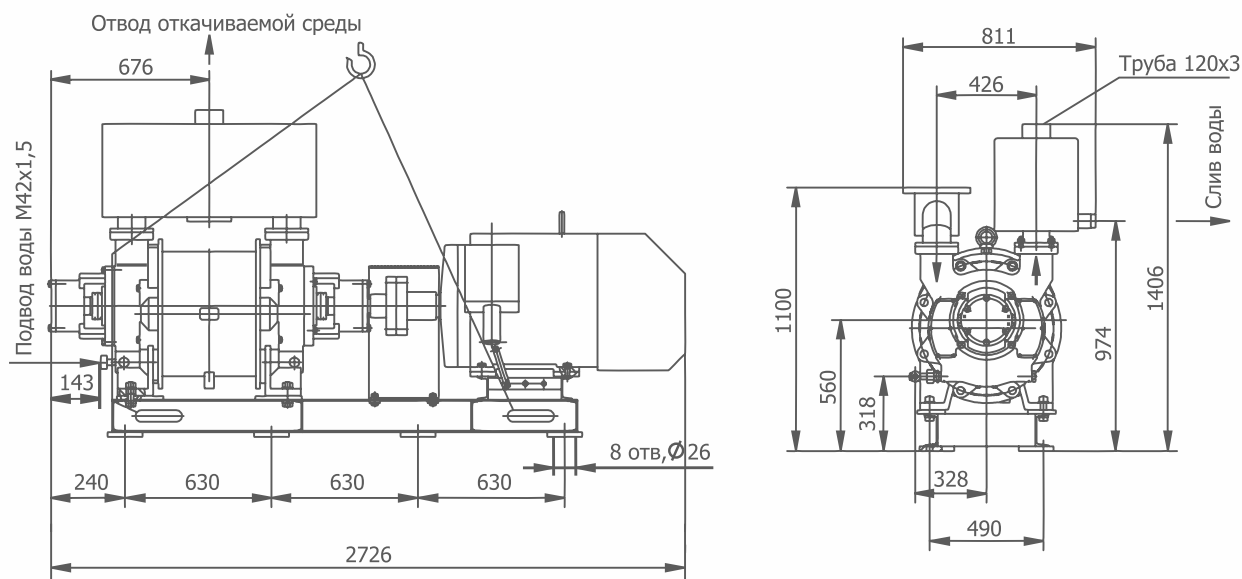


2ВВН1-25(Н) / 3ВВН1-25(Н) ВОДОКОЛЬЦЕВОЙ ВАКУУМНЫЙ НАСОС

Тип: сухой
Диапазон давления: низкий вакуум
 (форвакуумный насос)
Быстрота действия: 25 м³/мин

- ✓ 2ВВН1-25(Н)
для опасных производственных объектов
- ✓ 3ВВН1-25(Н)
для общепромышленного использования
- ✓ Материал исполнения насоса:
- из углеродистой или нержавеющей стали
- ✓ Вариант электродвигателя:
- 55кВт/750 об.мин в умеренном,
в взрывозащищенном исполнении или
без электродвигателя
- степень защиты IP 55
- ✓ Климатическое исполнение УХЛ4
- ✓ Гарантия 1 год

Габариты



График

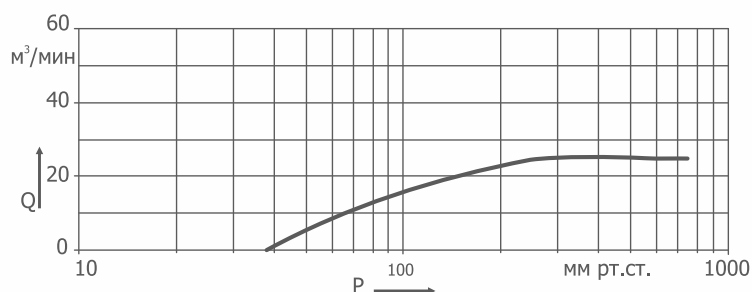
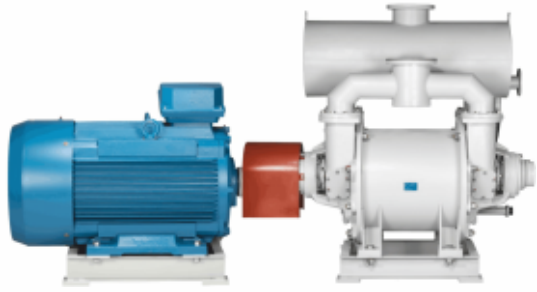


График зависимости быстроты действия от давления на входе



2ВВН2-50(Н) / 3ВВН2-50(Н) ВОДОКОЛЬЦЕВОЙ ВАКУУМНЫЙ НАСОС

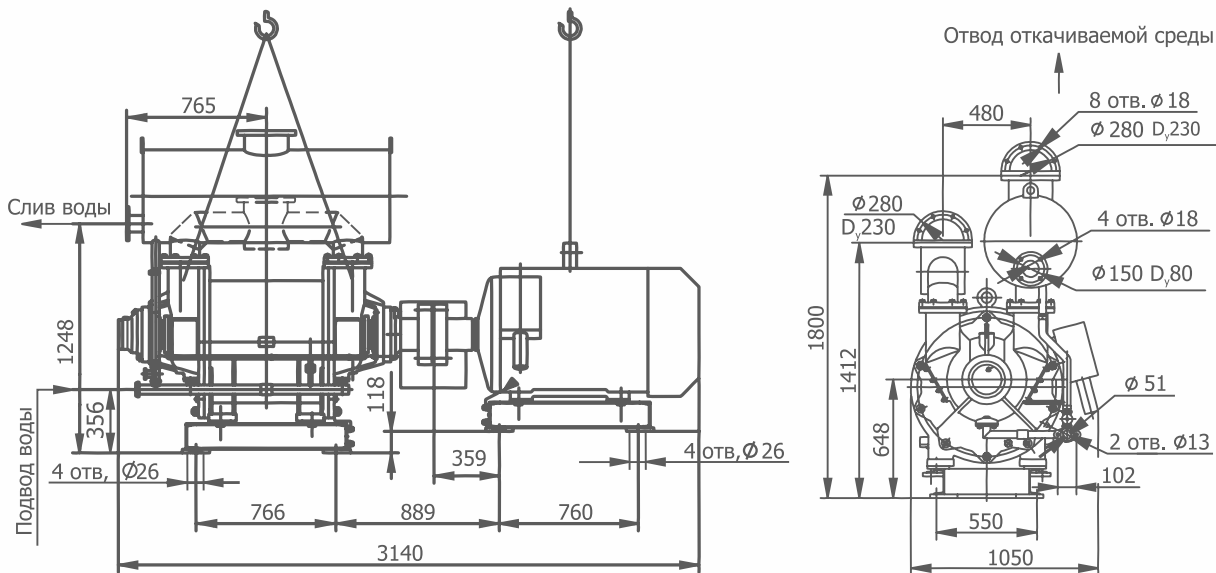
Тип: сухой

Диапазон давления: низкий вакуум
(форвакуумный насос)

Быстрота действия: 45 м³/мин

- ✓ 2ВВН2-50(Н)
для опасных производственных объектов
- ✓ 3ВВН2-50(Н)
для общепромышленного использования
- ✓ Материал исполнения насоса:
- из углеродистой или нержавеющей стали
- ✓ Вариант электродвигателя:
- 110кВт/600 об.мин, в умеренном,
в взрывозащищенном исполнении или
без электродвигателя
- степень защиты IP 55
- ✓ Климатическое исполнение УХЛ4
- ✓ Гарантия 1 год

Габариты



График

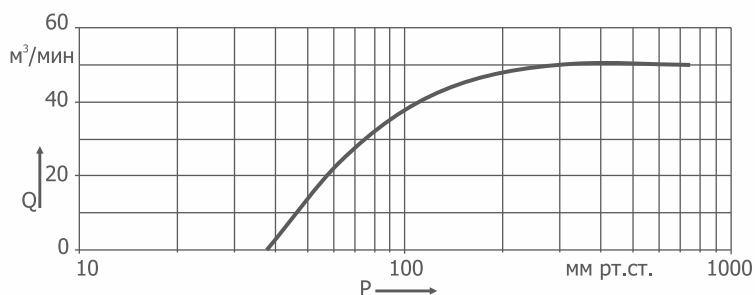


График зависимости быстроты действия от давления на входе

ТЕХНИЧЕСКИЕ ХАРАКТЕРИСТИКИ

НАИМЕНОВАНИЕ ПАРАМЕТРА	2ВВН1-3М(Н) 3ВВН1-3М(Н)	2ВВН1-6М(Н) 3ВВН1-6М(Н)	2ВВН1-12М(Н) 3ВВН1-12М(Н)	2ВВН1-25(Н) 3ВВН1-25(Н)	2ВВН2-50(Н) 3ВВН2-50(Н)
Производительность, приведенная к начальным условиям при начальном давлении: - 0,04МПа, м ³ /мин - 0,02МПа, м ³ /мин	3,5±0,5 —	6,6±0,6 —	12±1,2 —	25±2,5 —	— 45±5
Частота вращения, синхронная, об/мин ³	1500		1000	750	600
Мощность двигателя, кВт, не более	7,5	11	22(30)	55	110
Расход воды, л/Мин	6,3±0,6	12 ⁺² ₋₁	35±3,5	45±5	75±7,5
Габаритные размеры, мм: - длина - ширина - высота	1005 350 734	1376 390 733	1820 660 990	2726 811 1406	3140 1050 1800
Масса, кг, не более	250	350	825	2100	2750

ПРИМЕЧАНИЕ:

Значение производительности всех насосов, указанные в таблице при температуре на входе: воды +15 °С, газа +20 °С и, расходе воды, значения которого указаны в таблице. При повышении температуры воды или газа производительность падает.

ИНФОРМАЦИЯ ДЛЯ ЗАКАЗА

2ВВН - водокольцевые вакуумные насосы
Изготавливаются для опасных производственных объектов

НАСОС	МАТЕРИАЛ ИСПОЛНЕНИЯ НАСОСА	ЭЛЕКТРОДВИГАТЕЛЬ (МОЩ./ОБОР.)	АРТИКУЛ
2ВВН1-3М	из углеродистой стали	7,5кВт/1500 об.мин, IP 54	0105-012S201161
		7,5кВт/1500 об.мин, IP 54	0105-012S201261*
		без электродвигателя	0105-012S200001
2ВВН1-3МН	из нержавеющей стали	7,5кВт/1500 об.мин, IP 54	0105-012S101161
		7,5кВт/1500 об.мин, IP 54	0105-012S101261*
		без электродвигателя	0105-012S100001
2ВВН1-6М	из углеродистой стали	11кВт/1500 об.мин, IP 54	0105-022S202161
		11кВт/1500 об.мин, IP 54	0105-022S202261*
		без электродвигателя	0105-022S200001
2ВВН1-6МН	из нержавеющей стали	11кВт/1500 об.мин, IP 54	0105-022S102161
		11кВт/1500 об.мин, IP 54	0105-022S102261*
		без электродвигателя	0105-022S100001
2ВВН1-12М	из углеродистой стали	22кВт/1000 об.мин, IP 54	0105-032S204161
		22кВт/1000 об.мин, IP 54	0105-032S204261*
		30кВт/1000 об.мин, IP 54	0105-032S205161
		без электродвигателя	0105-032S200001
2ВВН1-12МН	из нержавеющей стали	22кВт/1000 об.мин, IP 54	0105-032S104161
		22кВт/1000 об.мин, IP 54	0105-032S104261*
		30кВт/1000 об.мин, IP 54	0105-032S105161
		30кВт/1000 об.мин, IP 54	0105-032S105261*
		без электродвигателя	0105-032S100001
2ВВН1-25	из углеродистой стали	55кВт/750 об.мин, IP 55	0105-042S206171
		55кВт/750 об.мин, IP 55	0105-042S206271*
		без электродвигателя	0105-042S200001
2ВВН1-25Н	из нержавеющей стали	55кВт/750 об.мин, IP 55	0105-042S106171
		55кВт/750 об.мин, IP 55	0105-042S106271*
		без электродвигателя	0105-042S100001
2ВВН2-50	из углеродистой стали	110кВт/600 об.мин, IP 55	0105-052S208171
		110кВт/600 об.мин, IP 55	0105-052S208271*
		без электродвигателя	0105-052S200001
		без электродвигателя	0105-052S200001-14**
2ВВН2-50Н	из нержавеющей стали	110кВт/600 об.мин, IP 55	0105-052S108171
		110кВт/600 об.мин, IP 55	0105-052S108271*
		без электродвигателя	0105-052S100001

ПРИМЕЧАНИЕ: IP - степень защиты электродвигателя, в умеренном исполнении (У1) (У2)

* с взрывозащищенным электродвигателем

** без водоотделителя

ИНФОРМАЦИЯ ДЛЯ ЗАКАЗА

ЗВВН - водокольцевые вакуумные насосы
Изготавливаются для общепромышленного использования

НАСОС	МАТЕРИАЛ ИСПОЛНЕНИЯ НАСОСА	ЭЛЕКТРОДВИГАТЕЛЬ (МОЩ./ОБОР.)	АРТИКУЛ
ЗВВН1-3М	из углеродистой стали	7,5кВт/1500 об.мин, IP 54	0105-013S201161
		7,5кВт/1500 об.мин, IP 54	0105-013S201261*
		без электродвигателя	0105-013S200001
ЗВВН1-3МН	из нержавеющей стали	7,5кВт/1500 об.мин, IP 54	0105-013S101161
		7,5кВт/1500 об.мин, IP 54	0105-013S101261*
		без электродвигателя	0105-013S100001
ЗВВН1-6М	из углеродистой стали	11кВт/1500 об.мин, IP 54	0105-023S202161
		15кВт/1500 об.мин, IP 54	0105-023S203161
		без электродвигателя	0105-023S200001
ЗВВН1-6МН	из нержавеющей стали	11кВт/1500 об.мин, IP 54	0105-023S102161
		без электродвигателя	0105-023S100001
ЗВВН1-12М	из углеродистой стали	22кВт/1000 об.мин, IP 54	0105-033S204161
		без электродвигателя	0105-033S200001
ЗВВН1-12МН	из нержавеющей стали	22кВт/1000 об.мин, IP 54	0105-033S104161
		22кВт/1000 об.мин, IP 54	0105-033S104261*
		без электродвигателя	0105-033S100001
ЗВВН1-25	из углеродистой стали	55кВт/750 об.мин, IP 55	0105-043S206171
		55кВт/750 об.мин, IP 55	0105-043S206271*
		без электродвигателя	0105-043S200001
ЗВВН1-25Н	из нержавеющей стали	55кВт/750 об.мин, IP 55	0105-043S106171
		55кВт/750 об.мин, IP 55	0105-043S106271*
		без электродвигателя	0105-043S100001
ЗВВН2-50	из углеродистой стали	110кВт/600 об.мин, IP 55	0105-053S208171
		без электродвигателя	0105-053S200001
ЗВВН2-50Н	из нержавеющей стали	110кВт/600 об.мин, IP 55	0105-053S108171
		без электродвигателя	0105-053S100001

ПРИМЕЧАНИЕ: IP - степень защиты электродвигателя, в умеренном исполнении (У1) (У2)

* с взрывозащищенным электродвигателем