

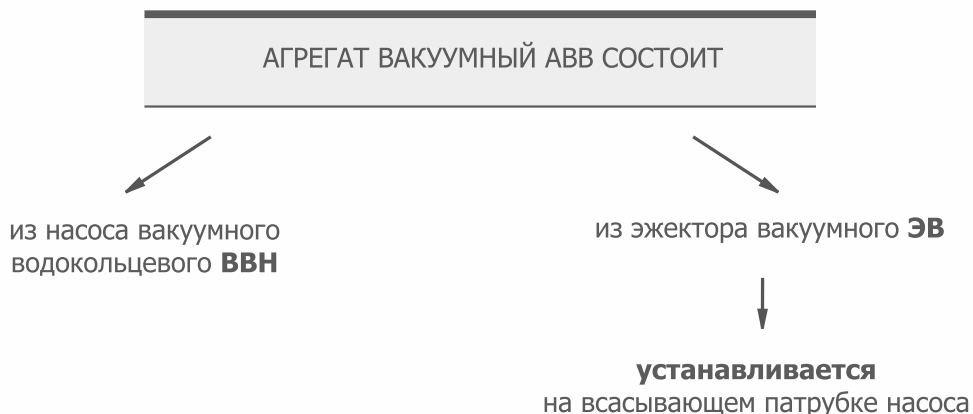


ABB



АГРЕГАТЫ
ВАКУУМНЫЕ
ВОДОКОЛЬЦЕВЫЕ

ОСОБЕННОСТИ ВОДОКОЛЬЦЕВЫХ ВАКУУМНЫХ АГРЕГАТОВ



Агрегаты вакуумные водокольцевые АBB предназначены для создания и поддержания вакуума в диапазоне рабочих давлений от атмосферного до 10 мм рт.ст., предназначены для работы на жидкостях и малорастворимых в них газах и парах не агрессивных к материалам конструкции агрегатов, не взрывопожароопасных и не токсичных. Позволяют повысить вакуум по сравнению с водокольцевыми насосами без эжекторной ступени.

Вид климатического исполнения УХЛ 4 по ГОСТ 15150-69.

ОБЛАСТЬ ПРИМЕНЕНИЯ ВОДОКОЛЬЦЕВЫХ ВАКУУМНЫХ АГРЕГАТОВ

	АВВ-3(Н)	АВВ-6(Н)	АВВ-12(Н)	АВВ-25(Н)	АВВ-50(Н)
Пищевая промышленность	■	■	■	■	■
Производства сахара	■	■	■	■	■
Деревообработка	■	■	■	■	■
Целлюлозно-бумажное производство	■	■	■	■	■
Нефтехимическая промышленность	■	■	■	■	■
Химическая промышленность	■	■	■	■	■
Производство резиновых изделий	■	■	■	■	■
Производство кристаллов					
Металлургия	■	■	■	■	■
Машиностроение	■	■	■	■	■
Производство электрооборудования	■	■	■	■	■
Производство электроэнергии					
Строительство	■	■	■	■	■
Научно-исследовательская деятельность	■	■	■	■	■
Медицина					
Сельское хозяйство	■	■	■	■	■
Добыча полезных ископаемых	■	■	■	■	■
Обработка отходов	■	■	■	■	■



ABB-3 / ABB-3H ВОДОКОЛЬЦЕВОЙ ВАКУУМНЫЙ АГРЕГАТ

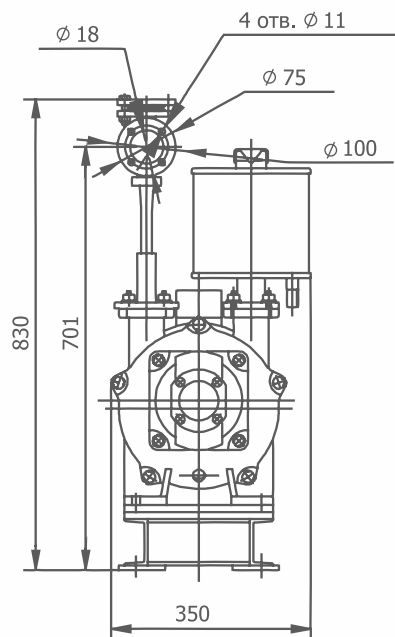
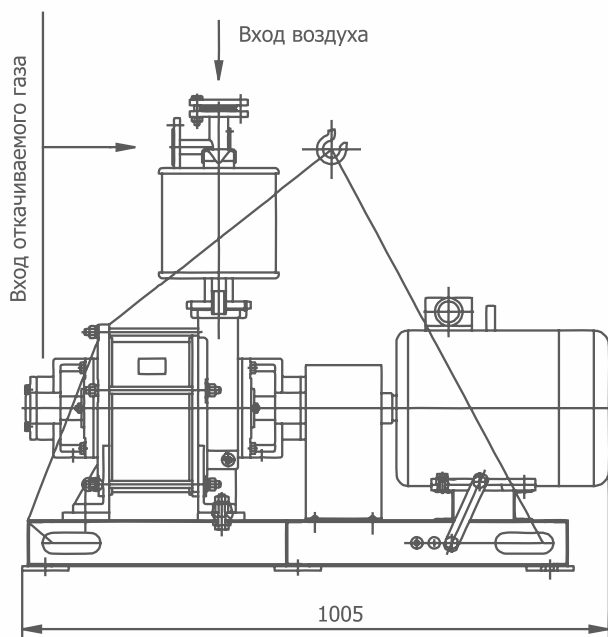
Тип: сухой

Диапазон давлений: низкий вакуум
(форвакуумный агрегат)

Быстрота действия: 1,5м³/мин

- ✓ Для общепромышленного использования
- ✓ Материал исполнения агрегата:
- из углеродистой или нержавеющей стали
- ✓ Напряжение питания 380В (переменный ток)
- ✓ Электродвигатель 7,5кВт/1500 об.мин,
в умеренном, в взрывозащищенном исполнении
или без электродвигателя, степень защиты IP 54
- ✓ Климатическое исполнение УХЛ4
- ✓ Гарантия 1 год

Габариты



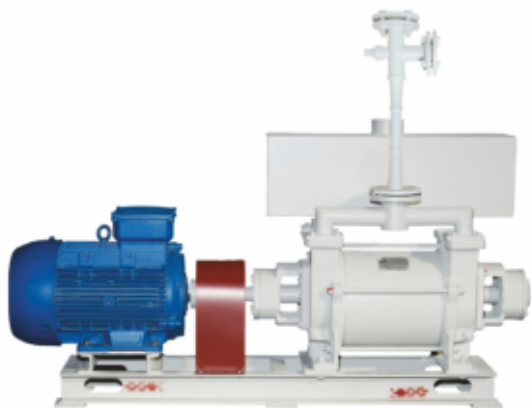


ABB-6 / ABB-6H ВОДОКОЛЬЦЕВОЙ ВАКУУМНЫЙ АГРЕГАТ

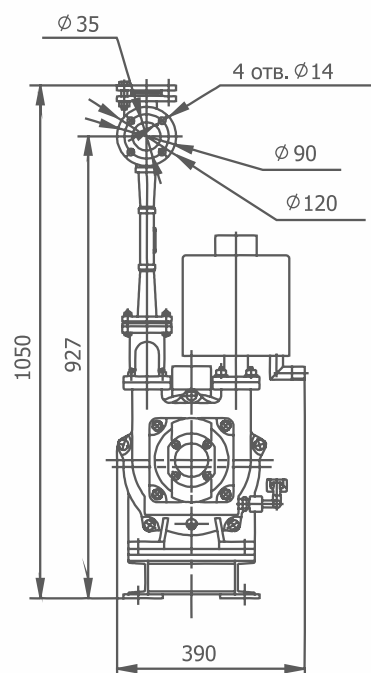
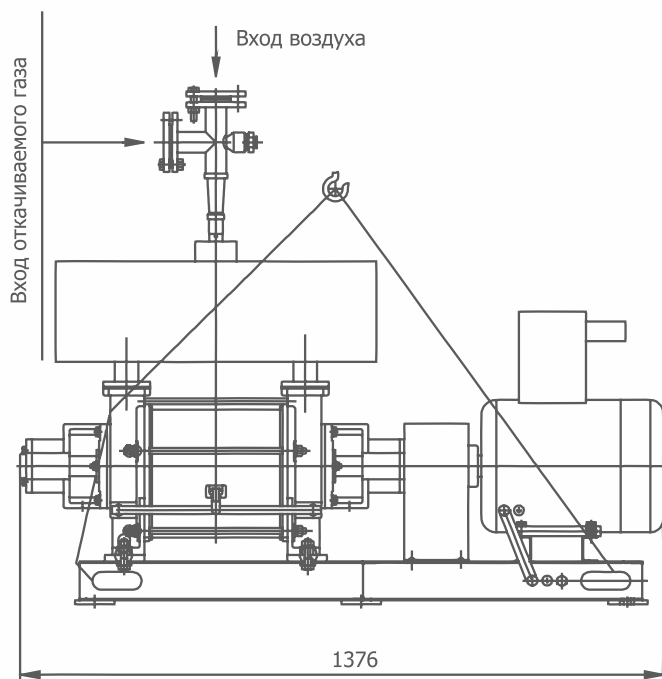
Тип: сухой

Диапазон давлений: низкий вакуум
(форвакуумный агрегат)

Быстрота действия: 3м³/мин

- ✓ Для общепромышленного использования
- ✓ Материал исполнения агрегата:
- из углеродистой или нержавеющей стали
- ✓ Напряжение питания 380В (переменный ток)
- ✓ Электродвигатель 11кВт/1500 об.мин
в умеренном, в взрывозащищенном исполнении
или без электродвигателя, степень защиты IP 54
- ✓ Климатическое исполнение УХЛ4
- ✓ Гарантия 1 год

Габариты





АВВ-12 / АВВ-12Н ВОДОКОЛЬЦЕВОЙ ВАКУУМНЫЙ АГРЕГАТ

Тип: сухой

Диапазон давлений: низкий вакуум
(форвакуумный агрегат)

Быстрота действия: 6м³/мин

- ✓ Для общепромышленного использования
- ✓ Материал исполнения агрегата:
- из углеродистой или нержавеющей стали
- ✓ Напряжение питания 380В (переменный ток)
- ✓ Электродвигатель 22кВт/1000 об.мин
в умеренном, в взрывозащищенном исполнении
или без электродвигателя, степень защиты IP 54
- ✓ Климатическое исполнение УХЛ4
- ✓ Гарантия 1 год

Габариты

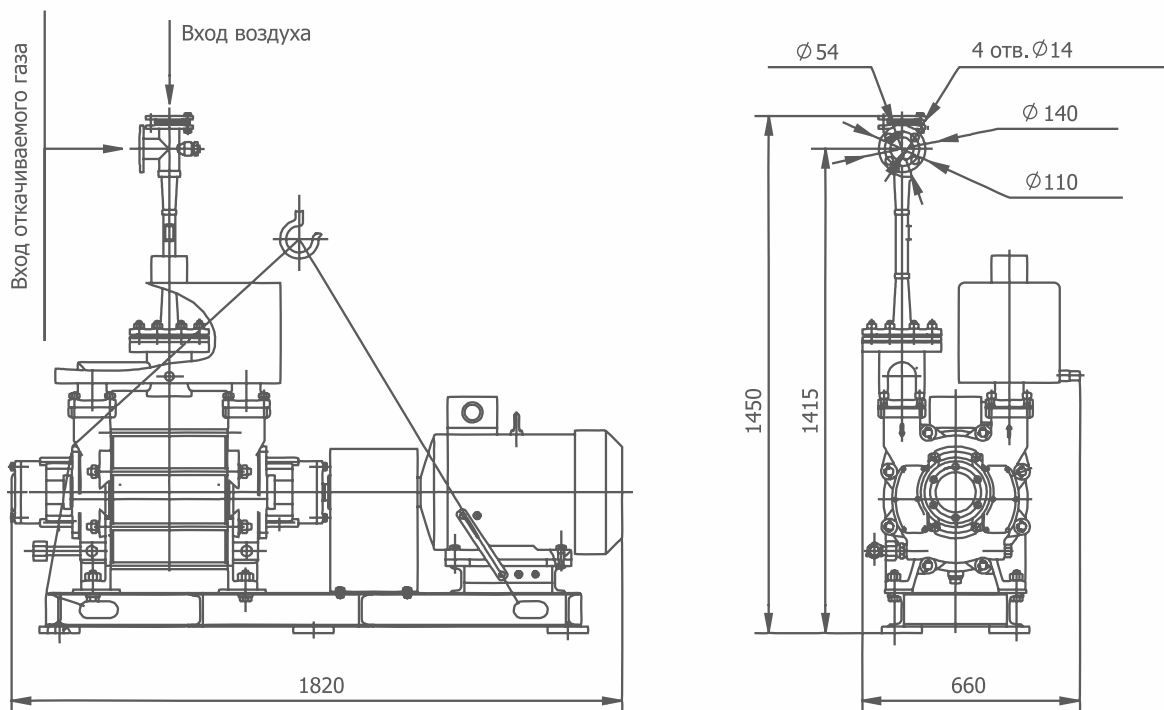




ABB-25 / ABB-25H ВОДОКОЛЬЦЕВОЙ ВАКУУМНЫЙ АГРЕГАТ

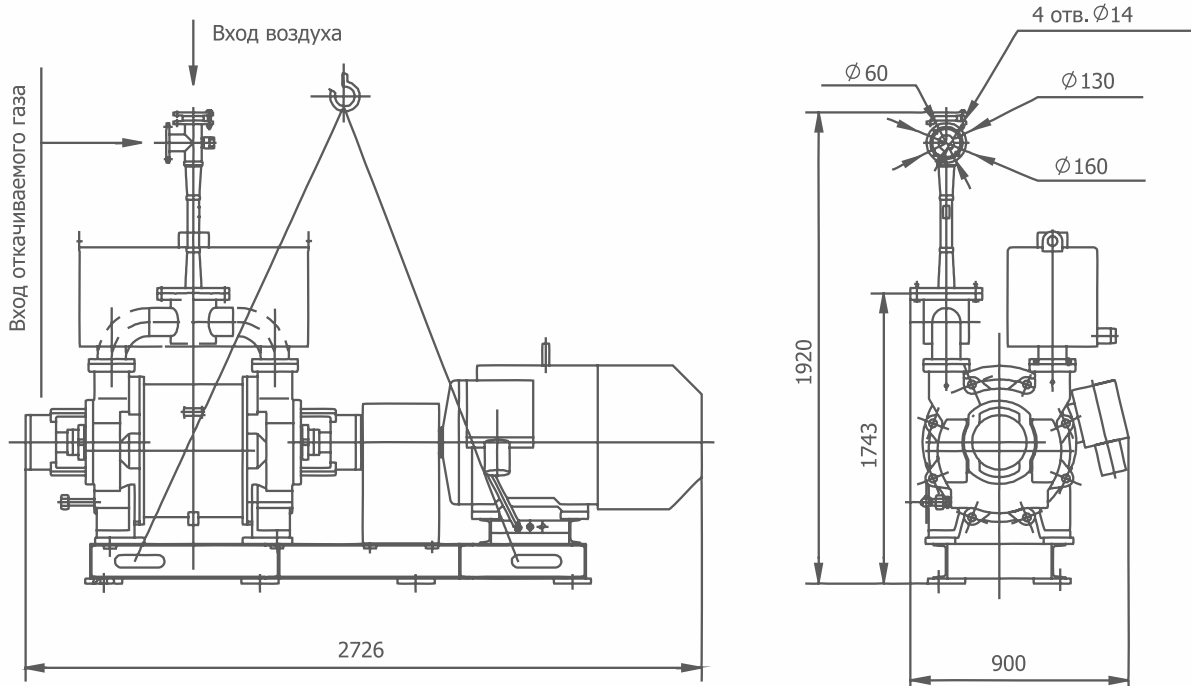
Тип: сухой

Диапазон давлений: низкий вакуум
(форвакуумный агрегат)

Быстрота действия: 12м³/мин

- ✓ Для общепромышленного использования
- ✓ Материал исполнения агрегата:
- из углеродистой или нержавеющей стали
- ✓ Напряжение питания 380В (переменный ток)
- ✓ Электродвигатель 55кВт/750 об.мин
в умеренном, в взрывозащищенном исполнении
или без электродвигателя, степень защиты IP 55
- ✓ Климатическое исполнение УХЛ4
- ✓ Гарантия 1 год

Габариты



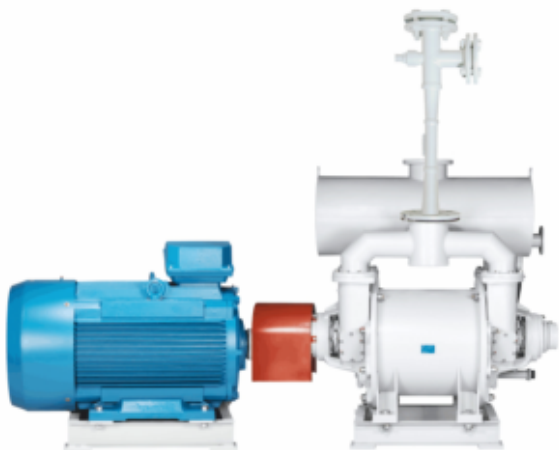


ABB-50 / ABB-50H ВОДОКОЛЬЦЕВОЙ ВАКУУМНЫЙ АГРЕГАТ

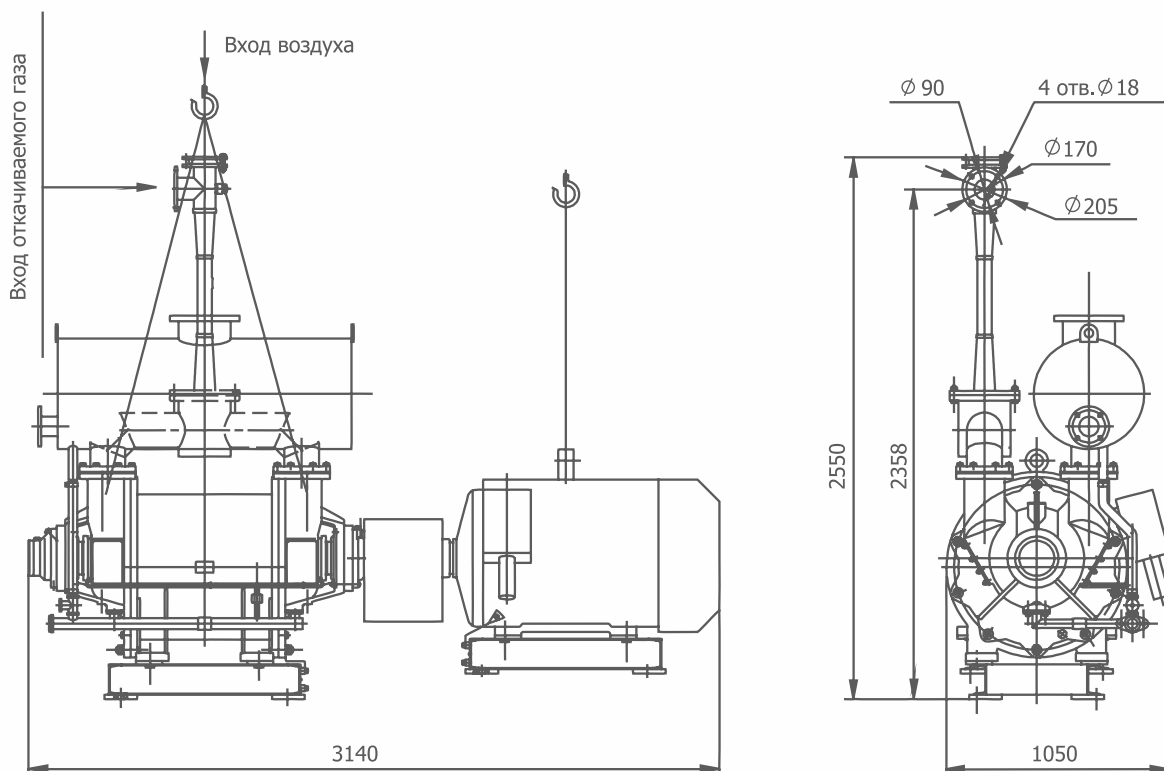
Тип: сухой

Диапазон давлений: низкий вакуум
(форвакуумный агрегат)

Быстрота действия: 22м³/мин

- ✓ Для общепромышленного использования
- ✓ Материал исполнения агрегата:
- из углеродистой или нержавеющей стали
- ✓ Напряжение питания 380В (переменный ток)
- ✓ Электродвигатель 110кВт/600 об.мин
в умеренном, в взрывозащищенном исполнении
или без электродвигателя, степень защиты IP 55
- ✓ Климатическое исполнение УХЛ4
- ✓ Гарантия 1 год

Габариты



ТЕХНИЧЕСКИЕ ХАРАКТЕРИСТИКИ

НАИМЕНОВАНИЕ ПАРАМЕТРА	ABB-3(Н)	ABB-6(Н)	ABB-12(Н)	ABB-25(Н)	ABB-50(Н)
Производительность приведенная к начальным условиям при начальном давлении:					
0,04 МПа, м ³ /мин	1,5±0,15	3±0,3	6±0,6	12±1,2	22±2,2
0,005 МПа, м ³ /мин	1,0±0,1	2±0,2	4±0,4	8±0,8	16±1,6
Предельное остаточное давление, кПа			1,33±0,2		
Расход воды, дм ³ /мин	6,3±0,6	12 ⁺² ₋₁	35±3,5	45±5	75±7,5
Габаритные размеры, мм, не более					
- длина	1005	1376	1820	2726	3140
- ширина	350	390	660	900	1050
- высота	830	1050	1450	1920	2550
Масса, кг, не более	280	415	920	2130	2800

ПРИМЕЧАНИЕ:

Значение производительности и предельного остаточного давления всех агрегатов, при температуре на входе: воды +15°C, газа +20°C измеренной термометром с погрешностью ±2°C и расходе воды насосом вакуумным водокольцевым. При повышении температуры воды или газа производительность падает.

ИНФОРМАЦИЯ ДЛЯ ЗАКАЗА

НАСОС	МАТЕРИАЛ ИСПОЛНЕНИЯ НАСОСА	ЭЛЕКТРОДВИГАТЕЛЬ (МОЩ./ОБОР.)	АРТИКУЛ
ABB-3	из углеродистой стали	7,5кВт/1500 об.мин, IP 54	0107-013S201161
		7,5кВт/1500 об.мин, IP 54	0107-013S201261*
		без электродвигателя	0107-013S200001
ABB-3Н	из нержавеющей стали	7,5кВт/1500 об.мин, IP 54	0107-013S101161
		7,5кВт/1500 об.мин, IP 54	0107-013S101261*
		без электродвигателя	0107-013S100001
ABB-6	из углеродистой стали	11кВт/1500 об.мин, IP 54	0107-023S202161
		11кВт/1500 об.мин, IP 54	0107-023S202261*
		без электродвигателя	0107-023S200001
ABB-6Н	из нержавеющей стали	11кВт/1500 об.мин, IP 54	0107-023S102161
		11кВт/1500 об.мин, IP 54	0107-023S102261*
		без электродвигателя	0107-023S100001
ABB-12	из углеродистой стали	22кВт/1000 об.мин, IP 54	0107-033S204161
		22кВт/1000 об.мин, IP 54	0107-033S204261*
		без электродвигателя	0107-033S200001
ABB-12Н	из нержавеющей стали	22кВт/1000 об.мин, IP 54	0107-033S104161
		22кВт/1000 об.мин, IP 54	0107-033S104261*
		без электродвигателя	0107-033S100001
ABB-25	из углеродистой стали	55кВт/750 об.мин, IP 55	0107-043S206171
		55кВт/750 об.мин, IP 55	0107-043S206271*
		без электродвигателя	0107-043S200001
ABB-25Н	из нержавеющей стали	55кВт/750 об.мин, IP 55	0107-043S106171
		55кВт/750 об.мин, IP 55	0107-043S106271*
		без электродвигателя	0107-043S100001
ABB-50	из углеродистой стали	110кВт/600 об.мин, IP 55	0107-053S208171
		110кВт/600 об.мин, IP 55	0107-053S208271*
		без электродвигателя	0107-053S200001
ABB-50Н	из нержавеющей стали	110кВт/600 об.мин, IP 55	0107-053S108171
		110кВт/600 об.мин, IP 55	0107-053S108271*
		без электродвигателя	0107-053S100001