



НД



НАСОСЫ
ВЫСОКОВАКУУМНЫЕ
ДИФфуЗИОННЫЕ
ПАРОМАСЛЯНЫЕ

ОСОБЕННОСТИ ДИФфуЗИОННЫХ ВЫСОКОВАКУУМНЫХ НАСОСОВ

Работают только совместно с форвакуумными насосами

Требуемая быстрота действия форвакуумных насосов при давлении 26 Па (0,2 мм рт.ст.) в выходном сечении диффузионного насоса должна быть не менее

40 м³/ч (11 л/с) для насоса НД-250(Р)	101 м³/ч (28 л/с) для насоса НД-400(Р)	151 м³/ч (42 л/с) для насоса НД-500	253 м³/ч (70,3 л/с) для насоса НД-630	378 м³/ч (105 л/с) для насоса НД-800	590 м³/ч (164 л/с) для насоса НД-1000
--------------------------------------------------------------	---------------------------------------------------------------	------------------------------------------------------------	--------------------------------------------------------------	-------------------------------------------------------------	--------------------------------------------------------------

Насосы вакуумные диффузионные НД находят применение во многих областях научных исследований и производства, в том числе: в электровакуумном производстве, космических экспериментах, аналитических технологиях, а также в напылительных установках, системах вакуумной сушки и плавки, в вакуумных печах в металлургической и других отраслях промышленности. Вид климатического исполнения УХЛ4 по ГОСТ 15150-69, но для эксплуатации при температуре окружающего воздуха от +10° С до +35° С и при температуре охлаждающей воды от +4 °С до +25 °С. Не предназначены для использования на пожаровзрыво-опасных производствах.

ОБЛАСТЬ ПРИМЕНЕНИЯ ДИФфуЗИОННЫХ ВЫСОКОВАКУУМНЫХ НАСОСОВ

	НД-250(Р)	НД-400(Р)	НД-500	НД-630	НД-800	НД-1000
Пищевая промышленность						
Производства сахара						
Деревообработка						
Целлюлозно-бумажное производство						
Нефтехимическая промышленность						
Химическая промышленность	■	■	■	■	■	■
Производство резиновых изделий						
Производство кристаллов	■	■	■	■	■	■
Металлургия	■	■	■	■	■	■
Машиностроение	■	■	■	■	■	■
Производство электрооборудования	■	■	■	■	■	■
Производство электроэнергии						
Строительство						
Научно-исследовательская деятельность	■	■	■	■	■	■
Медицина						
Сельское хозяйство						
Добыча полезных ископаемых	■	■	■	■	■	■
Обработка отходов						



НД-250 ДИФфуЗИОННЫЙ ВЫСОКОВАКУУМНЫЙ НАСОС

Тип: масляный

Диапазон давлений: высокий вакуум

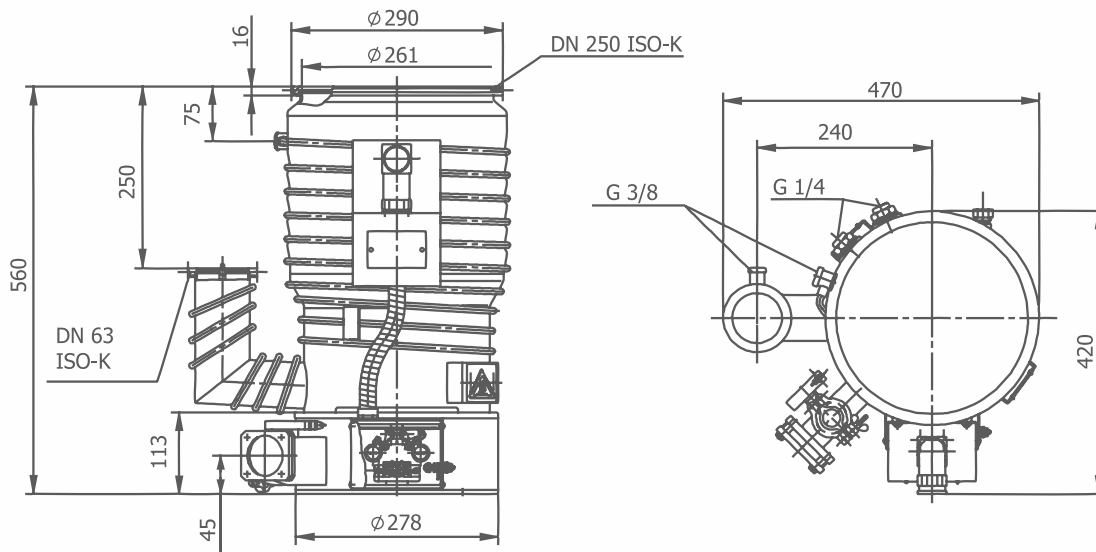
Быстрота действия: 2700 л/с

- ✓ Корпус выполнен из углеродистой стали
- ✓ Работает только совместно с форвакуумным насосом
- ✓ Быстрота действия форвакуумного насоса не менее 40 м³/ч
- ✓ Диаметр условного прохода d_у 250
- ✓ Тип входного фланца ISO-K
- ✓ Климатическое исполнение УХЛ4
- ✓ Гарантия 1 год

КОМПЛЕКТУЮЩИЕ

- проточная вакуумная ловушка ЛП-250
 - азотная вакуумная ловушка ЛА-250
 - пневмоприводный вакуумный затвор ЗВПЛП-250 (ISO-F)
 - электромеханический вакуумный затвор 23ВЭ-250Р (ISO-F)
 - пневматический вакуумный затвор ЗВПП-250 (ISO-F)
- ! К входному фланцу ISO-F необходимо приобрести накидной фланец для подсоединения к фланцу ISO-K

Габариты



График

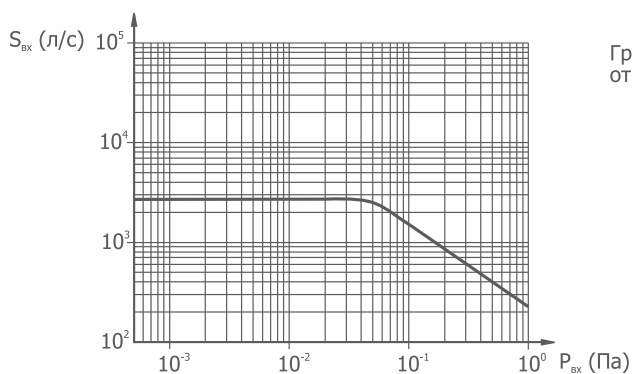


График зависимости быстроты действия от давления на входе в насос



НД-250Р ДИФфуЗИОННЫЙ ВЫСОКОВАКУУМНЫЙ НАСОС

Тип: масляный

Диапазон давлений: высокий вакуум

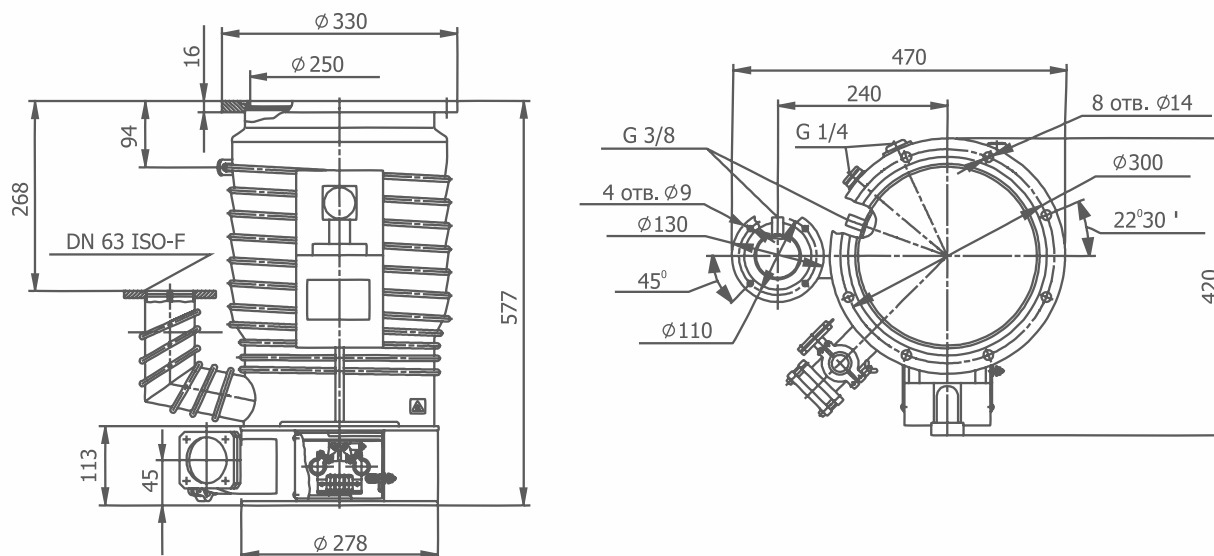
Быстрота действия: 2700 л/с

- ✓ Корпус выполнен из углеродистой стали
- ✓ Работает только совместно с форвакуумным насосом
- ✓ Быстрота действия форвакуумного насоса не менее 40 м³/ч
- ✓ Диаметр условного прохода d_y 250
- ✓ Тип входного фланца по отраслевому стандарту СССР
- ✓ Климатическое исполнение УХЛ4
- ✓ Гарантия 1 год

КОМПЛЕКТУЮЩИЕ

- проточная вакуумная ловушка ЛП-250Р
- азотная вакуумная ловушка ЛА-250
- электромеханический вакуумный затвор 23ВЭ-250Р (входной фланец по отраслевому стандарту СССР)

Габариты



График

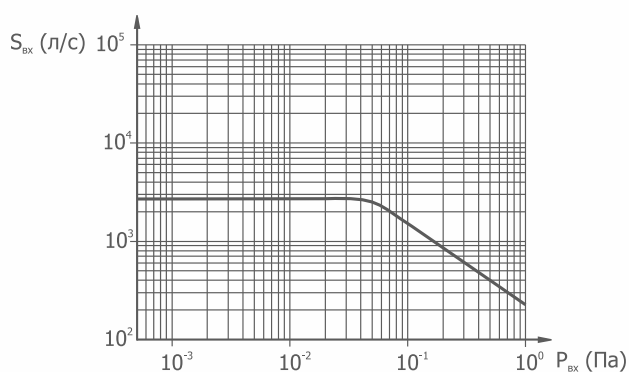


График зависимости быстроты действия от давления на входе в насос



НД-400 ДИФфуЗИОННЫЙ ВЫСОКОВАКУУМНЫЙ НАСОС

Тип: масляный

Диапазон давлений: высокий вакуум

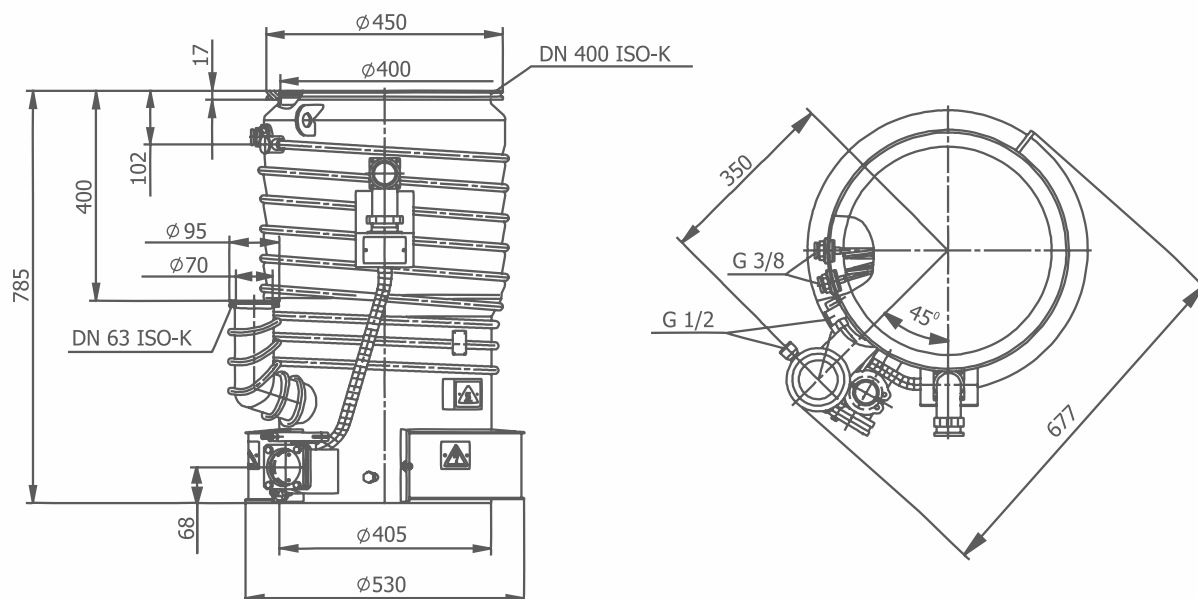
Быстрота действия: 7200 л/с

- ✓ Корпус выполнен из углеродистой стали
- ✓ Работает только совместно с форвакуумным насосом
- ✓ Быстрота действия форвакуумного насоса не менее 101 м³/ч
- ✓ Диаметр условного прохода d, 400
- ✓ Тип входного фланца ISO-K
- ✓ Климатическое исполнение УХЛ4
- ✓ Гарантия 1 год

КОМПЛЕКТУЮЩИЕ

- проточная вакуумная ловушка ЛП-400
 - интегрированная вакуумная ловушка ЛИ-400
 - электромеханический вакуумный затвор 23ВЭ-400Р (ISO-F)
 - пневмоприводный вакуумный затвор 3ВПлП-400 (ISO-F)
- ! К входному фланцу ISO-F необходимо приобрести накидной фланец для подсоединения к фланцу ISO-K

Габариты



График

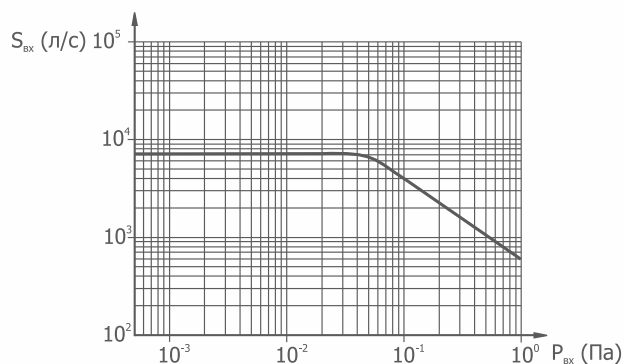


График зависимости быстроты действия от давления на входе в насос



НД-400Р ДИФфуЗИОННЫЙ ВЫСОКОВАКУУМНЫЙ НАСОС

Тип: масляный

Диапазон давлений: высокий вакуум

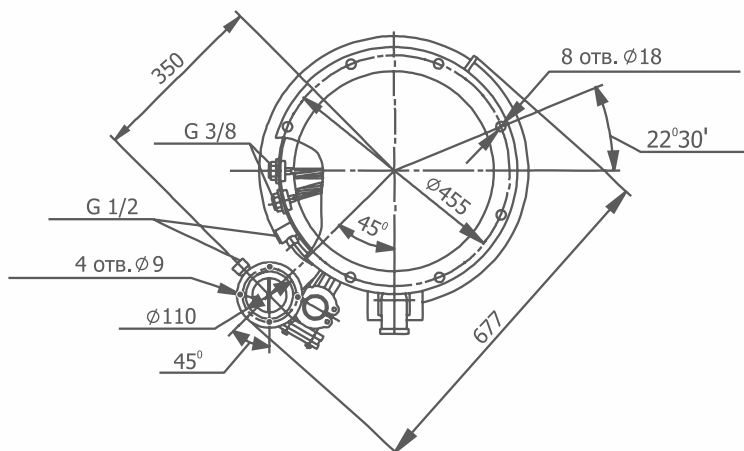
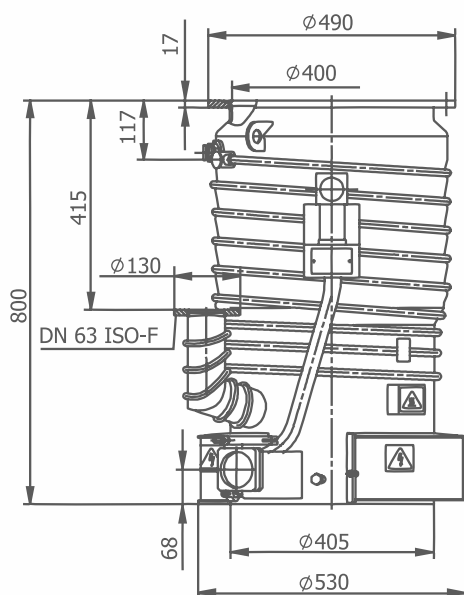
Быстрота действия: 7200 л/с

- ✓ Корпус выполнен из углеродистой стали
- ✓ Работает только совместно с форвакуумным насосом
- ✓ Быстрота действия форвакуумного насоса не менее 101 м³/ч
- ✓ Диаметр условного прохода d, 400
- ✓ Тип входного фланца по отраслевому стандарту СССР
- ✓ Климатическое исполнение УХЛ4
- ✓ Гарантия 1 год

КОМПЛЕКТУЮЩИЕ

- проточная вакуумная ловушка ЛП-400Р
- интегрированная вакуумная ловушка ЛИ-400
- электромеханический вакуумный затвор 23ВЭ-400Р (входной фланец по отраслевому стандарту СССР)

Габариты



График

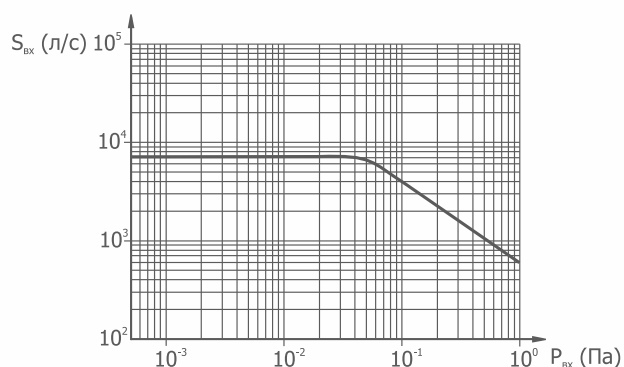


График зависимости быстроты действия от давления на входе в насос



НД-500 ДИФфуЗИОННЫЙ ВЫСОКОВАКУУМНЫЙ НАСОС

Тип: масляный

Диапазон давлений: высокий вакуум

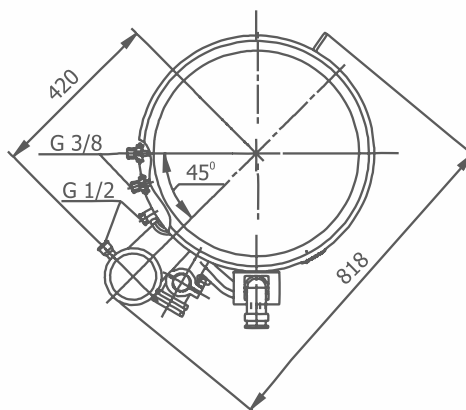
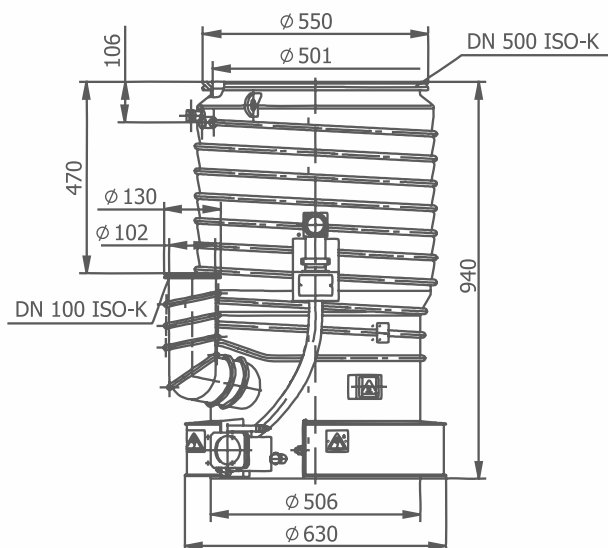
Быстрота действия: 10800 л/с

- ✓ Корпус выполнен из углеродистой стали
- ✓ Работает только совместно с форвакуумным насосом
- ✓ Быстрота действия форвакуумного насоса не менее 151 м³/ч
- ✓ Диаметр условного прохода d_y 500
- ✓ Тип входного фланца ISO-K
- ✓ Климатическое исполнение УХЛ4
- ✓ Гарантия 1 год

КОМПЛЕКТУЮЩИЕ

- проточная вакуумная ловушка ЛП-500
 - интегрированная вакуумная ловушка ЛИ-500
 - электроприводный вакуумный затвор ЗВГлЭ-500 (ISO-F)
- ! К входному фланцу ISO-F необходимо приобрести накидной фланец для подсоединения к фланцу ISO-K

Габариты



График

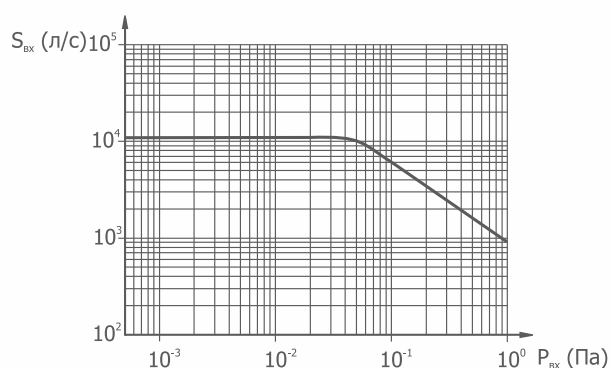


График зависимости быстроты действия от давления на входе в насос



НД-630 ДИФфуЗИОННЫЙ ВЫСОКОВАКУУМНЫЙ НАСОС

Тип: масляный

Диапазон давлений: высокий вакуум

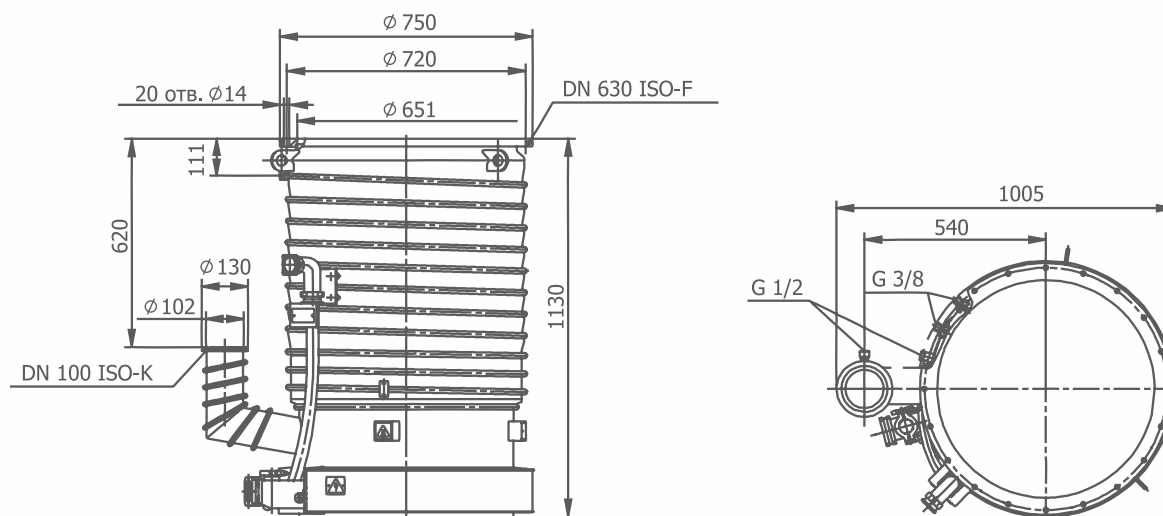
Быстрота действия: 18000 л/с

- ✓ Корпус выполнен из углеродистой стали
- ✓ Работает только совместно с форвакуумным насосом
- ✓ Быстрота действия форвакуумного насоса не менее 253 м³/ч
- ✓ Диаметр условного прохода: d, 630
- ✓ Тип входного фланца ISO-F
- ✓ Климатическое исполнение УХЛ4
- ✓ Гарантия 1 год

КОМПЛЕКТУЮЩИЕ

- проточная вакуумная ловушка ЛП-630
- интегрированная вакуумная ловушка ЛИ-630
- мультиловушка МЛ-630
- электроприводный вакуумный затвор ЗВПлЭ-630 (входной фланец ISO-F)

Габариты



График

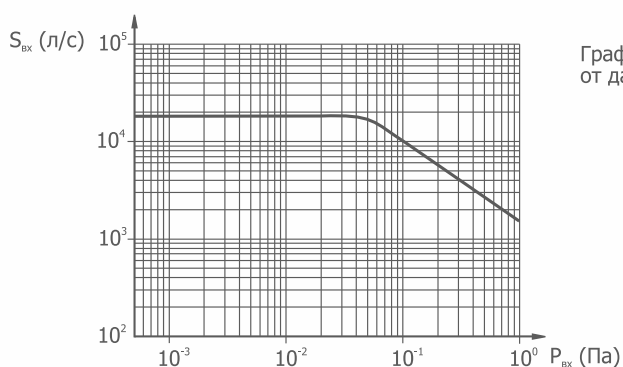


График зависимости быстроты действия от давления на входе в насос



НД-800 ДИФфуЗИОННЫЙ ВЫСОКОВАКУУМНЫЙ НАСОС

Тип: масляный

Диапазон давлений: высокий вакуум

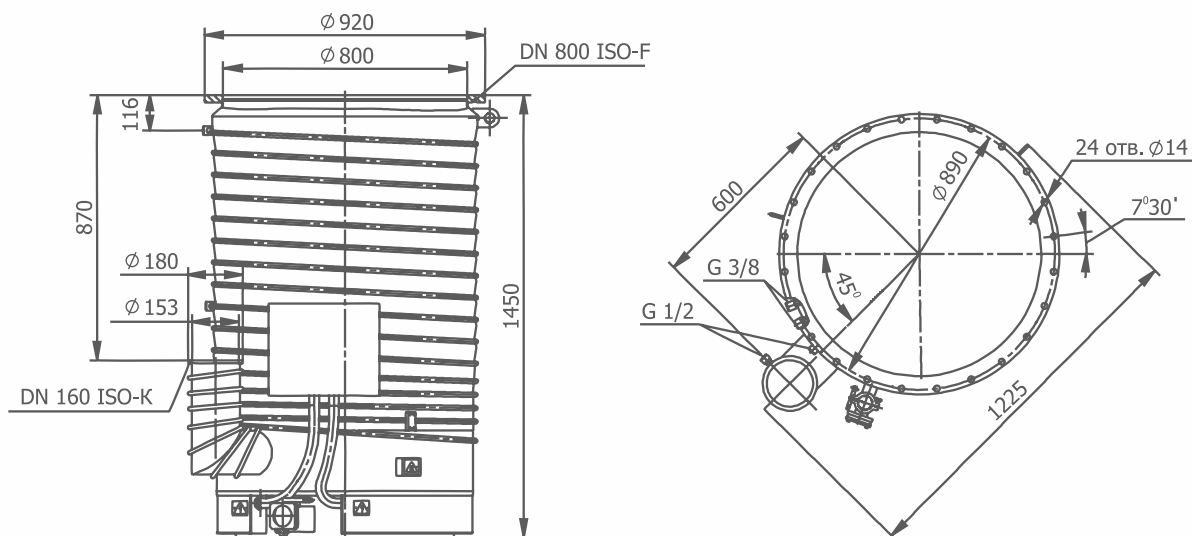
Быстрота действия: 27000 л/с

- ✓ Корпус выполнен из углеродистой стали
- ✓ Работает только совместно с форвакуумным насосом
- ✓ Быстрота действия форвакуумного насоса не менее 378 м³/ч
- ✓ Диаметр условного прохода d_y 800
- ✓ Тип входного фланца ISO-F
- ✓ Климатическое исполнение УХЛ4
- ✓ Гарантия 1 год

КОМПЛЕКТУЮЩИЕ

- проточная вакуумная ловушка ЛП-800
- интегрированная вакуумная ловушка ЛИ-800

Габариты



График

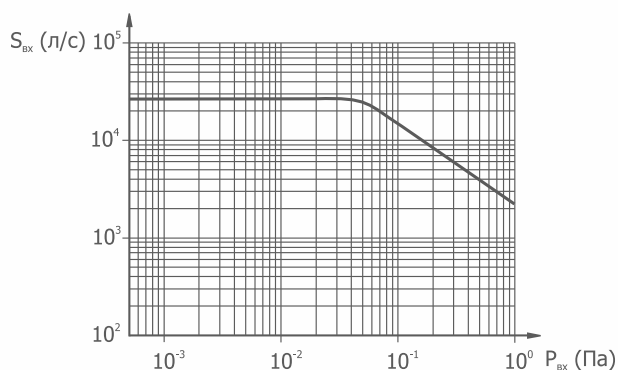


График зависимости быстроты действия от давления на входе в насос



НД-1000 ДИФфуЗИОННЫЙ ВЫСОКОВАКУУМНЫЙ НАСОС

Тип: масляный

Диапазон давлений: высокий вакуум

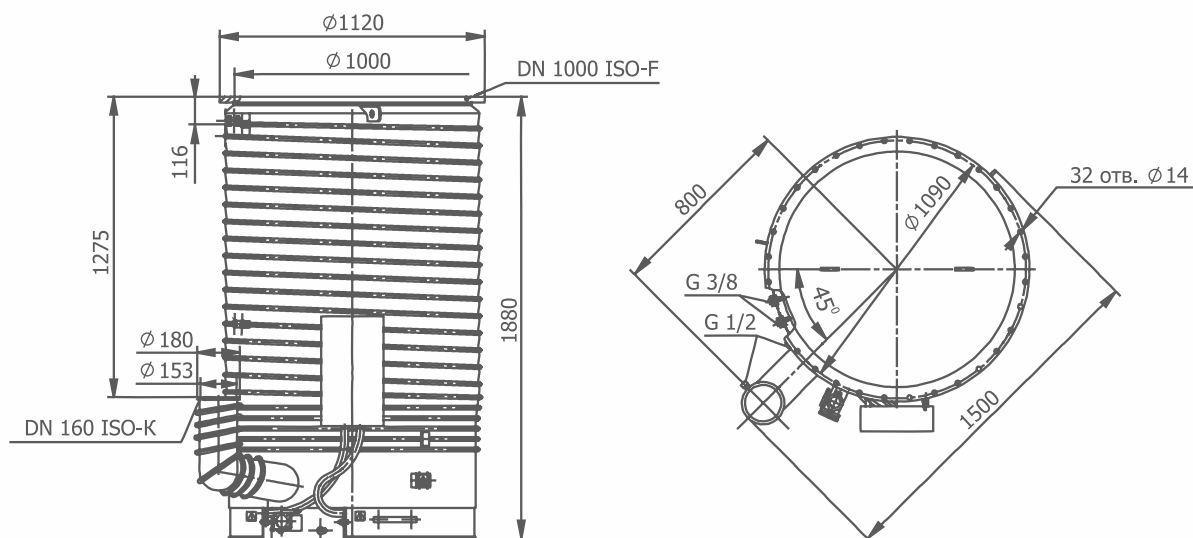
Быстрота действия: 45000 л/с

- ✓ Корпус выполнен из углеродистой стали
- ✓ Работает только совместно с форвакуумным насосом
- ✓ Быстрота действия форвакуумного насоса не менее 590 м³/ч
- ✓ Диаметр условного прохода d, 1000
- ✓ Тип входного фланца ISO-F
- ✓ Климатическое исполнение УХЛ4
- ✓ Гарантия 1 год

КОМПЛЕКТУЮЩИЕ

- проточная вакуумная ловушка ЛП-1000
- интегрированная вакуумная ловушка ЛИ-1000

Габариты



График

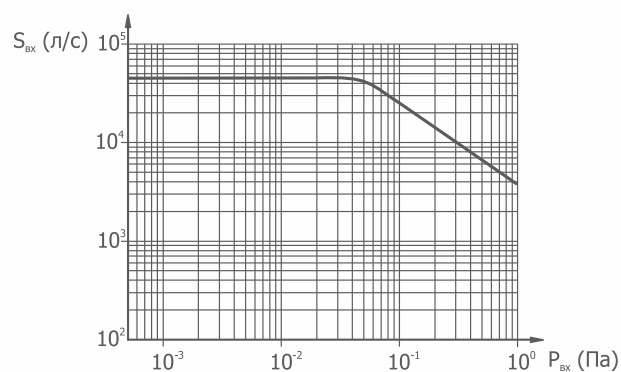


График зависимости быстроты действия от давления на входе в насос

ТЕХНИЧЕСКИЕ ХАРАКТЕРИСТИКИ

НАИМЕНОВАНИЕ ПАРАМЕТРА	НД-250 НД-250P	НД-400 НД-400P	НД-500	НД-630	НД-800	НД-1000
Быстрота действия по воздуху, л/с, не менее, при давлении: - 1 Па ($7,5 \times 10^{-3}$ мм рт.ст.) - 1×10^{-1} Па ($7,5 \times 10^{-4}$ мм рт.ст.) - 1×10^{-2} Па ($7,5 \times 10^{-5}$ мм рт.ст.)	225 1500 2700	600 4000 7200	900 6000 10800	1500 10000 18000	2250 15000 27000	3500 23000 45000
Наибольшее выпускное давление, Па (мм рт.ст.), не менее	26,6 (0,2)					
Предельное остаточное давление при температуре окружающего воздуха от +10 °С до +35 °С, Па (мм рт.ст.), не более	3×10^{-4} ($2,25 \times 10^{-6}$)					
Напряжение питания, В	220±10 %	220/380±10 %				
Потребляемая мощность, кВт	2,4	4,8	7,2	12	18	24
Количество рабочей жидкости, л: - max - min	2,4 2,0	5,6 4,5	9,4 8,0	12 9,5	14,6 12,4	24 19
Марка рабочей жидкости (масло)	VACMA OIL 500					
Расход охлаждающей воды, л/ч: - на корпус - на маслоотражатель	160 20	250 40	500 50	600 80	900 120	1500 150
Масса, кг, не более *	28(33)	58(80)	92	180	300	410
Габаритные размеры, мм, не более ** - высота - длина - ширина	560(577) 470 420	785(800) 677 530	940 818 630	1130 1005 750	1450 1225 920	1880 1500 1120

ПРИМЕЧАНИЕ:

* Без заглушек, деталей их крепления и рабочей жидкости.

** Без заглушек и деталей их крепления.

ИНФОРМАЦИЯ ДЛЯ ЗАКАЗА

НАСОС	ТИП ПОДКЛЮЧЕНИЯ	АРТИКУЛ	ТИП ВХОДНОГО ФЛАНЦА	
НД-250	с блоком автоматов	0204-0211F1211	ISO-K	
	с блоком автоматов	0204-0211F1201-4*		
	с прямым подключением через разъем	0204-0211F1111		
	с прямым подключением через разъем	0204-0211F1101-4*		
НД-400	с прямым подключением через разъем	0204-0413F1111		
	с прямым подключением через разъем	0204-0413F1101-4*		
	с блоком автоматов	0204-0413F1211		
	с блоком автоматов	0204-0413F1201-4*		
НД-500	с прямым подключением через разъем	0204-0514F1111		
	с прямым подключением через разъем	0204-0514F1101-4*		
	с блоком автоматов	0204-0514F1211		
	с блоком автоматов	0204-0514F1201-4*		
НД-630	с прямым подключением через разъем	0204-0615F2111	ISO-F	
	с прямым подключением через разъем	0204-0615F2101-4*		
	с блоком автоматов	0204-0615F2211		
	с блоком автоматов	0204-0615F2201-4*		
НД-800	с блоком автоматов	0204-0816F2211		
	с прямым подключением через разъем	0204-0816F2111		
НД-1000	с блоком автоматов	0204-0918F2211		
	с блоком автоматов	0204-0918F2201-4*		
	с прямым подключением через разъем	0204-0918F2111		
	с прямым подключением через разъем	0204-0918F2101-4		
НД-250P	с прямым подключением через разъем	0204-0211F3111		По отраслевому стандарту СССР
	с прямым подключением через разъем	0204-0211F3101-4*		
	с блоком автоматов	0204-0211F3211		
	с блоком автоматов	0204-0211F3201-4*		
НД-400P	с прямым подключением через разъем	0204-0413F3111		
	с прямым подключением через разъем	0204-0413F3101-4*		
	с блоком автоматов	0204-0413F3211		
	с блоком автоматов	0204-0413F3201-4*		

ПРИМЕЧАНИЯ:

Корпус выполнен из углеродистой стали. Климатическое исполнение УХЛ4

* Насос поставляется без рабочей жидкости (масла)