



ВАКУУММАШ



АВД



АГРЕГАТЫ ВАКУУМНЫЕ
ДВУХРОТОРНЫЕ
СУХИЕ

АВД АГРЕГАТЫ ВАКУУМНЫЕ ДВУХРОТОРНЫЕ СУХИЕ



ВАКУУММАШ

ОСОБЕННОСТИ СУХИХ ДВУХРОТОРНЫХ ВАКУУМНЫХ АГРЕГАТОВ

Агрегаты создают абсолютно чистый вакуум с высокой устойчивостью к водяному пару и работают с высокой устойчивостью в течение всего процесса. Могут применяться в качестве агрегата предварительного разрежения для высоковакуумных насосов

Газ откачивается двухроторным вакуумным насосом НВД по типу Рутс

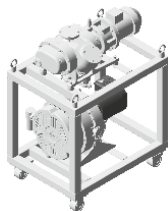
Форвакуумную откачку обеспечивает спиральный НВСП или винтовой НВВ вакуумный насос

Двухроторные вакуумные агрегаты типа Рутс бренда Vacma (Вакома) АВД-50/10 и АВД-150/16, обеспечивают сухую бесконтактную работу, производительностью от 180 и 450 м³/ч. Это новое инженерное решение, сочетающее в себе высокие показатели производительности, обеспечивающие высокую устойчивость к водяному пару, работающие тихо и без вибрации. Сухие агрегаты АВД состоят из двухроторного вакуумного насоса типа Рутс НВД и спирального вакуумного насоса НВСП, насосы между собой соединены с помощью переходника. Агрегаты используются в самых разных отраслях промышленности, агрегаты отличаются высоким качеством изготовления, стабильной работой на высоких скоростях и равномерной откачке газа.

Двухроторные вакуумные агрегаты типа Рутс бренда Vacma (Вакома) АВД-2500/650 и АВД-2500/650M, обеспечивают сухую бесконтактную работу и достигают среднего вакуума, быстрота действия при рабочем давлении 30 Па достигает 3900 м³/ч при 100 Гц. Это новое инженерное решение, сочетающее в себе стабильность работы, высокие показатели производительности, высокую устойчивость к водяному пару и низкий уровень шума и вибрации. Это оборудование с большой производительностью, которое имеет промышленный интерфейс связи RS-485 Modbus RTU, при помощи которого осуществляется полноценное управление, контроль состояния насоса и интеграция агрегата во внешнюю систему управления. Агрегат состоит из двухроторного вакуумного насоса типа Рутс НВД, винтового вакуумного насоса НВВ, насосы соединены между собой с помощью переходника, имеют несколько модификаций в зависимости от требований заказчика

ОБЛАСТЬ ПРИМЕНЕНИЯ СУХИХ ДВУХРОТОРНЫХ ВАКУУМНЫХ АГРЕГАТОВ

	АВД-50/10	АВД-150/16	АВД-2500/650 NEW	АВД-2500/650M NEW
Пищевая промышленность				
Производства сахара				
Деревообработка				
Целлюлозно-бумажное производство				
Нефтехимическая промышленность	■	■	■	■
Химическая промышленность	■	■	■	■
Производство резиновых изделий	■	■	■	■
Производство кристаллов	■	■	■	■
Металлургия	■	■	■	■
Машиностроение	■	■	■	■
Производство электрооборудования	■	■	■	■
Производство электроэнергии	■	■	■	■
Строительство	■	■	■	■
Научно-исследовательская деятельность	■	■	■	■
Медицина	■	■	■	■
Сельское хозяйство				
Добыча полезных ископаемых				
Обработка отходов				
Космическая отрасль	■	■	■	■
Атомная отрасль				
Вакуумное напыление	■	■	■	■



АВД-50/10 ДВУХРОТОРНЫЙ ВАКУУМНЫЙ АГРЕГАТ

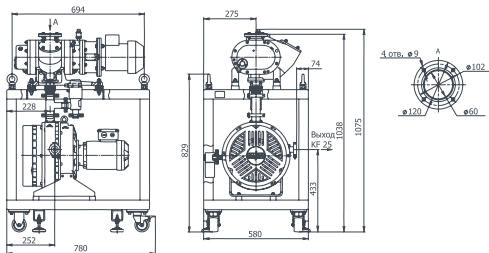
Тип: сухой
 Диапазон давлений: средний вакуум (вспомогательный агрегат)
 Быстрота действия: 180м³/ч

- ✓ Наверху двухроторного вакуумного насоса НВД-200
- ✓ Внизу спирального вакуумного насоса НВСП-35
- ✓ Воздушное охлаждение
- ✓ Высокая устойчивость к водяному пару
- ✓ Подвижная опора позволяет перемещать агрегат в производстве без крана
- ✓ Низкий уровень шума и вибрации
- ✓ Напряжение питания 400 В
- ✓ Климатическое исполнение УХЛ4
- ✓ Гарантия 1 год

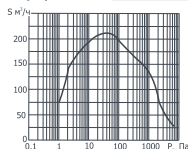
КОМПЛЕКТУЮЩИЕ

- пневматический вакуумный клапан КВП-63
- электромагнитный вакуумный клапан КВМ-63
- электромеханический вакуумный клапан КВЭ-63
- ручной вакуумный клапан КВР-63

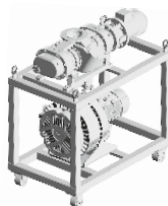
Габариты



График



Зависимость быстроты действия на входе в агрегат от входного давления



АВД-150/16 ДВУХРОТОРНЫЙ ВАКУУМНЫЙ АГРЕГАТ

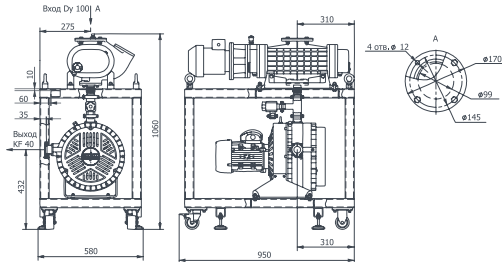
Тип: сухой
 Диапазон давлений: средний вакуум (вспомогательный агрегат)
 Быстрота действия: 450м³/ч

- ✓ Наверху двухроторного вакуумного насоса НВД-600
- ✓ Внизу спирального вакуумного насоса НВСП-60
- ✓ Воздушное охлаждение
- ✓ Высокая устойчивость к водяному пару
- ✓ Подвижная опора позволяет перемещать агрегат в производстве без крана
- ✓ Низкий уровень шума и вибрации
- ✓ Напряжение питания 400 В
- ✓ Климатическое исполнение УХЛ4
- ✓ Гарантия 1 год

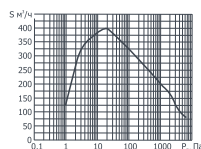
КОМПЛЕКТУЮЩИЕ

- пневматический вакуумный клапан КВП-100
- электромагнитный вакуумный клапан КВМ-100
- электромеханический вакуумный клапан КВЭ-100
- ручной вакуумный клапан КВР-100

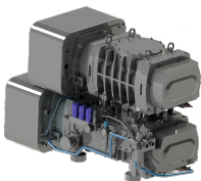
Габариты



График



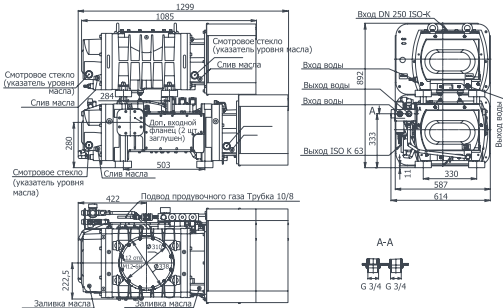
Зависимость быстроты действия на входе в агрегат от входного давления



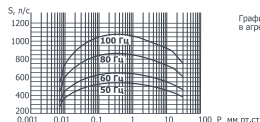
**АВД-2500/650 БЕЗ КОРПУСА
АГРЕГАТ ВАКУУМНЫЙ ДВУХРОТОРНЫЙ**

- Тип:** сухой
Диапазон давлений: высокий вакуум
Быстрота действия: 3900м³/ч
- ✓ Наверху двухроторный вакуумный насос НВД-2500
 - ✓ Внизу винтовой вакуумный насос НВВ-650
 - ✓ Два датчика температуры для защиты агрегата
 - ✓ Реле избыточного давления выхлопной магистрали
 - ✓ Устройство для контроля и защиты агрегата
 - ✓ Водяное охлаждение
 - ✓ Система очистки и продувки
 - ✓ Система очистки и подготовки охлаждающей воды
 - ✓ Возможность подключения к интерфейсу связи RS-485 Modbus RTU
 - ✓ Подвижная и регулирующая опора позволяет перемещать в производстве без крана и устанавливать на неровный пол
 - ✓ Напряжение питания 400 В
 - ✓ Климатическое исполнение УХЛ4
 - ✓ Гарантия 1 год, при гарантийной наработке

Габариты



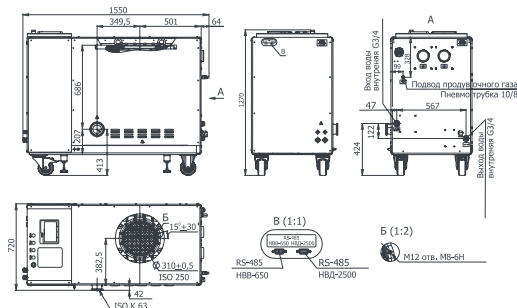
График



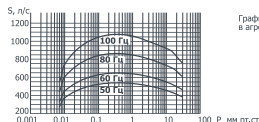
**АВД-2500/650 В КОРПУСЕ
АГРЕГАТ ВАКУУМНЫЙ ДВУХРОТОРНЫЙ**

- Тип:** сухой
Диапазон давлений: высокий вакуум
Быстрота действия: 3900м³/ч
- ✓ Наверху двухроторный вакуумный насос НВД-2500
 - ✓ Внизу винтовой вакуумный насос НВВ-650
 - ✓ Два датчика температуры для защиты агрегата
 - ✓ Реле избыточного давления выхлопной магистрали
 - ✓ Устройство для контроля и защиты агрегата
 - ✓ Водяное охлаждение
 - ✓ Система очистки и продувки
 - ✓ Система очистки и подготовки охлаждающей воды
 - ✓ Возможность подключения к интерфейсу связи RS-485 Modbus RTU
 - ✓ Подвижная и регулирующая опора позволяет перемещать на производстве без крана и устанавливать на неровный пол
 - ✓ Напряжение питания 400 В
 - ✓ Климатическое исполнение УХЛ4
 - ✓ Гарантия 1 год, при гарантийной наработке

Габариты



График



ТЕХНИЧЕСКИЕ ХАРАКТЕРИСТИКИ

НАИМЕНОВАНИЕ ПАРАМЕТРА	АВД-50/10	АВД-150/16
Быстрота действия при давлении 27 Па (2×10^{-1} мм рт.ст.), м ³ /ч (л/с)	180 (50)	450 (120)
Предельное остаточное давление, Па (мм рт.ст.), не более:	$6,7 \times 10^{-1}$ ($5,0 \times 10^{-3}$)	$1,3 \times 10^{-1}$ ($2,5 \times 10^{-3}$)
Потребляемая мощность электродвигателей агрегата, кВт, не более	2,2	2,6
Охлаждение агрегата	воздушное	
Марка рабочей жидкости, заливаемой в насос	VACMA OIL 210	
Объем откачиваемого сосуда, м ³ , не более	3,5	17,5
Габаритные размеры, мм, не более:		
- длина	780	950
- ширина	580	580
- высота	1075	1060
Масса, кг, не более**	160	190
Условный проход, мм:		
- входа	63	100
- выхода	25	40

ПРИМЕЧАНИЕ:

* Без учета заливаемой рабочей жидкости.

ИНФОРМАЦИЯ ДЛЯ ЗАКАЗА

АГРЕГАТ	АРТИКУЛ	ОПИСАНИЕ
АВД-50/10	0104-05V9161100	1. Напряжение питания 400 В (переменный ток) 2. Климатическое исполнение УХЛ4
АВД-150/16	0104-07V9161100	

ТЕХНИЧЕСКИЕ ХАРАКТЕРИСТИКИ

НАИМЕНОВАНИЕ ПАРАМЕТРА АВД-2500/650 NEW	без ПЧ*		с ПЧ*	
	50 Гц	60 Гц	80 Гц	100 Гц
Быстрота действия при рабочем давлении 30 Па (210 мм рт.ст.), м ³ /ч (л/с)	2100 (583)	2500 (695)	3200 (889)	3900 (1084)
Предельное остаточное давление, Па (мм рт.ст.), не более	$6,7 \times 10^{-1}$ ($5,0 \times 10^{-3}$)	$4,0 \times 10^{-1}$ ($3,0 \times 10^{-3}$)	$2,0 \times 10^{-1}$ ($1,5 \times 10^{-3}$)	$6,0 \times 10^{-2}$ ($4,5 \times 10^{-4}$)
Вместимость откачиваемого сосуда, м ³ , не более	250			
Масса, кг, не более	1580	1600		
Габаритные размеры, мм, не более (длина / ширина / высота)	1550 / 720 / 1270			
Норма герметичности, м ³ Па/с (л·мм рт.ст./с), не более	$1,0 \times 10^{-5}$ ($7,5 \times 10^{-5}$)			
Частота вращения роторов насоса НВД-2500, об/мин	3000	3600	4800	6000
Расход охлаждающей воды, л/мин (м ³ /ч), не более	15,0 ($3,0 \times 10^{-1}$)			
Наибольшая температура откачиваемого газа, °С	50			
Охлаждение	Водяное			
Количество заливаемой рабочей жидкости, л	2,40 ± 0,24			
Присоединительные размеры вход, мм	250 ISO-K			
Диаметр условного прохода выхлопного патрубка, мм	63 ISO-K			
Класс защиты	IP 54			
Выключатель автоматический, трехполюсный, номинальный ток расцепителя НВД-2500 In, А	20	35		
Выключатель автоматический, трехполюсный, номинальный ток расцепителя НВВ-650 In, А	35			
Охлаждающая вода: - температура, °С - минимальное давление подачи (нагнетания) (беспрепятственный отвод, отсутствие противодействия), МПа (кг/см ²) - максимальное давление подачи (нагнетания), МПа (кг/см ²)	от +5 до +35 0,2 (2,0) 0,7 (7,0)			

ПРИМЕЧАНИЕ:

 Быстрота действия и предельное остаточное давление обеспечиваются при температуре окружающего воздуха от плюс 10 °С до плюс 50 °С, атмосферном давлении (84,0 ... 106,7) кПа.
 * – ПЧ – преобразователь частоты.

ИНФОРМАЦИЯ ДЛЯ ЗАКАЗА

АГРЕГАТ	ВАРИАНТ ИСПОЛНЕНИЯ	АРТИКУЛ	ОПИСАНИЕ
АВД-2500/650 NEW	без частотного преобразования без системы управления	0104-06V9161100	1. Напряжение питания 400 В (переменный ток) 2. Степень защиты электродвигателя IP54 3. Климатическое исполнение УХЛ4
	без частотного преобразования без системы управления с стационарной рамой	0104-06V9161100-19	
	с частотным преобразованием без системы управления	0104-06V9161110	
АВД-2500/650M NEW	с частотным преобразованием без системы управления с стационарной рамой	0104-06V9161110-19	
	без частотного преобразования с системой управления	0104-06V9161101	
	с частотным преобразованием с системой управления	0104-06V9161111	