



КВМ

КВЭ

КВП

УРС

КВР

ЗКН

КВРП



КЛАПАНЫ
ВАКУУМНЫЕ

ОСОБЕННОСТИ ВАКУУМНЫХ КЛАПАНОВ



Без вакуумных клапанов невозможно обеспечить непрерывную и безопасную работу вакуумной системы. Вакуумные клапана позволяют регулировать и поддерживать уровень давления в процессе работы, оценивать объёмы расходуемого сжатого воздуха и самого вакуума. Поддерживают абсолютную герметичность перекрытия магистралей.

ПРИМЕНЕНИЯ КЛАПАНОВ К НАСОСАМ

	2НВР-5ДМ1	2НВР-60Д	2НВР-90Д	2НВР-250Д	НВД-200	НВД-600	НВСп-4	НВСп-12	НВСп-35	НВСп-60	АВД-50/5	АВД-50/16	АВД-150/25	АВД-150/63
КВР-10														
КВР-16														
КВР-25	■						■	■						
КВР-40								■	■					
КВР-63		■	■	■	■						■	■		
КВР-100						■							■	■
КВРП-10														
КВРП-16														
КВРП-25	■						■	■						
КВРП-40								■	■					
КВРП-63		■	■	■	■						■	■		
КВРП-100						■							■	■
КВП-10														
КВП-16														
КВП-25	■													
КВП-40								■	■					
КВП-50														
КВП-63		■	■	■	■						■	■		
КВП-100						■							■	■
КВП-160														
КВМ-25	■						■	■						
КВМ-63		■	■	■	■						■	■		
КВМ-100						■							■	■
КВЭ-25	■						■	■						
КВЭ-40														
КВЭ-63		■	■	■	■						■	■		
КВЭ-100						■							■	■
КВЭ-160														
25М УРС	■						■	■						
50М УРС														
ЗКН-2,5	■						■	■						

ПРИМЕЧАНИЕ: Клапаны вакуумные могут применяться к вакуумным насосам, системам и установкам других производителей

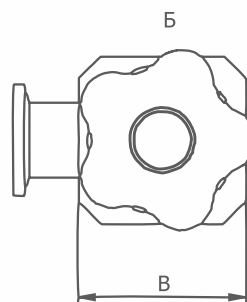
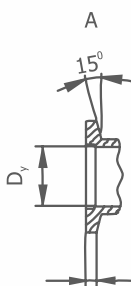
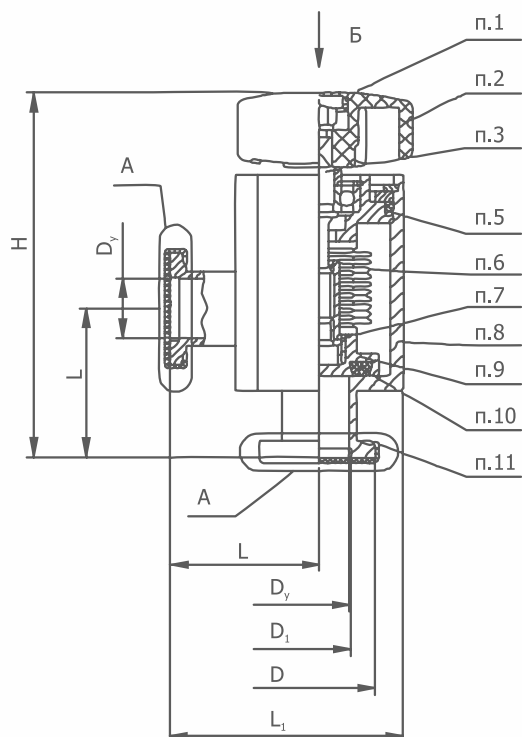


РУЧНОЙ ВАКУУМНЫЙ КЛАПАН

**КВР-10
КВР-16
КВР-25
КВР-40**

- ✓ Материал корпуса:
 - из нержавеющей стали
 - из алюминия
- ✓ Тип входного фланца:
 - ISO-KF
- ✓ Вид уплотнения:
 - Витон (фторкаучук)
 - NBR (нитрильный каучук)
- ✓ Климатическое исполнение УХЛ4
- ✓ Гарантия 1 год

Габариты



- п.1 - колпачок
- п.2 - ручка
- п.3 - шток
- п.5,10 - уплотнители
- п.6 - узел сильфонный
- п.7 - гайка
- п.8 - корпус
- п.9 - клапан
- п.11- заглушка

Тип клапана	D _y	D	D ₁	B	L	L ₁	H
КВР-10	10	30	12,2	45	40	62,5	98
КВР-16	16	30	17,2	45	40	62,5	98
КВР-25	25	40	26,2	55	50	77,5	107,5
КВР-40	40	55	41,2	-	65	100	135

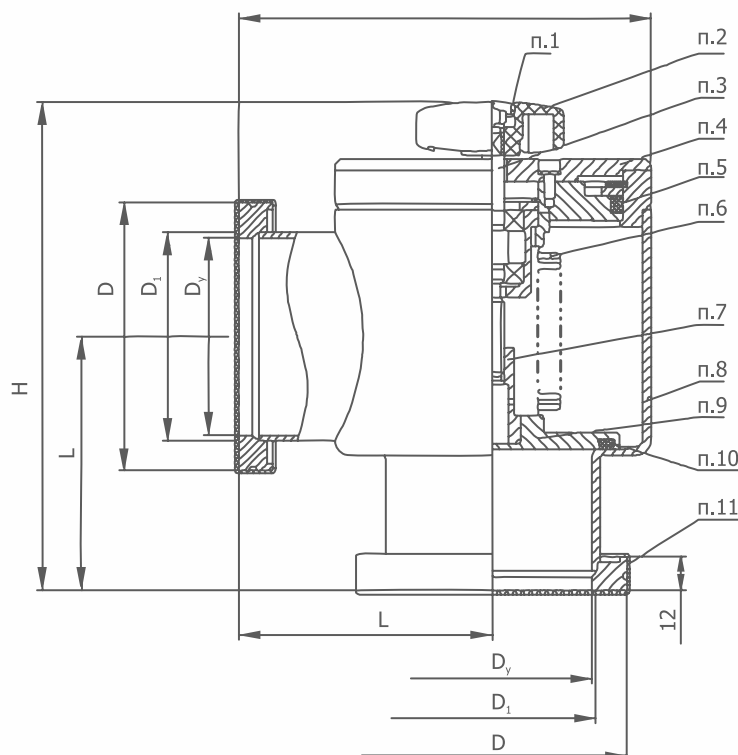


РУЧНОЙ ВАКУУМНЫЙ КЛАПАН

**КВР-63
КВР-100**

- ✓ Материал корпуса:
- из нержавеющей стали
- из углеродистой стали
- ✓ Тип входного фланца:
- ISO-K
- ✓ Вид уплотнения:
- Витон (фторкаучук)
- NBR (нитрильный каучук)
- ✓ Климатическое исполнение УХЛ4
- ✓ Гарантия 1 год

Габариты



- п.1 - колпачок
- п.2 - ручка
- п.3 - шток
- п.4 - крышка
- п.5,10 - уплотнители
- п.6 - узел сильфонный
- п.7 - гайка
- п.8 - корпус
- п.9 - клапан
- п.11 - заглушка

Тип клапана	D_y	D	D_1	L	L_1	H
КВР-63	70	95	70	90	146	174
КВР-100	100	130	102	110	180,5	230

ТЕХНИЧЕСКИЕ ХАРАКТЕРИСТИКИ

НАИМЕНОВАНИЕ ПАРАМЕТРА	КВР-10	КВР-16	КВР-25	КВР-40	КВР-63	КВР-100
Проводимость (теоретическая) в молекулярном режиме, м ³ /с, не менее	0,0014	0,0055	0,016	0,05	0,18	0,47
Норма герметичности, л х Па/с (л х мкм рт.ст./с), не более	1,0x10 ⁻⁷ (7,5x10 ⁻⁷)					
Усилие на ручке в момент уплотнения, Н х м, не более	1,0	1,0	1,25	1,5	1,75	2,25
Перепад давлений в закрытом положении, с любой стороны клапана, Па (мм рт.ст.), не более:	1,07x10 ⁵ (800)					
Габаритные размеры, в мм, не более						
- длина	62,5	62,5	77,5	100	146	180,5
- высота	96	98	107,5	135	174	230
- ширина	45	45	55	70	112	141
Масса КВР, кг, не более (с алюминиевым корпусом)	0,76 (0,46)	0,72 (0,44)	0,65 (0,48)	1,21	3,8	6,5

ИНФОРМАЦИЯ ДЛЯ ЗАКАЗА

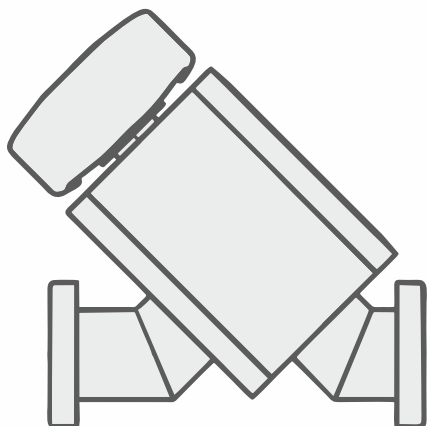
С комплектом монтажных частей. Климатическое исполнение УХЛ4

КЛАПАНЫ	МАТЕРИАЛ КОРПУСА	ВИД УПЛОТНЕНИЯ	Артикул	ТИП ФЛАНЦА
КВР-10	нержавеющая сталь	Витон (фторкаучук)	0601-01F5S112V001-3	ISO-KF
	алюминий	NBR нитрильный каучук	0601-01F5S322V001-3	
КВР-16	нержавеющая сталь	Витон (фторкаучук)	0601-02F5S112V001-3	
	алюминий	NBR нитрильный каучук	0601-02F5S322V001-3	
КВР-25	нержавеющая сталь	Витон (фторкаучук)	0601-03F5S112V001-3	
	алюминий	NBR нитрильный каучук	0601-03F5S322V001-3	
КВР-40	нержавеющая сталь	Витон (фторкаучук)	0601-04F5S112V001-3	
	углеродистая сталь	NBR нитрильный каучук	0601-04F5S222V001-3	
КВР-63	нержавеющая сталь	Витон (фторкаучук)	0601-06F1S112V001-3	ISO-K
	углеродистая сталь	NBR нитрильный каучук	0601-06F1S222V001-3	
КВР-100	нержавеющая сталь	Витон (фторкаучук)	0601-08F1S112V001-3	
	углеродистая сталь	NBR нитрильный каучук	0601-08F1S222V001-3	

Без комплекта монтажных частей. Климатическое исполнение УХЛ4

КЛАПАНЫ	МАТЕРИАЛ КОРПУСА	ВИД УПЛОТНЕНИЯ	Артикул	ТИП ФЛАНЦА	
КВР-10	нержавеющая сталь	Витон (фторкаучук)	0601-01F5S112V001	ISO-KF	
	алюминий	NBR нитрильный каучук	0601-01F5S322V001		
КВР-16	нержавеющая сталь	Витон (фторкаучук)	0601-02F5S112V001		
	алюминий	NBR нитрильный каучук	0601-02F5S322V001		
КВР-25	нержавеющая сталь	Витон (фторкаучук)	0601-03F5S112V001		
	алюминий	NBR нитрильный каучук	0601-03F5S322V001		
КВР-40	нержавеющая сталь	Витон (фторкаучук)	0601-04F4S112V001		CF
	нержавеющая сталь	Витон (фторкаучук)	0601-04F5S112V001		ISO-KF
	углеродистая сталь	NBR нитрильный каучук	0601-04F5S222V001		
КВР-63	нержавеющая сталь	Витон (фторкаучук)	0601-06F1S112V001	ISO-K	
	углеродистая сталь	NBR нитрильный каучук	0601-06F1S222V001		
КВР-100	нержавеющая сталь	Витон (фторкаучук)	0601-08F1S112V001		
	углеродистая сталь	NBR нитрильный каучук	0601-08F1S222V001		

ПРИМЕЧАНИЕ: Перечень комплекта монтажных частей предоставляется по требованию заказчика

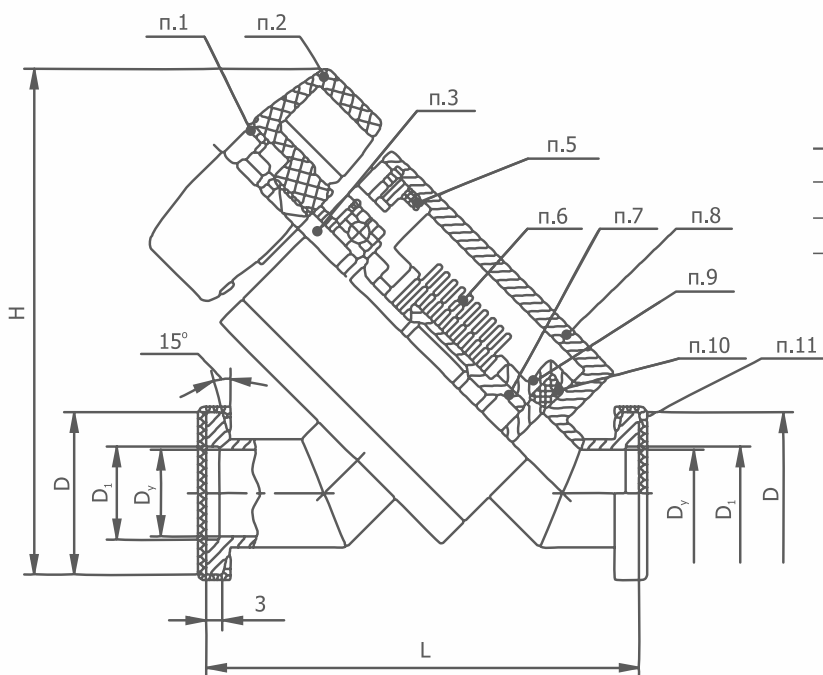


РУЧНОЙ ВАКУУМНЫЙ КЛАПАН ПРЯМОПРОХОДНЫЙ

**КВРП-10
КВРП-16
КВРП-25
КВРП-40**

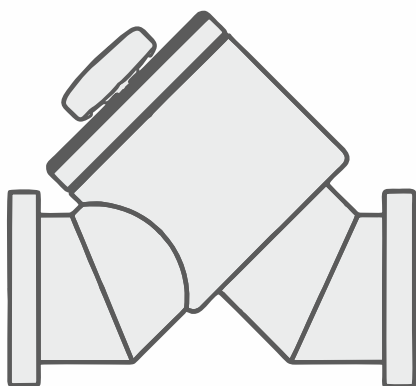
- ✓ Материал корпуса:
 - из нержавеющей стали
 - из алюминия
- ✓ Тип входного фланца:
 - ISO-KF
- ✓ Вид уплотнения:
 - Витон (фторкаучук)
 - NBR (нитрильный каучук)
- ✓ Климатическое исполнение УХЛ4
- ✓ Гарантия 1 год

Габариты



Тип клапана	D_y	D	D_1	L	H
КВРП-10	10	30	12,2	80	97,5
КВРП-16	26	30	17,2	80	97,5
КВРП-25	25	40	26,2	100	107
КВРП-40	40	55	41,2	130	137

- п.1 - колпачок
- п.2 - ручка
- п.3 - шток
- п.5,10 - уплотнители
- п.6 - узел сильфонный
- п.7 - гайка
- п.8 - корпус
- п.9 - клапан
- п.11- заглушка

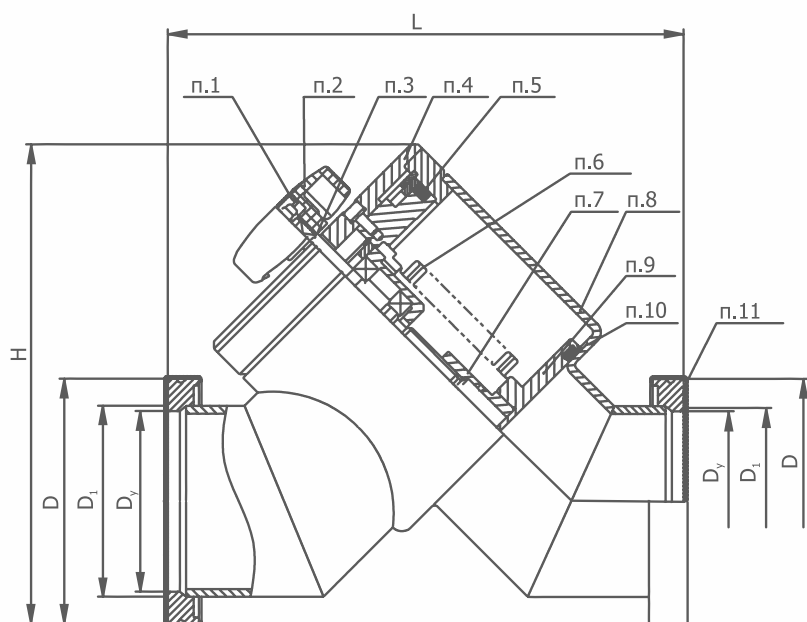


РУЧНОЙ ВАКУУМНЫЙ КЛАПАН

**КВРП-63
КВРП-100**

- ✓ Материал корпуса:
- из нержавеющей стали
- из углеродистой стали
- ✓ Тип входного фланца:
- ISO-K
- ✓ Вид уплотнения:
- Витон (фторкаучук)
- NBR (нитрильный каучук)
- ✓ Климатическое исполнение УХЛ4
- ✓ Гарантия 1 год

Габариты



Тип

Тип клапана	D_y	D	D_1	L	H
КВРП-63	68	95	70	200	186
КВРП-100	100	130	102	240	253,5

- п.1 - колпачок
- п.2 - ручка
- п.3 - шток
- п.4 - крышка
- п.5,10 - уплотнители
- п.6 - узел сильфонный
- п.7 - гайка
- п.8 - корпус
- п.9 - клапан
- п.11 - заглушка

ТЕХНИЧЕСКИЕ ХАРАКТЕРИСТИКИ

НАИМЕНОВАНИЕ ПАРАМЕТРА	КВРП-10	КВРП-16	КВРП-25	КВРП-40	КВРП-63	КВРП-100
Проводимость (теоретическая) в молекулярном режиме, м ³ /с, не менее	0,0014	0,0055	0,016	0,05	0,18	0,47
Норма герметичности, л х Па/с (л х мкм рт.ст./с), не более	1,0x10 ⁻⁷ (7,5x10 ⁻⁷)					
Усилие на ручке в момент уплотнения, Н х м, не более	1,0	1,0	1,25	1,5	1,75	2,25
Перепад давлений в закрытом положении, с любой стороны клапана, Па (мм рт.ст.), не более:	1,07x10 ⁵ (800)					
Габаритные размеры, в мм, не более						
- длина	80	80	100	130	200	240
- высота	97,5	97,5	107	137	186	253,5
- ширина	45	45	55	70	112	141
Масса КВРП, кг, не более (с алюминиевым корпусом)	0,80 (0,50)	0,77 (0,48)	0,85 (0,68)	1,41	4	6,7

ИНФОРМАЦИЯ ДЛЯ ЗАКАЗА

С комплектом монтажных частей. Климатическое исполнение УХЛ4

КЛАПАНЫ	МАТЕРИАЛ КОРПУСА	ВИД УПЛОТНЕНИЯ	Артикул	ТИП ФЛАНЦА	
КВРП-10	нержавеющая сталь	Витон (фторкаучук)	0601-01F5S111V001-3	ISO-KF	
	алюминий	NBR нитрильный каучук	0601-01F5S321V001-3		
КВРП-16	нержавеющая сталь	Витон (фторкаучук)	0601-02F5S111V001-3		
	алюминий	NBR нитрильный каучук	0601-02F5S321V001-3		
КВРП-25	нержавеющая сталь	Витон (фторкаучук)	0601-03F5S111V001-3		
	алюминий	NBR нитрильный каучук	0601-03F5S321V001-3		
КВРП-40	нержавеющая сталь	Витон (фторкаучук)	0601-04F5S111V001-3		
	углеродистая сталь	NBR нитрильный каучук	0601-04F5S221V001-3		
КВРП-63	нержавеющая сталь	Витон (фторкаучук)	0601-06F1S111V001-3		ISO-K
	углеродистая сталь	NBR нитрильный каучук	0601-06F1S221V001-3		
КВРП-100	нержавеющая сталь	Витон (фторкаучук)	0601-08F1S111V001-3		
	углеродистая сталь	NBR нитрильный каучук	0601-08F1S221V001-3		

Без комплекта монтажных частей. Климатическое исполнение УХЛ4

КЛАПАНЫ	МАТЕРИАЛ КОРПУСА	ВИД УПЛОТНЕНИЯ	Артикул	ТИП ФЛАНЦА	
КВРП-10	нержавеющая сталь	Витон (фторкаучук)	0601-01F5S111V001	ISO-KF	
	алюминий	NBR нитрильный каучук	0601-01F5S321V001		
КВРП-16	нержавеющая сталь	Витон (фторкаучук)	0601-02F5S111V001		
	алюминий	NBR нитрильный каучук	0601-02F5S321V001		
КВРП-25	нержавеющая сталь	Витон (фторкаучук)	0601-03F5S111V001		
	алюминий	NBR нитрильный каучук	0601-03F5S321V001		
КВРП-40	нержавеющая сталь	Витон (фторкаучук)	0601-04F5S111V001		
	углеродистая сталь	NBR нитрильный каучук	0601-04F5S221V001		
КВРП-63	нержавеющая сталь	Витон (фторкаучук)	0601-06F1S111V001		ISO-K
	углеродистая сталь	NBR нитрильный каучук	0601-06F1S221V001		
КВРП-100	нержавеющая сталь	Витон (фторкаучук)	0601-08F1S111V001		
	углеродистая сталь	NBR нитрильный каучук	0601-08F1S221V001		

ПРИМЕЧАНИЕ: Перечень комплекта монтажных частей предоставляется по требованию заказчика

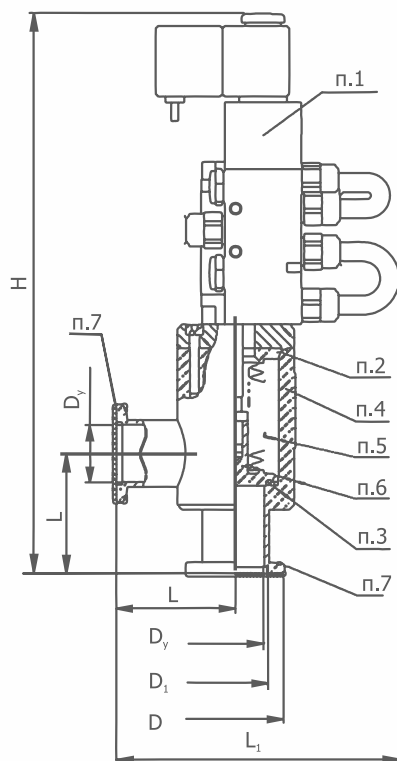


ПНЕВМАТИЧЕСКИЙ ВАКУУМНЫЙ КЛАПАН

**КВП-10
КВП-16
КВП-25
КВП-40**

- ✓ Материал корпуса:
 - из алюминия
 - из нержавеющей стали
- ✓ Тип входного фланца:
 - ISO-KF
- ✓ Исполнение:
 - клапан нормально-закрытый (работает как предохранитель)
 - клапан нормально-открытый (используется для напуска)
- ✓ Вид уплотнения:
 - Витон (фторкаучук)
 - NBR (нитрильный каучук)
- ✓ Напряжение питания:
 - 24В DC/AC (постоянный/переменный ток)
 - 220В AC (+/-10В, переменный ток)
 - 380В AC (переменный ток)
- ✓ Климатическое исполнение УХЛ4
- ✓ Гарантия 1 год

Габариты



Тип клапана (KF фланец)

Тип клапана (KF фланец)	D _y	D	D ₁	L	L ₁	H
КВП-10	10	30	12,2	40	110	224,5
КВП-16	16	30	17,2	40	110	224,5
КВП-25	25	40	26,2	50	120	234,5
КВП-40	40	55	41,2	66	135	266
КВП-50	50	75	52,2	71	140	271

- п.1 - пневмопривод
- п.2,3 - уплотнитель
- п.4 - корпус
- п.5 - узел сильфоновый
- п.6 - клапан
- п.7 - заглушка

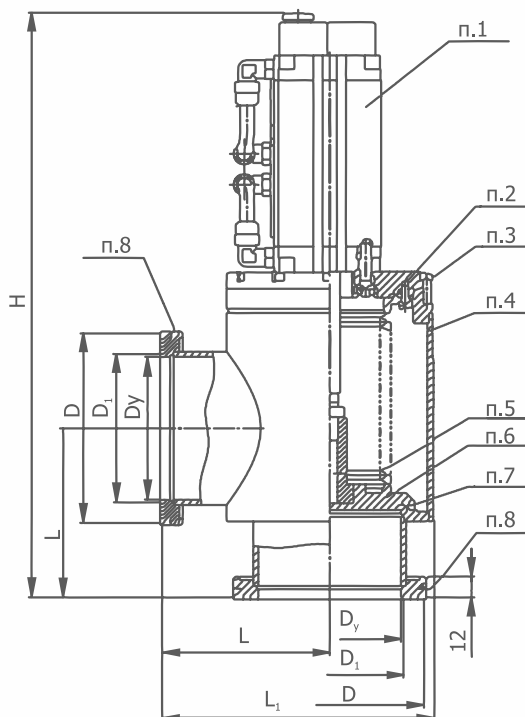


ПНЕВМАТИЧЕСКИЙ ВАКУУМНЫЙ КЛАПАН

**КВП-63
КВП-100
КВП-160**

- ✓ Материал корпуса:
 - из нержавеющей стали
 - из углеродистой стали
- ✓ Тип входного фланца:
 - ISO-K
- ✓ Исполнение:
 - клапан нормально-закрытый (работает как предохранитель)
 - клапан нормально-открытый (используется для напуска)
- ✓ Вид уплотнения:
 - Витон (фторкаучук)
 - NBR (нитрильный каучук)
- ✓ Напряжение питания:
 - 24В DC/AC (постоянный/переменный ток)
 - 220В AC (+/-10В, переменный ток)
 - 380В AC (переменный ток)
- ✓ Климатическое исполнение УХЛ4
- ✓ Гарантия 1 год

Габариты



Тип клапана (ISO фланец)

	D_y	D	D_1	L	L_1	H
КВП-63	63	95	70	90	146	300
КВП-100	100	130	102	110	186	367
КВП-160	160	180	153	138	239	405

- п.1 - пневмопривод
- п.2,3,7 - уплотнитель
- п.4 - корпус
- п.5 - узел сильфоновый
- п.6 - клапан
- п.8 - заглушка

ТЕХНИЧЕСКИЕ ХАРАКТЕРИСТИКИ

НАИМЕНОВАНИЕ ПАРАМЕТРА	КВП-10	КВП-16	КВП-25	КВП-40	КВП-50	КВП-63	КВП-100	КВП-160
Проводимость (теоретическая) в молекулярном режиме, м ³ /с, не менее	0,001	0,002	0,003	0,060	0,098	0,250	0,580	1,320
Норма герметичности, Па × м ³ /с (л × мкм рт.ст./с), не более	1,0×10 ⁻¹⁰ (7,5×10 ⁻⁷)							
Время открывания (закрывания) клапана, с, не более	4							
Перепад давлений в закрытом положении, с любой стороны клапана, Па (мм рт.ст.), не более:	106,7 (800)							
Масса КВП, кг, не более	1,7(1,3)*		2,49	3,63	6	16,5	18,4	

* с алюминиевым корпусом

ИНФОРМАЦИЯ ДЛЯ ЗАКАЗА

Тип фланца ISO-KF. Нормально-закрытый (работает как предохранитель). УХЛ4

КЛАПАН	НАПРЯЖЕНИЕ ПИТАНИЯ	МАТЕРИАЛ КОРПУСА	ВИД УПЛОТНЕНИЯ	АРТИКУЛ
КВП-10	24В DC/AC	из алюминия	NBR нитрильный каучук	0605-01F5S322V221
		из нержавеющей стали	Витон (фторкаучук)	0605-01F5S112V221
	220В AC (+/-10В)	из алюминия	NBR нитрильный каучук	0605-01F5S322V721
		из нержавеющей стали	Витон (фторкаучук)	0605-01F5S112V721
	380В AC	из алюминия	NBR нитрильный каучук	0605-01F5S322V921
		из нержавеющей стали	Витон (фторкаучук)	0605-01F5S112V921
КВП-16	24В DC/AC	из алюминия	NBR нитрильный каучук	0605-02F5S322V221
		из нержавеющей стали	Витон (фторкаучук)	0605-02F5S112V221
	220В AC (+/-10В)	из алюминия	NBR нитрильный каучук	0605-02F5S322V721
		из нержавеющей стали	Витон (фторкаучук)	0605-02F5S112V721
	380В AC	из алюминия	NBR нитрильный каучук	0605-02F5S322V921
		из нержавеющей стали	Витон (фторкаучук)	0605-02F5S112V921
КВП-25	24В DC/AC	из алюминия	NBR нитрильный каучук	0605-03F5S322V221
		из нержавеющей стали	Витон (фторкаучук)	0605-03F5S112V221
	220В AC (+/-10В)	из алюминия	NBR нитрильный каучук	0605-03F5S322V721
		из нержавеющей стали	Витон (фторкаучук)	0605-03F5S112V721
	380В AC	из алюминия	NBR нитрильный каучук	0605-03F5S322V921
		из нержавеющей стали	Витон (фторкаучук)	0605-03F5S112V921
КВП-40	24В DC/AC	из углеродистой стали	NBR нитрильный каучук	0605-04F5S222V221
		из нержавеющей стали	Витон (фторкаучук)	0605-04F5S112V221
	220В AC (+/-10В)	из углеродистой стали	NBR нитрильный каучук	0605-04F5S222V721
		из нержавеющей стали	Витон (фторкаучук)	0605-04F5S112V721
	380В AC	из углеродистой стали	NBR нитрильный каучук	0605-04F5S222V921
		из нержавеющей стали	Витон (фторкаучук)	0605-04F5S112V921
КВП-50	24В DC/AC	из углеродистой стали	NBR нитрильный каучук	0605-05F5S222V221
		из нержавеющей стали	Витон (фторкаучук)	0605-05F5S112V221
	220В AC (+/-10В)	из углеродистой стали	NBR нитрильный каучук	0605-05F5S222V721
		из нержавеющей стали	Витон (фторкаучук)	0605-05F5S112V721
	380В AC	из углеродистой стали	NBR нитрильный каучук	0605-05F5S222V921
		из нержавеющей стали	Витон (фторкаучук)	0605-05F5S112V921

Буквенное обозначение: DC - постоянный ток AC - переменный ток

ИНФОРМАЦИЯ ДЛЯ ЗАКАЗА

Тип фланца ISO-K. Нормально-закрытый (работает как предохранитель). УХЛ4

КЛАПАН	НАПРЯЖЕНИЕ ПИТАНИЯ	МАТЕРИАЛ КОРПУСА	ВИД УПЛОТНЕНИЯ	АРТИКУЛ
КВП-63	24В DC/AC	из углеродистой стали	NBR нитрильный каучук	0605-06F1S222V221
		из нержавеющей стали	Витон (фторкаучук)	0605-06F1S112V221
	220В AC (+/-10В)	из углеродистой стали	NBR нитрильный каучук	0605-06F1S222V721
		из нержавеющей стали	Витон (фторкаучук)	0605-06F1S112V721
	380В AC	из углеродистой стали	NBR нитрильный каучук	0605-06F1S222V921
		из нержавеющей стали	Витон (фторкаучук)	0605-06F1S112V921
КВП-100	24В DC/AC	из углеродистой стали	NBR нитрильный каучук	0605-08F1S222V221
		из нержавеющей стали	Витон (фторкаучук)	0605-08F1S112V221
	220В AC (+/-10В)	из углеродистой стали	NBR нитрильный каучук	0605-08F1S222V721
		из нержавеющей стали	Витон (фторкаучук)	0605-08F1S112V721
	380В AC	из углеродистой стали	NBR нитрильный каучук	0605-08F1S222V921
		из нержавеющей стали	Витон (фторкаучук)	0605-08F1S112V921
КВП-160	24В DC/AC	из углеродистой стали	NBR нитрильный каучук	0605-09F1S222V221
		из нержавеющей стали	Витон (фторкаучук)	0605-09F1S112V221
	220В AC (+/-10В)	из углеродистой стали	NBR нитрильный каучук	0605-09F1S222V721
		из нержавеющей стали	Витон (фторкаучук)	0605-09F1S112V721
	380В AC	из углеродистой стали	NBR нитрильный каучук	0605-09F1S222V921
		из нержавеющей стали	Витон (фторкаучук)	0605-09F1S112V921

Буквенное обозначение: DC - постоянный ток AC - переменный ток

ИНФОРМАЦИЯ ДЛЯ ЗАКАЗА

Тип фланца ISO-KF. Нормально-открытый (используется для напуска). УХЛ4

КЛАПАН	НАПРЯЖЕНИЕ ПИТАНИЯ	МАТЕРИАЛ КОРПУСА	ВИД УПЛОТНЕНИЯ	АРТИКУЛ
КВП-10	24В DC/AC	из алюминия	NBR нитрильный каучук	0605-01F5S322V211
		из нержавеющей стали	Витон (фторкаучук)	0605-01F5S112V211
	220В AC (+/-10В)	из алюминия	NBR нитрильный каучук	0605-01F5S322V711
		из нержавеющей стали	Витон (фторкаучук)	0605-01F5S112V711
	380В AC	из алюминия	NBR нитрильный каучук	0605-01F5S322V911
		из нержавеющей стали	Витон (фторкаучук)	0605-01F5S112V911
КВП-16	24В DC/AC	из алюминия	NBR нитрильный каучук	0605-02F5S322V211
		из нержавеющей стали	Витон (фторкаучук)	0605-02F5S112V211
	220В AC (+/-10В)	из алюминия	NBR нитрильный каучук	0605-02F5S322V711
		из нержавеющей стали	Витон (фторкаучук)	0605-02F5S112V711
	380В AC	из алюминия	NBR нитрильный каучук	0605-02F5S322V911
		из нержавеющей стали	Витон (фторкаучук)	0605-02F5S112V911
КВП-25	24В DC/AC	из алюминия	NBR нитрильный каучук	0605-03F5S322V211
		из нержавеющей стали	Витон (фторкаучук)	0605-03F5S112V211
	220В AC (+/-10В)	из алюминия	NBR нитрильный каучук	0605-03F5S322V711
		из нержавеющей стали	Витон (фторкаучук)	0605-03F5S112V711
	380В AC	из алюминия	NBR нитрильный каучук	0605-03F5S322V911
		из нержавеющей стали	Витон (фторкаучук)	0605-03F5S112V911
КВП-40	24В DC/AC	из углеродистой стали	NBR нитрильный каучук	0605-04F5S222V211
		из нержавеющей стали	Витон (фторкаучук)	0605-04F5S112V211
	220В AC (+/-10В)	из углеродистой стали	NBR нитрильный каучук	0605-04F5S222V711
		из нержавеющей стали	Витон (фторкаучук)	0605-04F5S112V711
	380В AC	из углеродистой стали	NBR нитрильный каучук	0605-04F5S222V911
		из нержавеющей стали	Витон (фторкаучук)	0605-04F5S112V911
КВП-50	24В DC/AC	из углеродистой стали	NBR нитрильный каучук	0605-05F5S222V211
		из нержавеющей стали	Витон (фторкаучук)	0605-05F5S112V211
	220В AC (+/-10В)	из углеродистой стали	NBR нитрильный каучук	0605-05F5S222V711
		из нержавеющей стали	Витон (фторкаучук)	0605-05F5S112V711
	380В AC	из углеродистой стали	NBR нитрильный каучук	0605-05F5S222V911
		из нержавеющей стали	Витон (фторкаучук)	0605-05F5S112V911

Буквенное обозначение: DC - постоянный ток AC - переменный ток

ИНФОРМАЦИЯ ДЛЯ ЗАКАЗА

Тип фланца ISO-K. Нормально-открытый (используется для напуска). УХЛ4

КЛАПАН	НАПРЯЖЕНИЕ ПИТАНИЯ	МАТЕРИАЛ КОРПУСА	ВИД УПЛОТНЕНИЯ	АРТИКУЛ
КВП-63	24В DC/AC	из углеродистой стали	NBR нитрильный каучук	0605-06F1S222V211
		из нержавеющей стали	Витон (фторкаучук)	0605-06F1S112V211
	220В AC (+/-10В)	из углеродистой стали	NBR нитрильный каучук	0605-06F1S222V711
		из нержавеющей стали	Витон (фторкаучук)	0605-06F1S112V711
	380В AC	из углеродистой стали	NBR нитрильный каучук	0605-06F1S222V911
		из нержавеющей стали	Витон (фторкаучук)	0605-06F1S112V911
КВП-100	24В DC/AC	из углеродистой стали	NBR нитрильный каучук	0605-08F1S222V211
		из нержавеющей стали	Витон (фторкаучук)	0605-08F1S112V211
	220В AC (+/-10В)	из углеродистой стали	NBR нитрильный каучук	0605-08F1S222V711
		из нержавеющей стали	Витон (фторкаучук)	0605-08F1S112V711
	380В AC	из углеродистой стали	NBR нитрильный каучук	0605-08F1S222V911
		из нержавеющей стали	Витон (фторкаучук)	0605-08F1S112V911
КВП-160	24В DC/AC	из углеродистой стали	NBR нитрильный каучук	0605-09F1S222V211
		из нержавеющей стали	Витон (фторкаучук)	0605-09F1S112V211
	220В AC (+/-10В)	из углеродистой стали	NBR нитрильный каучук	0605-09F1S222V711
		из нержавеющей стали	Витон (фторкаучук)	0605-09F1S112V711
	380В AC	из углеродистой стали	NBR нитрильный каучук	0605-09F1S222V911
		из нержавеющей стали	Витон (фторкаучук)	0605-09F1S112V911

Буквенное обозначение: DC - постоянный ток AC - переменный ток

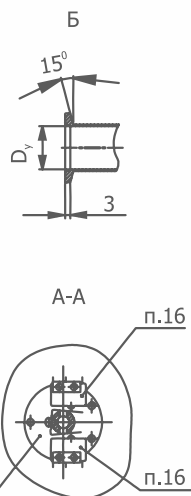
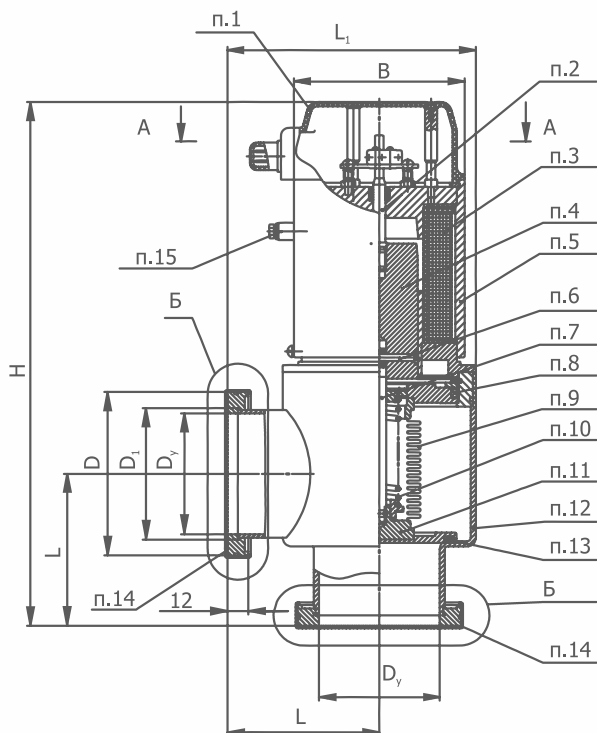


ЭЛЕКТРОМАГНИТНЫЙ ВАКУУМНЫЙ КЛАПАН

**КВМ-25
КВМ-63
КВМ-100**

- ✓ Клапан нормально-закрытый, работает как предохранитель
- ✓ Материал корпуса:
 - из нержавеющей стали
 - из углеродистой стали
 - из алюминия
- ✓ Тип входного фланца:
 - ISO-KF
 - ISO-K
- ✓ Вид уплотнения:
 - Витон (фторкаучук)
 - NBR (нитрильный каучук)
- ✓ Напряжение питания 220В AC (переменный ток)
- ✓ Климатическое исполнение УХЛ4
- ✓ Гарантия 1 год

Габариты



- п.1 - кожух
- п.2 - толкатель
- п.3 - катушка
- п.4 - якорь
- п.5,12 - корпус
- п.6 - штифт
- п.7 - шток
- п.8,13 - уплотнители
- п.9 - узел сильфонового
- п.10 - пружина
- п.11 - клапан
- п.14 - заглушки
- п.15 - зажим заземления
- п.16 - микропереключатели
- п.17 - кронштейн

Тип клапана	D _y	D	D ₁	H	L	L ₁	B
КВМ-25	25	40	26,2	185	50	85	70
КВМ-63	63	95	70	310	90	150	120
КВМ-100	100	130	102	371,5	110	181	141

ТЕХНИЧЕСКИЕ ХАРАКТЕРИСТИКИ

НАИМЕНОВАНИЕ ПАРАМЕТРА	КВМ-25	КВМ-63	КВМ-100
Проводимость (теоретическая) в молекулярном режиме, л/с, не менее	14	180	470
Норма герметичности, Па × м ³ /с (л × мкм рт.ст./с), не более	1,0×10 ⁻¹⁰ (7,5×10 ⁻⁷)		
Питание клапана (от УУК) - напряжение сети, В - частота, Гц	(220±11)* 50±1		
- потребляемый ток в открытом состоянии, А, не более	0,55	0,60	0,90
Перепад давлений в закрытом положении, Па (мм рт.ст.), не более: - при большем давлении над клапаном	1,07×10 ⁵ (800)		
- при большем давлении под клапаном	1,07×10 ⁵ (800)	1,33×10 ³ (10)	1,07×10 ⁵ (800)
Время открывания (закрывания), с, не более	0,1	0,5	0,8
Продолжительность включения, %	100		
Диапазон рабочих давлений, Па (мм рт.ст.)	от 1,00×10 ⁻⁵ до 1,07×10 ⁵ (7,5×10 ⁻⁸ до 800)		
Габаритные размеры, в мм, не более - длина - высота - ширина	85 185 70	150 310 120	181 371,5 141
Масса клапана, кг, не более	1,9	8	17
Масса УУК, кг, не более	0,7		

ИНФОРМАЦИЯ ДЛЯ ЗАКАЗА

С комплектом монтажных частей. Напряжение питания 220В АС (переменный ток). УХЛ4

КЛАПАН	ТИП ФЛАНЦА	МАТЕРИАЛ КОРПУСА	ВИД УПЛОТНЕНИЯ	АРТИКУЛ
КВМ-25	ISO-KF	нержавеющая сталь	Витон (фторкаучук)	0604-03F5S112V721-3
		алюминий	NBR нитрильный каучук	0604-03F5S322V721-3
КВМ-63	ISO-K	нержавеющая сталь	Витон (фторкаучук)	0604-06F1S112V721-3
		углеродистая сталь	NBR нитрильный каучук	0604-06F1S222V721-3
КВМ-100	ISO-K	нержавеющая сталь	Витон (фторкаучук)	0604-08F1S112V721-3
		углеродистая сталь	NBR нитрильный каучук	0604-08F1S222V721-3

Без комплекта монтажных частей. Напряжение питания 220В АС (переменный ток). УХЛ4

КЛАПАН	ТИП ФЛАНЦА	МАТЕРИАЛ КОРПУСА	ВИД УПЛОТНЕНИЯ	АРТИКУЛ
КВМ-25	ISO-KF	алюминий	NBR нитрильный каучук	0604-03F5S322V721
		нержавеющая сталь	Витон (фторкаучук)	0604-03F5S112V722
КВМ-63	ISO-K	углеродистая сталь	NBR нитрильный каучук	0604-06F1S222V721
		нержавеющая сталь	Витон (фторкаучук)	0604-06F1S112V721
КВМ-100	ISO-K	углеродистая сталь	NBR нитрильный каучук	0604-08F1S222V721
		нержавеющая сталь	Витон (фторкаучук)	0604-08F1S112V721

ПРИМЕЧАНИЕ: Перечень комплекта монтажных частей предоставляется по требованию заказчика

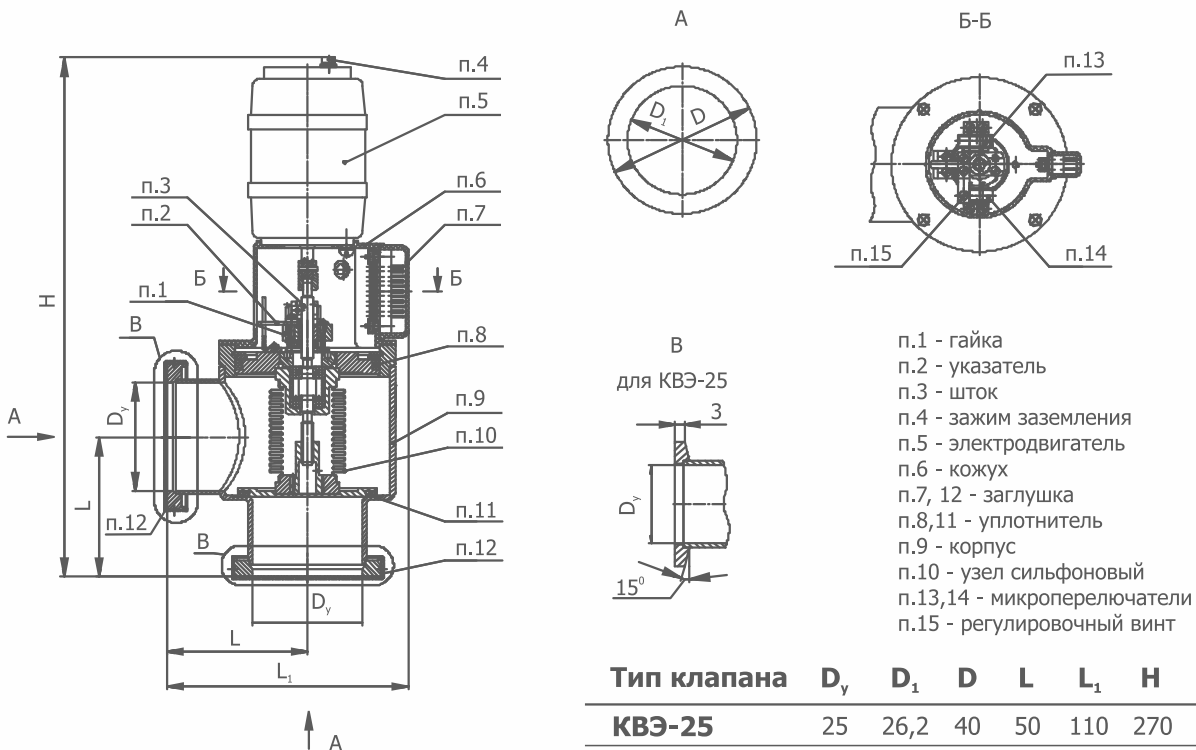


ЭЛЕКТРОМЕХАНИЧЕСКИЙ ВАКУУМНЫЙ КЛАПАН

**КВЭ-25
КВЭ-40
КВЭ-63
КВЭ-100
КВЭ-160**

- ✓ Клапан нормально-закрытый, работает как предохранитель
- ✓ Материал корпуса:
 - из нержавеющей стали
 - из углеродистой стали
 - из алюминия
- ✓ Тип входного фланца:
 - ISO-KF
 - ISO-K
- ✓ Вид уплотнения:
 - Витон (фторкаучук)
 - NBR (нитрильный каучук)
- ✓ Напряжение питания 220/380В
- ✓ Климатическое исполнение УХЛ4
- ✓ Гарантия 1 год

Габариты



- п.1 - гайка
- п.2 - указатель
- п.3 - шток
- п.4 - зажим заземления
- п.5 - электродвигатель
- п.6 - кожух
- п.7, 12 - заглушка
- п.8, 11 - уплотнитель
- п.9 - корпус
- п.10 - узел сильфонового
- п.13, 14 - микропереключатели
- п.15 - регулировочный винт

Тип клапана	D_y	D_1	D	L	L_1	H
КВЭ-25	25	26,2	40	50	110	270
КВЭ-40	40	41,2	55	65	127	296
КВЭ-63	63	70	95	90	155	335
КВЭ-100	100	102	130	110	200	450
КВЭ-160	160	153	180	138	238	484

ТЕХНИЧЕСКИЕ ХАРАКТЕРИСТИКИ

НАИМЕНОВАНИЕ ПАРАМЕТРА	КВЭ-25	КВЭ-40	КВЭ-63	КВЭ-100	КВЭ-160
Проводимость (теоретическая) в молекулярном режиме, л/с, не менее	14,2	40	180	470	680
Норма герметичности, л х Па/с (л х мкм рт. ст./с), не более	1,0x10 ⁻⁷ (7,5x10 ⁻⁷)				
Потребляемая мощность электродвигателя, Вт, не более	25			60	
Перепад давлений в закрытом положении с любой стороны клапана, Па (мм рт. ст.), не более	1,07x10 ⁵ (800)				
Время открывания (закрывания), с, не более	0,3	0,4	0,5	0,8	2
Габаритные размеры, в мм, не более					
- длина	110	127	155	200	238
- высота	270	296	335	450	484
- ширина	40	55	95	130	180
Масса клапана, кг, не более	2,5	3,2	5,2	10	15
Масса клапана, кг, не более (с алюминиевым корпусом)	2,8	-	-	-	-

ИНФОРМАЦИЯ ДЛЯ ЗАКАЗА

С комплектом монтажных частей. Напряжение питания 220/380В. УХЛ4

КЛАПАН	ТИП ФЛАНЦА	МАТЕРИАЛ КОРПУСА	ВИД УПЛОТНЕНИЯ	АРТИКУЛ
КВЭ-25	ISO-KF	нержавеющая сталь	Витон (фторкаучук)	0603-03F5S112V821-3
		алюминий	NBR нитрильный каучук	0603-03F5S322V821-3
КВЭ-63	ISO-K	нержавеющая сталь	Витон (фторкаучук)	0603-06F1S112V821-3
		углеродистая сталь	NBR нитрильный каучук	0603-06F1S222V821-3
КВЭ-100	ISO-K	углеродистая сталь	Витон (фторкаучук)	0603-08F1S222V821-3
		нержавеющая сталь	NBR нитрильный каучук	0603-08F1S112V821-3

Без комплекта монтажных частей. Напряжение питания 220/380В. УХЛ4

КЛАПАН	ТИП ФЛАНЦА	МАТЕРИАЛ КОРПУСА	ВИД УПЛОТНЕНИЯ	АРТИКУЛ
КВЭ-25	ISO-KF	нержавеющая сталь	Витон (фторкаучук)	0603-03F5S112V821
		алюминий	NBR нитрильный каучук	0603-03F5S322V821
КВЭ-40	ISO-KF	нержавеющая сталь	Витон (фторкаучук)	0603-04F5S112V821
		углеродистая сталь	NBR нитрильный каучук	0603-04F5S222V821
КВЭ-63	ISO-K	нержавеющая сталь	Витон (фторкаучук)	0603-06F1S112V821
		углеродистая сталь	NBR нитрильный каучук	0603-06F1S222V821
КВЭ-100	ISO-K	нержавеющая сталь	Витон (фторкаучук)	0603-08F1S112V821
		углеродистая сталь	NBR нитрильный каучук	0603-08F1S222V821
КВЭ-160	ISO-K	нержавеющая сталь	Витон (фторкаучук)	0603-09F1S112V821
		углеродистая сталь	NBR нитрильный каучук	0603-09F1S222V821

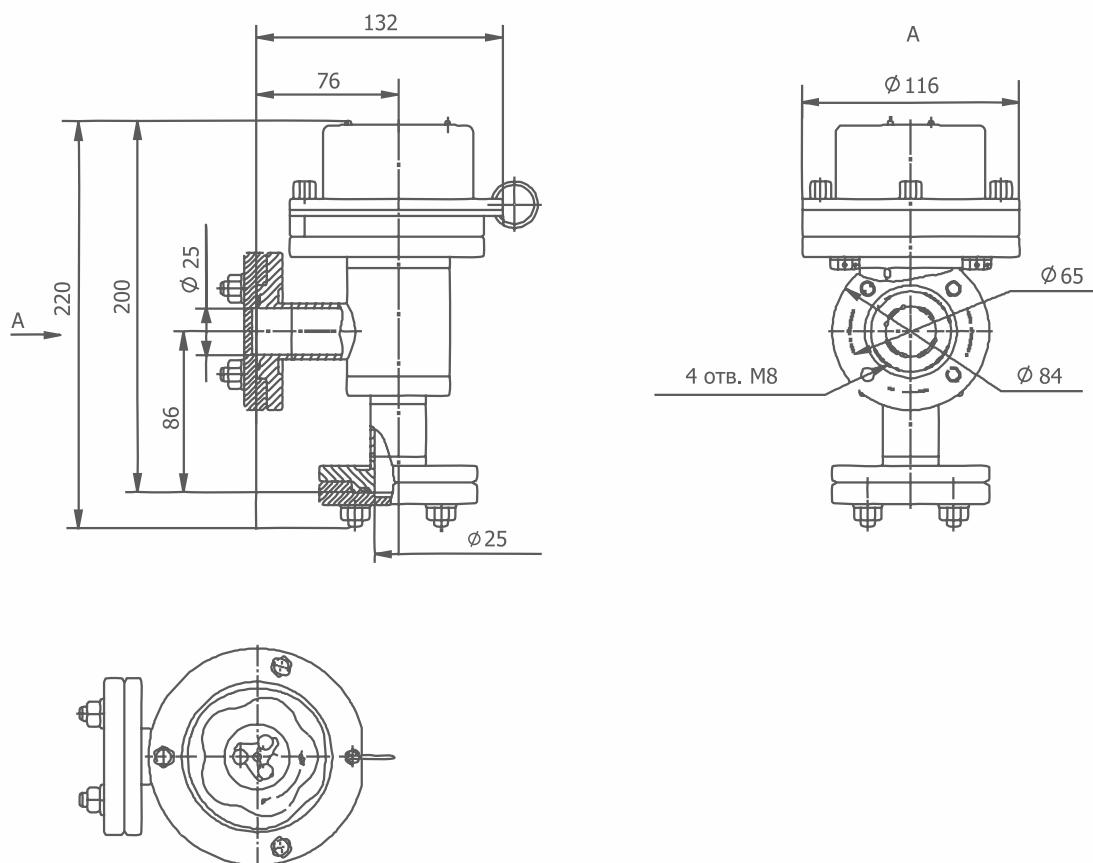
ПРИМЕЧАНИЕ: Перечень комплекта монтажных частей предоставляется по требованию заказчика



УГЛОВОЙ РУЧНОЙ СПЕЦИАЛЬНЫЙ ВАКУУМНЫЙ КЛАПАН 25 УРС / 25М УРС

- ✓ Устойчив к воздействию кратковременного повышения давления (взрывная волна) до 0,3 ати
- ✓ Устойчив к воздействию выпадающих осадков (дождя)
- ✓ Устойчив к воздействию солнечного излучения
- ✓ Устойчив к воздействию песка и пыли
- ✓ Диаметр условного прохода D_v 25
- ✓ Материал корпуса из нержавеющей стали
- ✓ Вид уплотнения витон (фторкаучук)
- ✓ Климатическое исполнение О4
- ✓ Гарантия 1 год

Габариты

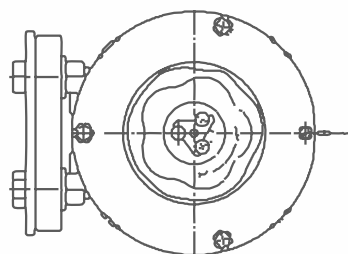
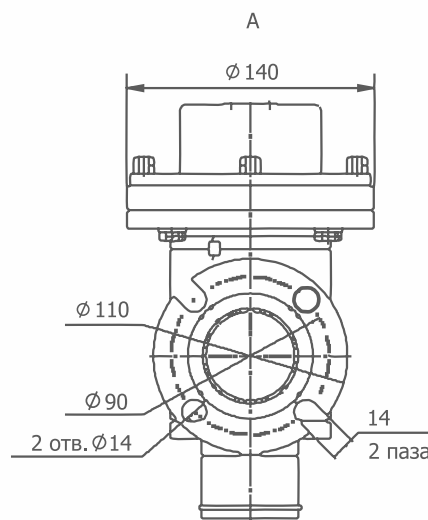
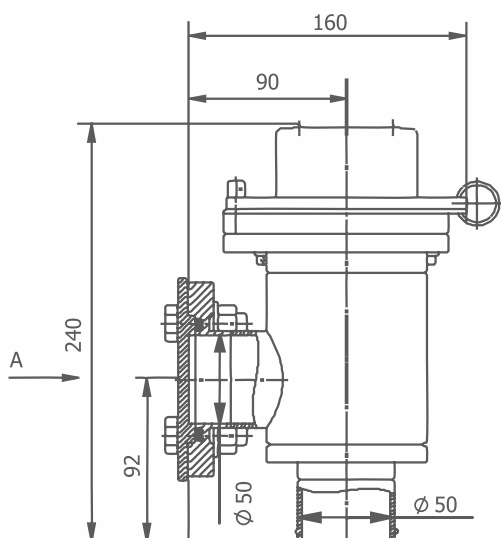




УГЛОВОЙ РУЧНОЙ СПЕЦИАЛЬНЫЙ ВАКУУМНЫЙ КЛАПАН 50 УРС / 50М УРС

- ✓ Устойчив к воздействию кратковременного повышения давления (взрывная волна) до 0,3 ати
- ✓ Устойчив к воздействию выпадающих осадков (дождя)
- ✓ Устойчив к воздействию солнечного излучения
- ✓ Устойчив к воздействию песка и пыли
- ✓ Диаметр условного прохода D_y 50
- ✓ Материал корпуса из нержавеющей стали
- ✓ Вид уплотнения витон (фторкаучук)
- ✓ Климатическое исполнение О4
- ✓ Гарантия 1 год

Габариты



ТЕХНИЧЕСКИЕ ХАРАКТЕРИСТИКИ

НАИМЕНОВАНИЕ ПАРАМЕТРА	25М УРС	50М УРС
Проводимость (теоретическая) в молекулярном режиме, л/с	8,2	67
Наибольшая величина натекания л Па/с (л мкм рт.ст./с)	$1,3 \times 10^{-4}$ (1×10^{-3})	8×10^{-4} (6×10^{-3})
Число оборотов маховика до полного открытия (закрытия) клапана	4,5±1	8±1
Усилие на маховике, необходимое для уплотнения клапана, кг не более	10	12
Технический ресурс, число циклов "открыто-закрыто"	500	
Габаритные размеры, в мм, не более		
- длина	132	160
- высота	220	240
- ширина	116	140
Масса клапана, кг, не более	4	6,8

ИНФОРМАЦИЯ ДЛЯ ЗАКАЗА

КЛАПАНЫ	ТИП ФЛАНЦА	АРТИКУЛ	ОПИСАНИЕ
25М УРС	без фланца	0601-03F0S112V002	1. Материал корпуса из нержавеющей стали 2. Вид уплотнения Витон (фторкаучук) 3. Климатическое исполнение О4
25 УРС	по ТЗ заказчика	0601-03F7S112V002	
50М УРС	без фланца	0601-05F0S112V002	
50 УРС	по ТЗ заказчика	0601-05F7S112V002	

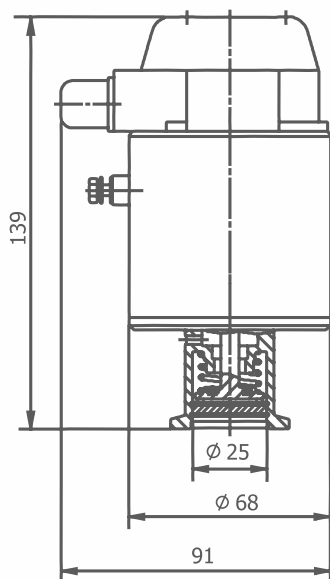


НАПУСКНОЙ ВАКУУМНЫЙ КЛАПАН ЗКН-2,5

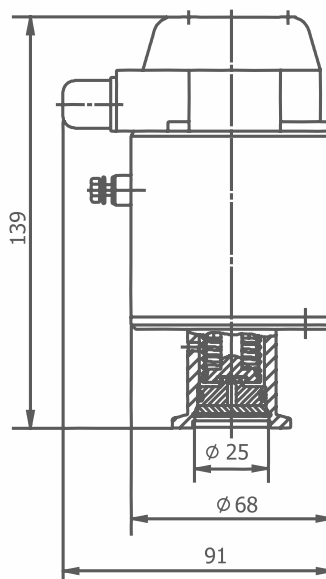
- ✓ Диаметр условного прохода D, 25
- ✓ Материал корпуса из углеродистой стали
- ✓ Исполнение:
 - клапан напускной нормально-закрытый (работает как предохранитель)
 - клапан напускной нормально-открытый (используется для напуска)
- ✓ Напряжение питания 220В AC (переменный ток)
- ✓ Климатическое исполнение УХЛ4
- ✓ Гарантия 1 год

Габариты

Нормально-Открытый (НО)
используется для напуска



Нормально-Закрытый (НЗ)
работает как предохранитель



ТЕХНИЧЕСКИЕ ХАРАКТЕРИСТИКИ

НАИМЕНОВАНИЕ ПАРАМЕТРА	ЗКН-2,5 НЗ (нормально-закрытый)	ЗКН-2,5 НО (нормально-открытый)
Норма герметичности, л х Па/с (л х мкм рт.ст./с), не более	2,7x10 ⁻⁴ (2,1x10 ⁻³)	
Питание клапана (от УУК-1): - напряжение сети, В - частота, Гц - потребляемый ток, А,	220 (±5%) 50 от 0,35 до 0,55	
Перепад давлений в закрытом положении клапана, Па (мм рт. ст.), не более	1,07x10 ⁵ (800)	
Время открывания (закрывания), с, не более	0,1 (0,3)	0,3 (0,1)
Габаритные размеры, в мм, не более - длина - высота	85 139	
Масса клапана, кг, не более	1,4	
Масса УУК-1, кг, не более	0,7	

ИНФОРМАЦИЯ ДЛЯ ЗАКАЗА

КЛАПАН	ИСПОЛНЕНИЕ	ВАРИАНТ	Артикул	ОПИСАНИЕ
ЗКН-2,5	НЗ нормально закрытый	без комплекта монтажных частей	0606-02S2V721	1. Материал корпуса из углеродистой стали. 2. Вид уплотнения Витон (фторкаучук) 3. Напряжение питания 220В (переменный ток) 4. Климатическое исполнение УХЛ4
		с комплектом монтажных частей	0606-02S2V721-3	
	НО нормально открытый	без комплекта монтажных частей	0606-02S2V711	
		с комплектом монтажных частей	0606-02S2V711-3	

ПРИМЕЧАНИЕ:

Перечень комплекта монтажных частей предоставляется по требованию заказчика