

АВД



АГРЕГАТЫ ВАКУУМНЫЕ
ДВУХРОТОРНЫЕ
МАСЛЯНЫЕ

ОСОБЕННОСТИ МАСЛЯНЫХ ДВУХРОТОРНЫХ ВАКУУМНЫХ АГРЕГАТОВ

Могут применяться в качестве агрегата предварительного разрежения для высоковакуумных насосов

Газ откачивается двухроторным вакуумным насосом НВД по типу Рутс

Форвакуумную откачку обеспечивает пластинчато-роторный вакуумный насос НВР

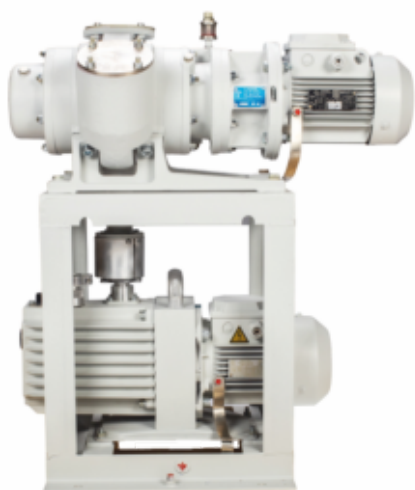
Масляные двухроторные вакуумные агрегаты АВД предназначены для откачки из герметичных сосудов с давлением не более 106,7 кПа (800 ммрт.ст.) воздуха, неагрессивных к рабочей жидкости и материалам конструкции пожаро-взрывобезопасных и нетоксичных газов, паров и парогазовых смесей, очищенных от капельной влаги и механических загрязнений, с содержанием кислорода не более, чем в воздухе (21% по объему) при нормальных условиях, от атмосферного давления до предельного остаточного. Агрегаты предназначены для эксплуатации в стационарных условиях в помещениях категории Д НПБ 105-03 с атмосферой типа II по ГОСТ 15150-69 при атмосферном давлении от 84 до 106,7 кПа (от 630 до 800 ммрт.ст.). Имеют наибольшую быстроту действия в диапазоне входных давлений от $1,3 \cdot 10^2$ до 6,6 Па (от $1 \text{ до } 5 \cdot 10^{-2}$ ммрт.ст.)

Сухие двухроторные вакуумные агрегаты АВД не предназначены для перекачки воздуха, паров и парогазовых смесей из одного объема в другой. Температура откачиваемых сред на входе в агрегаты не должна превышать предельные рабочие значения температуры окружающего воздуха по ГОСТ 15150-69, при которой эксплуатируются агрегаты. Агрегаты не предназначены для эксплуатации в пожаро-взрывоопасных производствах.

Вид климатического исполнения УХЛ4 по ГОСТ 15150-69, но для эксплуатации при температуре окружающего воздуха и откачиваемой среды от 283 до 308 К (от плюс 10 °С до плюс 50 °С)

ОБЛАСТЬ ПРИМЕНЕНИЯ МАСЛЯНЫХ ДВУХРОТОРНЫХ ВАКУУМНЫХ АГРЕГАТОВ

	АВД-50/5	АВД-50/16	АВД-150/25	АВД-150/63
Пищевая промышленность	■	■	■	■
Производства сахара				
Деревообработка				
Целлюлозно-бумажное производство				
Нефтехимическая промышленность	■	■	■	■
Химическая промышленность	■	■	■	■
Производство резиновых изделий	■	■	■	■
Производство кристаллов	■	■	■	■
Металлургия	■	■	■	■
Машиностроение	■	■	■	■
Производство электрооборудования	■	■	■	■
Производство электроэнергии	■	■	■	■
Строительство	■	■	■	■
Научно-исследовательская деятельность	■	■	■	■
Медицина				
Сельское хозяйство				
Добыча полезных ископаемых				
Обработка отходов				



АВД-50/5 ДВУХРОТОРНЫЙ ВАКУУМНЫЙ АГРЕГАТ

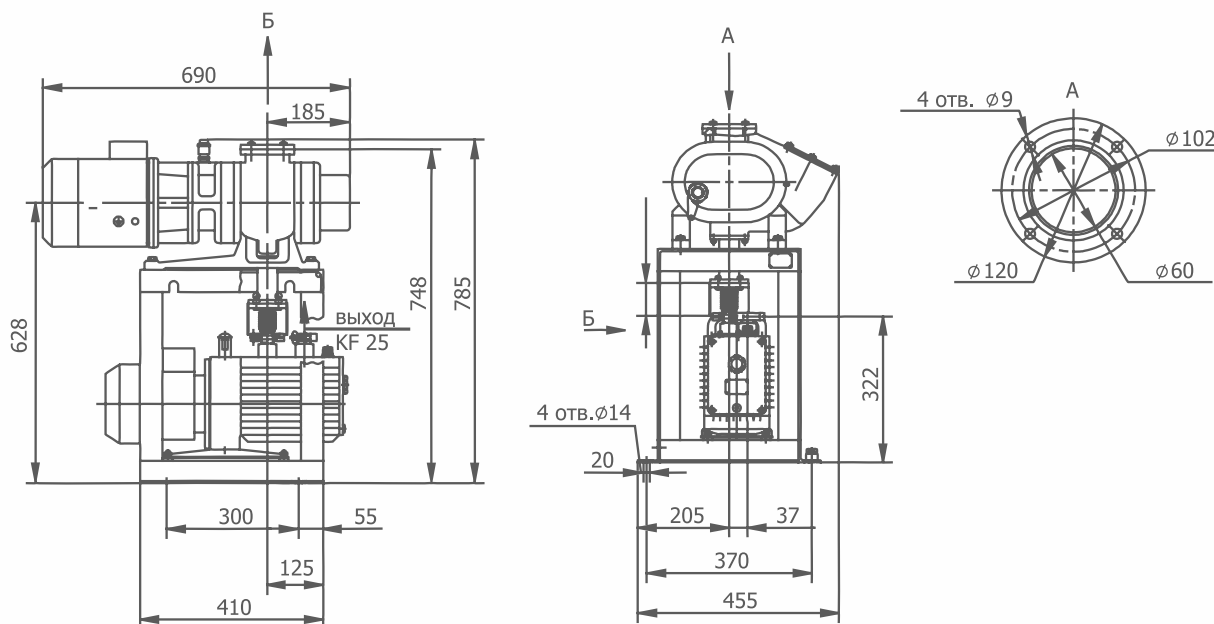
Тип: масляный
Диапазон давлений: средний вакуум
 (вспомогательный агрегат)
Быстрота действия: 180м³/ч

- ✓ Ротационный
- ✓ Воздушное охлаждение
- ✓ Состоит из:
 - двухроторного вакуумного насоса НВД-200
 - пластинчато-роторного вакуумного насоса 2НВР-5ДМ1
- ✓ Заправлен маслом VACMA OIL 100
- ✓ Напряжение питания 380В (переменный ток)
- ✓ Климатическое исполнение УХЛ4
- ✓ Гарантия 1 год

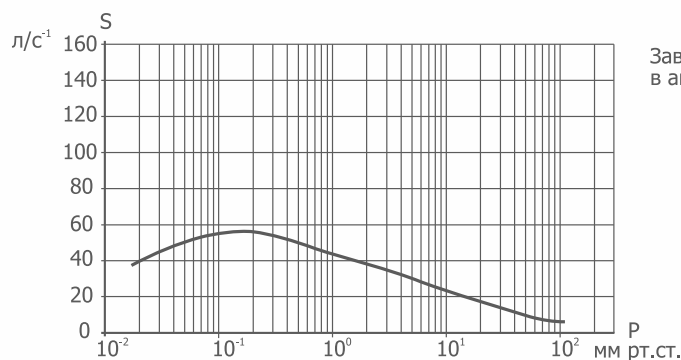
КОМПЛЕКТУЮЩИЕ

- пневматический вакуумный клапан КВП-63
- электромагнитный вакуумный клапан КВМ-63
- электромеханический вакуумный клапан КВЭ-63
- ручной вакуумный клапан КВР-63

Габариты



График



Зависимость быстроты действия на входе в агрегат от входного давления



АВД-50/16 ДВУХРОТОРНЫЙ ВАКУУМНЫЙ АГРЕГАТ

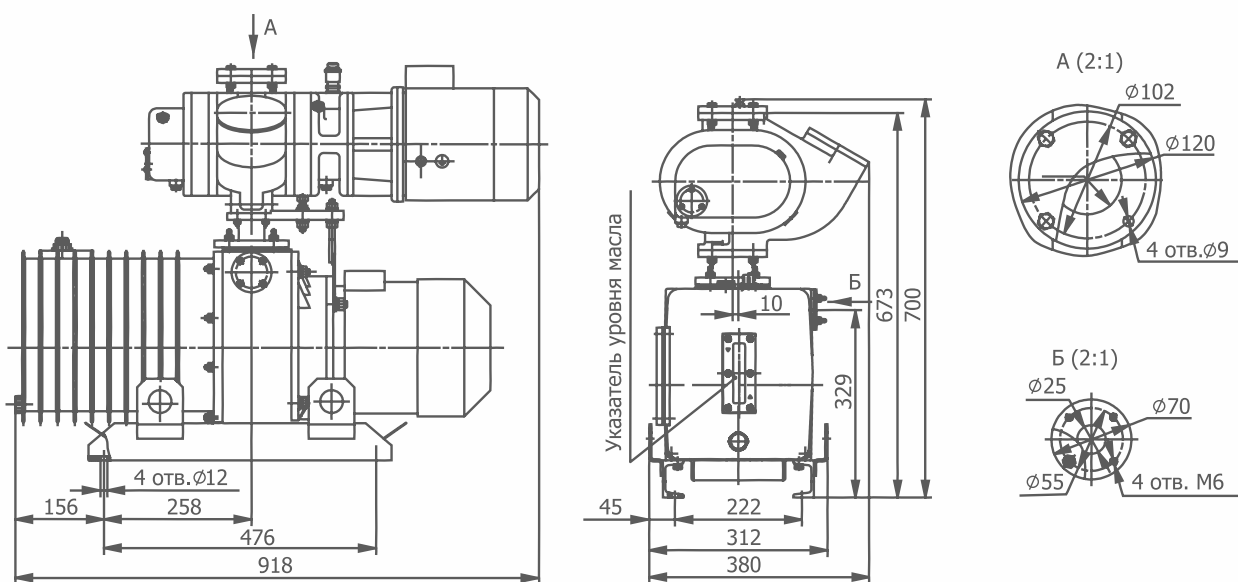
Тип: масляный
Диапазон давлений: средний вакуум
 (вспомогательный агрегат)
Быстрота действия: 180 м³/ч

- ✓ Ротационный
- ✓ Воздушное охлаждение
- ✓ Состоит из:
 - двухроторного вакуумного насоса НВД-200
 - пластинчато-роторного вакуумного насоса 2НВР-60Д
- ✓ Заправлен маслом VACMA OIL 100
- ✓ Напряжение питания 380В (переменный ток)
- ✓ Климатическое исполнение УХЛ4
- ✓ Гарантия 1 год

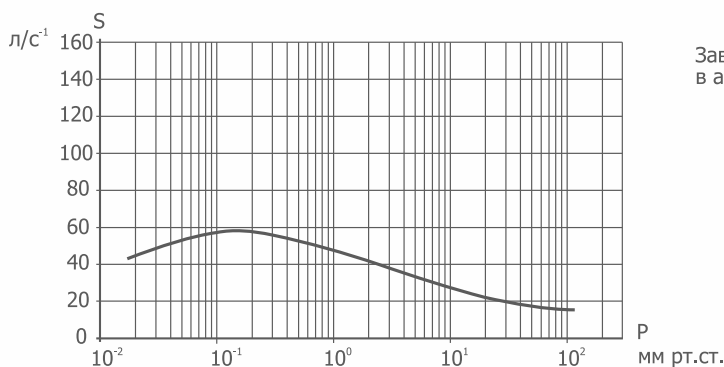
КОМПЛЕКТУЮЩИЕ

- пневматический вакуумный клапан КВП-63
- электромагнитный вакуумный клапан КВМ-63
- электромеханический вакуумный клапан КВЭ-63
- ручной вакуумный клапан КВР-63

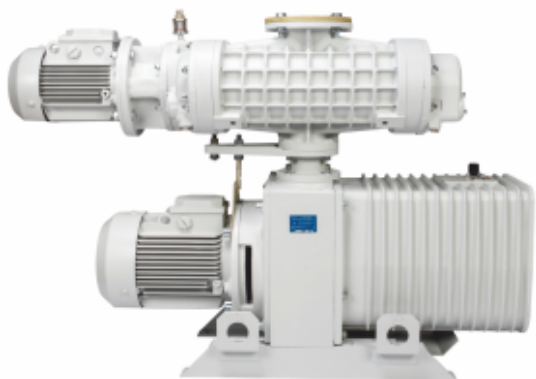
Габариты



График



Зависимость быстроты действия на входе в агрегат от входного давления



АВД-150/25 ДВУХРОТОРНЫЙ ВАКУУМНЫЙ АГРЕГАТ

Тип: масляный

Диапазон давлений: средний вакуум
(вспомогательный агрегат)

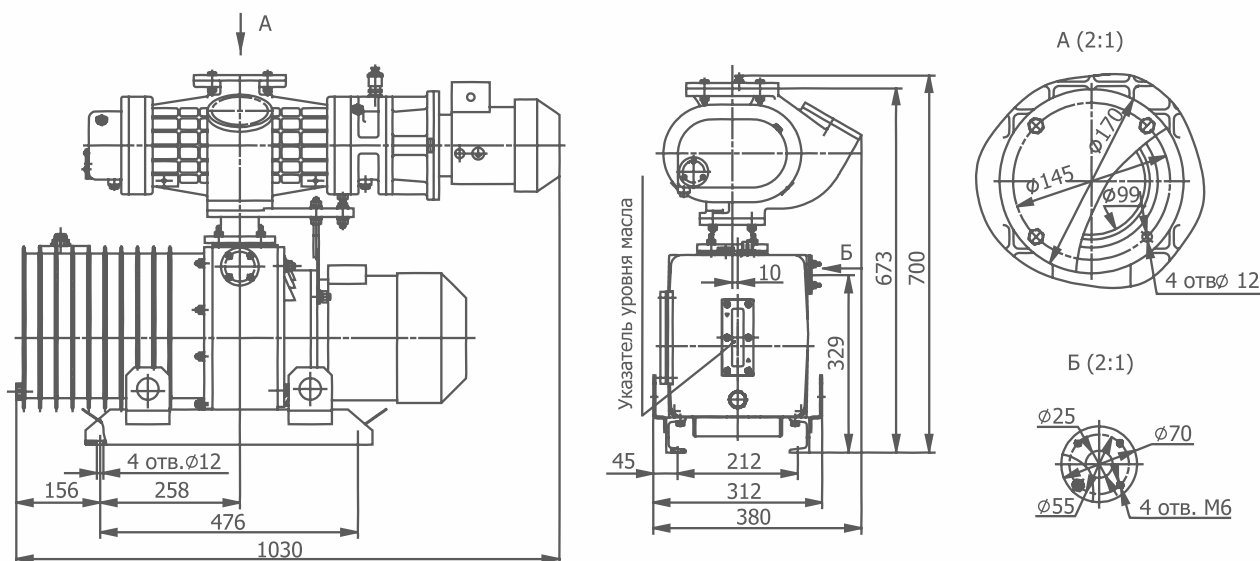
Быстрота действия: 550 м³/ч

- ☑ Ротационный
- ☑ Воздушное охлаждение
- ☑ Состоит из:
 - двухроторного вакуумного насоса НВД-600
 - пластинчато-роторного вакуумного насоса 2НВР-90Д
- ☑ Заправлен маслом VACMA OIL 100
- ☑ Напряжение питания 380В (переменный ток)
- ☑ Климатическое исполнение УХЛ4
- ☑ Гарантия 1 год

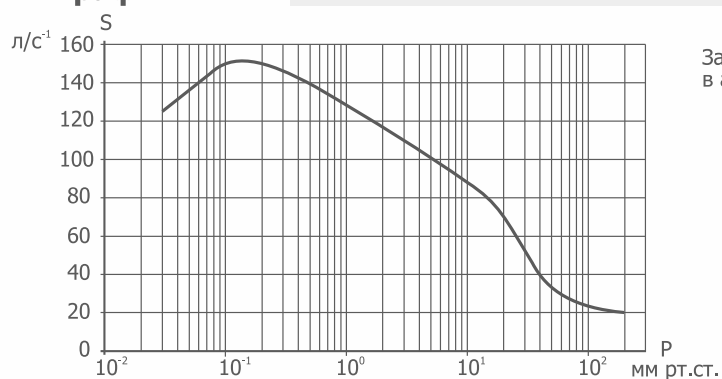
КОМПЛЕКТУЮЩИЕ

- пневматический вакуумный клапан КВП-100
- электромагнитный вакуумный клапан КВМ-100
- электромеханический вакуумный клапан КВЭ-100
- ручной вакуумный клапан КВР-100

Габариты



График



Зависимость быстроты действия на входе в агрегат от входного давления



АВД-150/63 ДВУХРОТОРНЫЙ ВАКУУМНЫЙ АГРЕГАТ

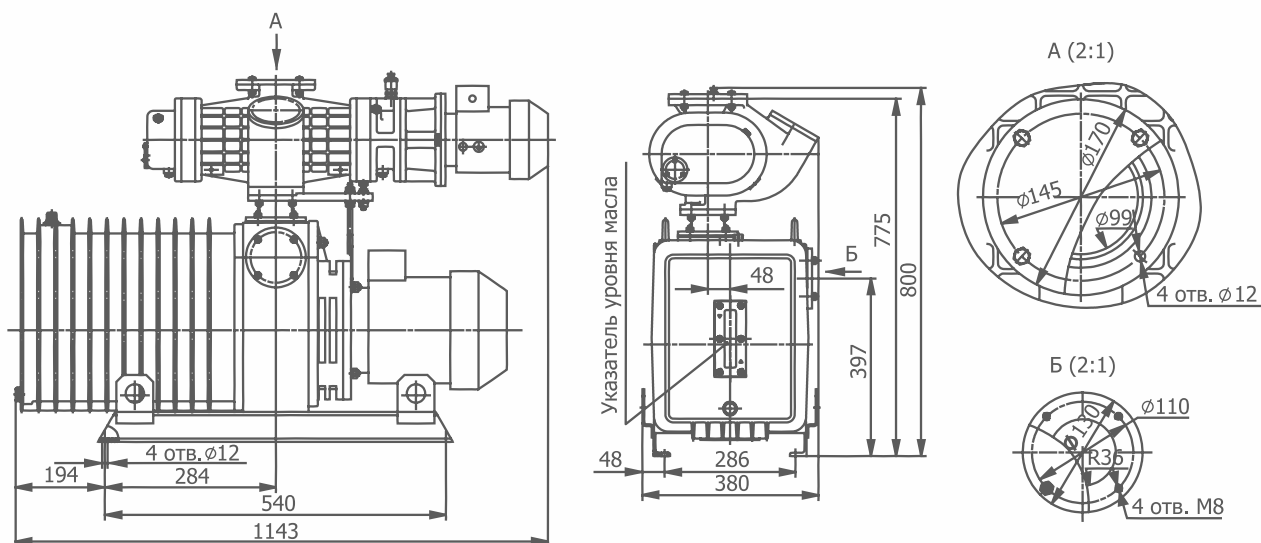
Тип: масляный
Диапазон давлений: средний вакуум (вспомогательный агрегат)
Быстрота действия: 550м³/ч

- ☑ Ротационный
- ☑ Воздушно-водяное охлаждение
- ☑ Состоит из:
 - ☑ - двухроторного вакуумного насоса НВД-600
 - ☑ - пластинчато-роторного вакуумного насоса 2НВР-250Д
- ☑ Заправлен маслом VACMA OIL 100
- ☑ Напряжение питания 380В (переменный ток)
- ☑ Климатическое исполнение УХЛ4
- ☑ Гарантия 1 год

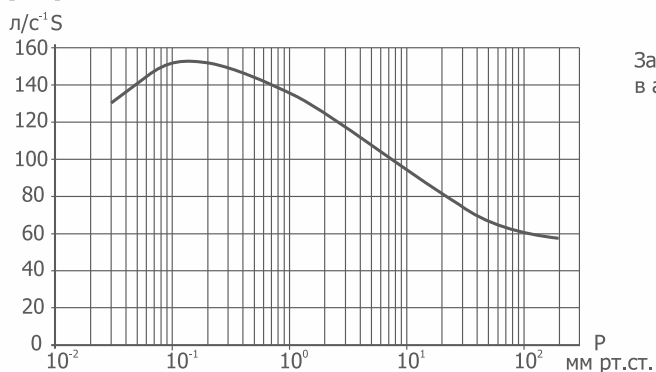
КОМПЛЕКТУЮЩИЕ

- пневматический вакуумный клапан КВП-100
- электромагнитный вакуумный клапан КВМ-100
- электромеханический вакуумный клапан КВЭ-100
- ручной вакуумный клапан КВР-100

Габариты



График



Зависимость быстроты действия на входе в агрегат от входного давления

ТЕХНИЧЕСКИЕ ХАРАКТЕРИСТИКИ

НАИМЕНОВАНИЕ ПАРАМЕТРА	АВД-50/5	АВД-50/16	АВД-150/25	АВД-150/63
Быстрота действия при рабочем давлении 26,6 Па (2×10^{-1} мм рт.ст.), м ³ /ч (л/с)	180±30 (50±8)		550±90 (155±25)	
Предельное остаточное давление, Па (мм рт.ст.), не более: - с учетом паров рабочей жидкости - парциальное по воздуху			1,3x10 ⁻¹ (1x10 ⁻³) 6,6x10 ⁻³ (5x10 ⁻⁵)	
Потребляемая мощность при рабочем давлении, кВт, не более	0,8		1,5	3
Установленная мощность электродвигателей агрегата, кВт, не более	1,65		3,3	6,6
Охлаждение агрегата	воздушное			воздушно-водяное
Габаритные размеры, мм, не более: - длина - ширина - высота	690 455 785	918 380 700	1030 380 700	1143 380 800
Масса, кг, не более*	105	155	180	350
Условный проход, мм: - входа - выхода	63 25	63 25	100 25	100 63

*Масса агрегатов указана без учета заливаемого масла.

ПРИМЕЧАНИЕ:

1. Быстрота действия, предельное остаточное давление и потребляемая мощность агрегата должны обеспечиваться при температуре окружающей и откачиваемой среды от +288 до +298 К (от +15°C до плюс 25°C), атмосферном давлении на выходе и при использовании в агрегате масла VACMA-OIL 100.

2. При температуре окружающей среды от +288 до +298 К (от +15°C до +25°C) значения параметров агрегата должны соответствовать приведенным в настоящей таблице. При температуре от +298 до +308 К (от +25°C до +35°C) допускается уменьшение быстроты действия на 20 % от номинального значения и повышение предельного остаточного давления на 15% на каждый градус.

ИНФОРМАЦИЯ ДЛЯ ЗАКАЗА

АГРЕГАТ	АРТИКУЛ	ОПИСАНИЕ
АВД-50/5	0104-01V9161100	1. Заполнен маслом VACMA OIL 100 2. Напряжение питания 380В (переменный ток) 3. Климатическое исполнение УХЛ4
АВД-50/16	0104-02V9161100	
АВД-150/25	0104-03V9161100	
АВД-150/63	0104-04V9161100	