

**УВВ**



**УСТАНОВКИ  
ВАКУУМНЫЕ  
ВОДОКОЛЬЦЕВЫЕ**

**ОСОБЕННОСТИ  
ВОДОКОЛЬЦЕВЫХ ВАКУУМНЫХ УСТАНОВОК**

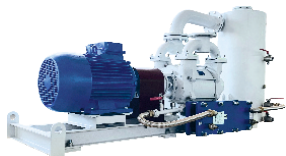
**УВВ-12, УВВ-12Н**

Водокольцевые вакуумные установки от бренда Vacma (Вакома) УВВ-12, УВВ-12Н производятностью 12 м<sup>3</sup>/мин с замкнутым контуром охлаждающей жидкости используются когда ограничено количество уплотняющей жидкости или когда риск загрязнения очень высок. Установки УВВ состоят из водокольцевых вакуумных насосов 2ВВН-12М, на нагревательном патрубке насосов установлен разделительный бак, который обеспечивает отделение веществ в газообразной фазе от веществ в жидкой, а так же уменьшает уровень шума. Для охлаждения рабочей жидкости в состав установки входит теплообменник. Во время работы в водокольцевой насос непрерывно подается рабочая жидкость, которая вместе с газом закачивается в разделительный бак, а затем заново попадает в насос.

Во время работы в водокольцевой насос непрерывно подается рабочая жидкость, которая вместе с газом закачивается в разделительный бак, а затем заново попадает в насос. Рабочая жидкость в разделительном баке испаряется необходимо проверять уровень воды в разделительном баке, при необходимости доливать жидкость. Эксплуатация УВВ-12 без воды не допускается.

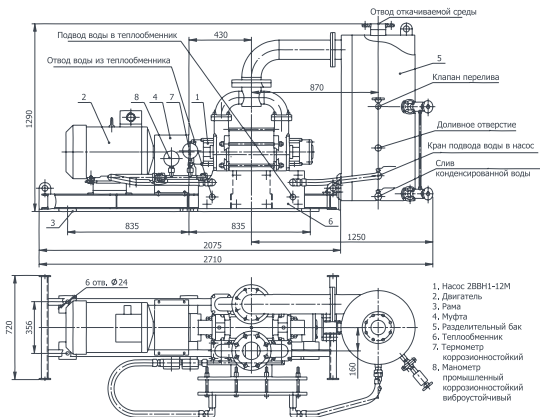
**ОБЛАСТЬ ПРИМЕНЕНИЯ  
ВОДОКОЛЬЦЕВЫХ  
ВАКУУМНЫХ АГРЕГАТОВ**

	УВВ-12	УВВ-12Н
Пищевая промышленность	■	■
Производства сахара	■	■
Деревообработка	■	■
Целлюлозно-бумажное производство	■	■
Нефтехимическая промышленность	■	■
Химическая промышленность	■	■
Производство резиновых изделий	■	■
Производство кристаллов	■	■
Металлургия	■	■
Машиностроение	■	■
Производство электрооборудования	■	■
Производство электроэнергии	■	■
Строительство	■	■
Научно-исследовательская деятельность	■	■
Медицина	■	■
Сельское хозяйство	■	■
Добыча полезных ископаемых	■	■
Обработка отходов	■	■
Космическая отрасль	■	■
Атомная отрасль	■	■
Вакуумное напыление	■	■


**УВВ-12 / УВВ-12Н  
ВОДОКОЛЬЦЕВАЯ ВАКУУМНАЯ УСТАНОВКА**

**Тип:** сухой  
**Диапазон давлений:** низкий вакуум (форвакуумный агрегат)  
**Быстрота действия:** 12м<sup>3</sup>/мин

- ✓ Для общепромышленного использования
- ✓ Материал исполнения:
  - из углеродистой стали
  - из нержавеющей стали
- ✓ Напряжение питания 400 В (переменный ток)
- ✓ Электродвигатель 22кВт/1000 об./мин, степень защиты IP 54
- ✓ Климатическое исполнение УХЛ4
- ✓ Гарантия 1 год

**Габариты**

**ТЕХНИЧЕСКИЕ ХАРАКТЕРИСТИКИ**

НАИМЕНОВАНИЕ ПАРАМЕТРА	УВВ-12	УВВ-12Н
Производительность при давлении 0,04 Мпа, м <sup>3</sup> /мин	12	12
Частота вращения, синхронная, об/мин	1000	1000
Мощность двигателя, кВт	22	22
Охлаждение насоса	Водяное	Водяное
Расход воды, дм <sup>3</sup> /мин	35	35
Габаритные размеры, мм, не более		
- длина	2710	2710
- ширина	1290	1290
- высота	720	720
Масса, кг, не более	915	915

**ПРИМЕЧАНИЕ:**

Значение производительности УВВ-12 и УВВ-12Н указаны в таблице при температуре на входе: воды – плюс 15 °С, газа – плюс 20 °С и расходе воды, значения которого указано в таблице.

**ИНФОРМАЦИЯ ДЛЯ ЗАКАЗА**

НАСОС	МАТЕРИАЛ ИСПОЛНЕНИЯ НАСОСА	ЭЛЕКТРОДВИГАТЕЛЬ (МОЩ./ОБОР.)	АРТИКУЛ
<b>УВВ-12</b>	из углеродистой стали	22кВт/1000 об./мин, IP 54	0107-0635204161
<b>УВВ-12Н</b>	из нержавеющей стали	22кВт/1000 об./мин, IP 54	0107-0635104161